

50Hz

NEO® 310 Machines à glaçons sous-comptoir

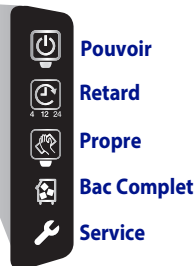
Modèles

UDP-0310A

UYP-0310A



U-310



Pouvoir

Retard

Propre

Bac Complet

Service

- 119kg (255 lbs) de glace par jour production
- Seulement 30" (76.20 cm) de large, 28.50" (72.4 cm) de profondeur, et 38.50" (97.8 cm) de haut sur 6" (15.24 cm) jambes
- Volume du meuble 3.99 ft³ (0.113 m³)

- 100 lb (45,0 kg) capacité de stockage de la glace *

* Capacité d'application basée sur: 90% volume x 33lbs/pi3 densité moyenne de la glace

Les machines à glaçons NEO sous-comptoir sont conçues pour fournir de la glace là où vous en avez besoin – à portée de la. Des améliorations dans la performance, l'intelligence et la commodité rendent votre machine à glaçons facile à posséder et moins coûteuse à utiliser

Performance – NEO produit plus de glace que jamais, tout en utilisant moins d'eau et d'énergie. L'emplacement de stockage fournit la capacité de pointe de l'industrie.

Intelligence – NEO fournit des commentaires avec des indicateurs de casier et de service complets. La fonction Delay vous permet de suspendre votre machine pendant des périodes ou des jours lents lorsque vous êtes fermé.

Commodité – NEO offre un bac de rangement coulissant avant pour faciliter l'accès aux composants de réfrigération sans avoir à déplacer toute la machine à glaçons. Zone alimentaire lisse et scellée avec cuvette d'eau amovible, tube de distribution et porte d'amortisseur pour un nettoyage plus rapide. AlphaSan ajouté aux composants internes clés.

L'inhibiteur de croissance LuminIce® disponible prolonge les intervalles de nettoyage en réduisant la croissance des levures et des bactéries en gardant votre nettoyeur de machine à glaçons plus longtemps.

Spécifications

BTU par heure:

UP-310: 4,600 (moyenne)
5,450 (Pic)

Réfrigérant: R290

Limites de fonctionnement:

- Plage de température ambiante: 40 ° à 110 ° f (4,4 ° à 43,3 ° c)
- Plage de température de l'eau: 45 ° à 90 ° f (4,4 ° à 32,2 ° c)
- Machine à glaçons à pression d'eau:
min. 20 psi (137,9 kPa)
max. 80 psi (551,1 kPa)



Forme de glace



Half Dice

3/8" x 1 1/8" x 7/8"
(.95 x 2.86 x 2.22 cm)



Dice

7/8" x 7/8" x 7/8"
(2.22 x 2.22 x 2.22 cm)

Machine à glaçons électrique

230/50/1 les machines à glaçons sont pré-câblées en usine avec un cordon d'alimentation de 6' (180 cm) seulement, aucune prise n'est fournie.

Total des ampères:

U-310 230/50/1 Refroidi par air: 4.5 amps

Taille maximale des fusibles: :

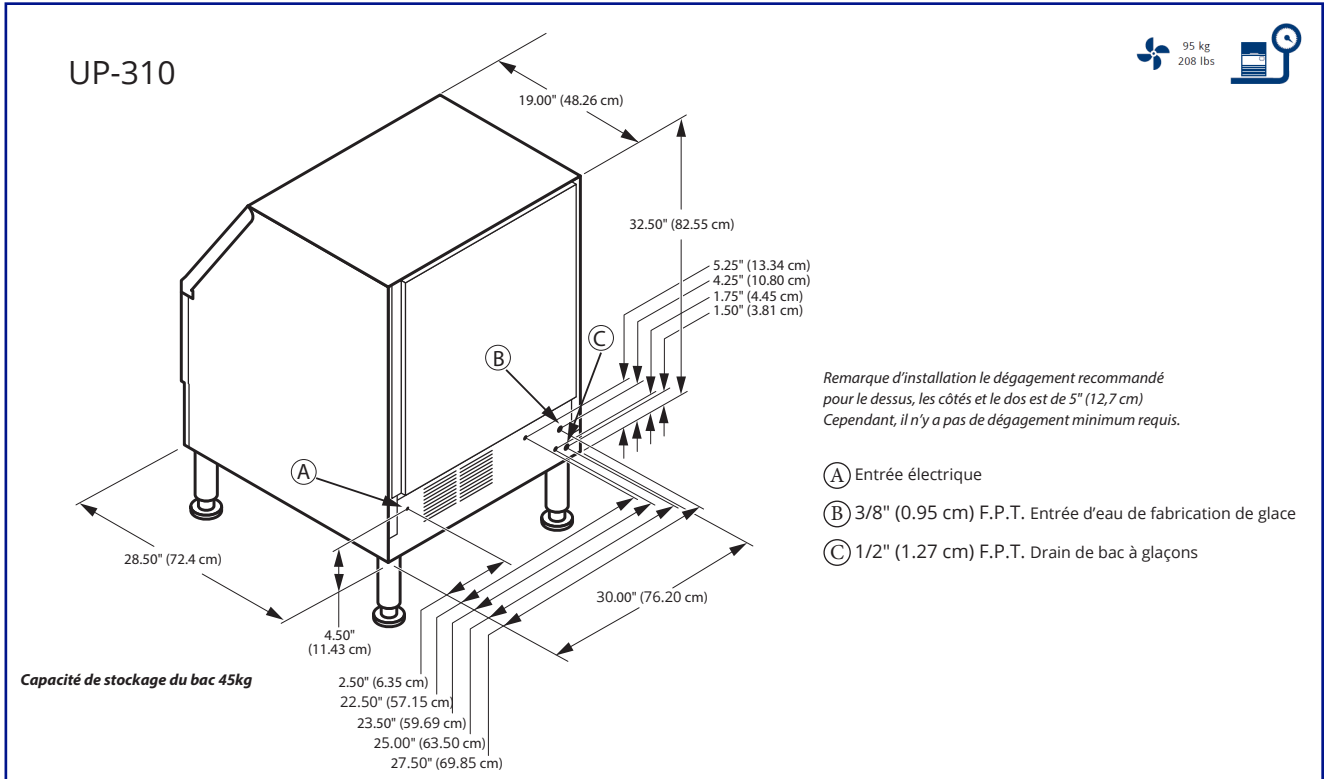
Refroidi par air: 15 amps

Les disjoncteurs de type HACR peuvent être utilisés à la place des fusibles.



COMPANY WITH
QUALITY SYSTEM
CERTIFIED BY DNV
= ISO 9001:2008 =

NEO® 310 Machines à glaçons sous-comptoir



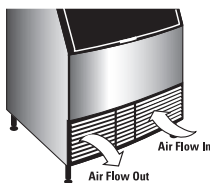
Spécifications

Modèle	Forme de glace	Production de glace 24 heures				Pouvoir kWh/100kg @ 90°/70°F 32°/21°C	Consommation d'eau potable Ltrs/Hr @ 32°/21°C
		70°Air/50°F Eau 21°Air/10°C Eau	90°Air/70°F Eau 32°Air/21°C Eau				
UDP-0310A	dice	257 lbs	117 kg	203 lbs	92 kg	16.8	4.77
UYP-0310A	half-dice	262 lbs	119 kg	208 lbs	94 kg	16.9	4.92

*Ajouter "GE" pour les modèles homologués WRAS (eg. UDP0140A-251GE).
Modèles WRAS non NSF énumérés

Standard 6"/15,24 cm bride réglable pied-gris pieds peints inclus.
Pelle à glace NEO en plastique standard incluse.

Débit d'air



Air dans le droit, air à gauche, pas de côté vents. Idéal pour installation sous comptoirs et à côté d'autres équipements

Poubelle amovible



Filtre à air



Simple enlèvement sans outil pour un accès rapide pendant le nettoyage et l'entretien de routine

Welbilt se réserve le droit d'apporter des modifications à la conception ou aux spécifications sans préavis.

www.manitowocice.com

Welbilt Deutschland GmbH
Auf der Weih 11
D - 35745 Herborn,
Germany
Tel.: +49 27 72 58 050
welbilt.com.de

Welbilt Iberia, S.A.U
Textil, 6 - Pol.Ind. La Ferreria
- 08110 Montcada i Reixac
Barcelona, Spain
Tel.: +34 902 20 10 69
welbilt.com.es

Welbilt UK
Ashbourne House, The Guildway,
Old Portsmouth Rd, Guildford
GU3 1LR, United Kingdom
Tel.: +44 1483 464900
www.welbilt.uk

