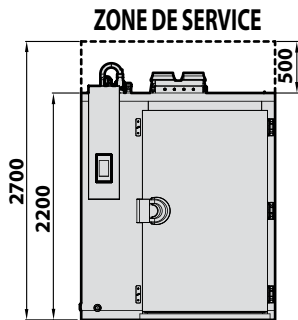
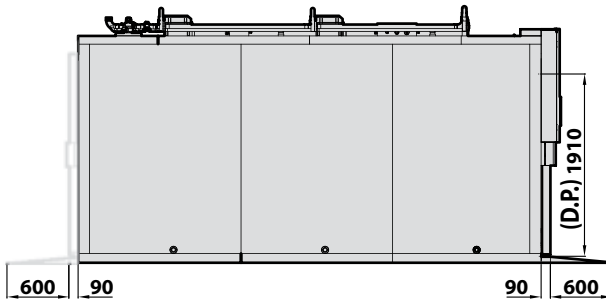


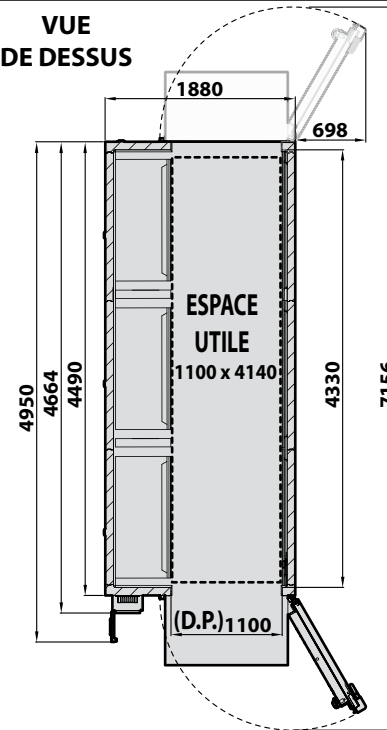
VUE DE FACE



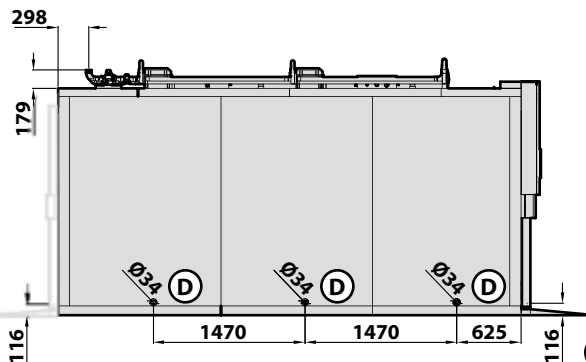
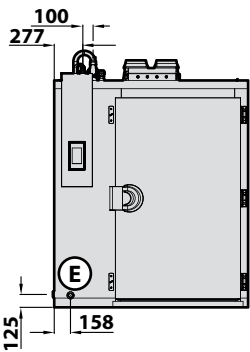
VUE LATÉRALE



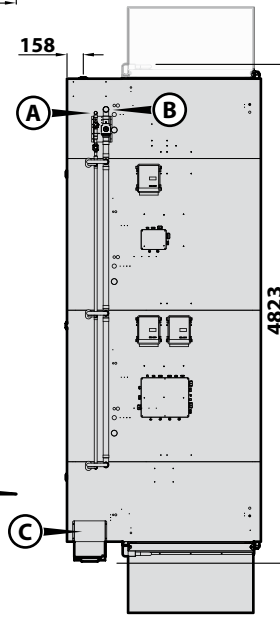
VUE DE DESSUS



Option porte	Simple	Double
	✓	✓



POSITION TUYAU D'ÉCOULEMENT



**CARACTÉRISTIQUES GÉNÉRALES**

Nombre de chariots (GN1/1 x h 1747)	12	
Nombre de chariots (GN2/1 x h 1747)	6	
(A) Raccordement conduite du liquide		
(B) Raccordement conduite d'aspiration		
(C) Entrée des câbles d'alimentation et de communication		
(D) Décharge de drainage standard	øIn (ømm)	1" 1/4 DN32
(E) Décharge de drainage sur demande	øIn (ømm)	1" 1/4 DN32
(D.P.) = Passage de porte		
La porte arrière est en option et sur demande		

Mesures en millimètres

**IRINOX**

Mod.: MF 500.2 3TL

Mod.: -

Mod.: -

Mod.: -

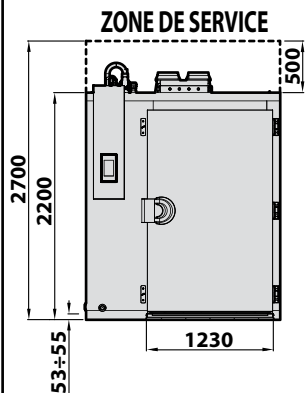
Mod.: -

Cod.: MF3TL

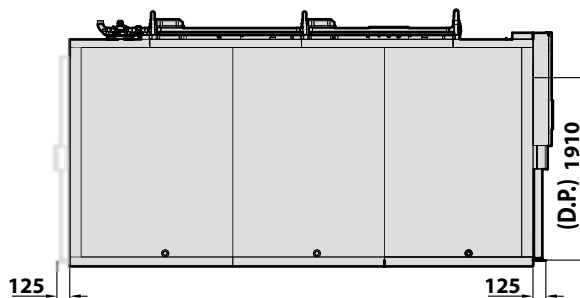
Éd.: 20/12/2018 Rév.: 01

DESSIN SE RÉFÉRANT À LA VERSION AVEC RAMPE

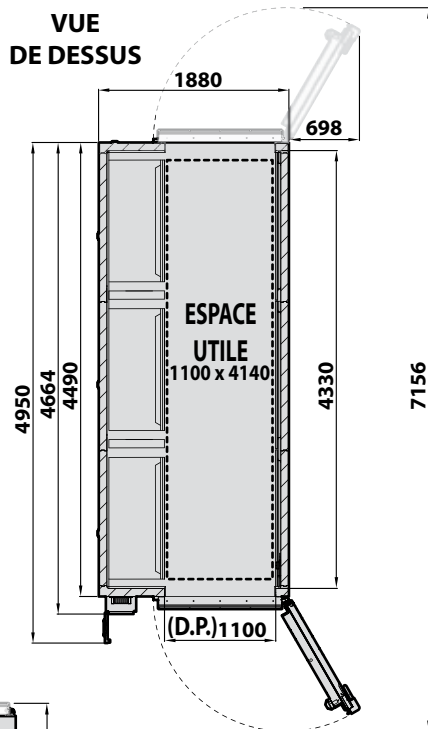
VUE DE FACE



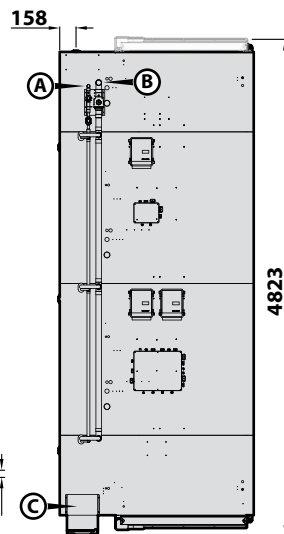
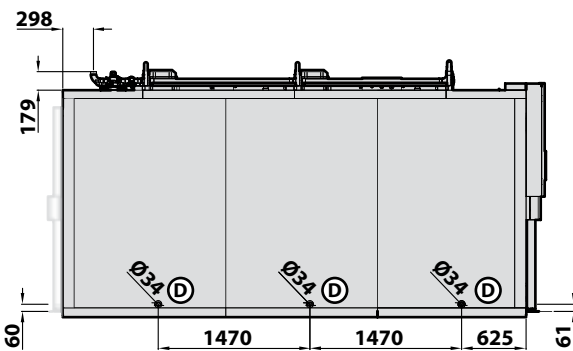
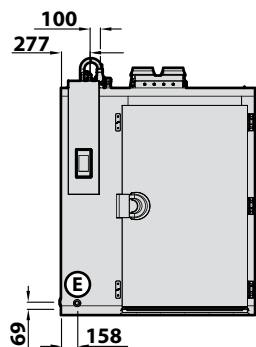
VUE LATÉRALE



VUE DE DESSUS



Option porte	Simple	Double
	✓	✓



POSITION TUYAU D'ÉCOULEMENT

CARACTÉRISTIQUES GÉNÉRALES

Nombre de chariots (GN1/1 × h 1747)	12	
Nombre de chariots (GN2/1 × h 1747)	6	
(A) Raccordement conduite du liquide		
(B) Raccordement conduite d'aspiration		
(C) Entrée des câbles d'alimentation et de communication		
(D) Décharge de drainage standard	∅In (∅mm)	1" 1/4 DN32
(E) Décharge de drainage sur demande	∅In (∅mm)	1" 1/4 DN32

(D.P.) = Passage de porte

La porte arrière est en option et sur demande

Mesures en millimètres

**IRINOX**

Mod.: MF 500.2 3TL

Mod.: -

Mod.: -

Mod.: -

Mod.: -

Cod.: MF3TL

Éd.: 20/12/2018 Rév.: 01

DESSIN SE RÉFÉRANT À LA VERSION ENCASTRÉE DANS LE SOL

## CELLULE DE REFROIDISSEMENT OU CELLULE DE REFROIDISSEMENT MULTIFONCTIONS MULTI-CHARIOT, GROUPE CELLULE

Alimentation électrique :		400V-3N+PE 50Hz		400V-3N+PE 60Hz		230V-3+PE 60Hz		208V-3+PE 60Hz		-		-		200V-3+PE 50/60Hz	
Variante		Standard	PLUS	Standard	PLUS	Standard	PLUS	Standard	PLUS	Standard	PLUS	Standard	PLUS	Standard	PLUS
Puissance absorbée de fonctionnement maximale (FLI)	kW	7,10	30,20	10,10	33,10	10,10	33,10	10,10	33,10	-	-	-	-	10,10 / 10,10	31,40 / 31,40
Absorption électrique maximum (FLA)	A	15,50	45,10	17,30	48,80	30,00	84,80	31,30	92,70	-	-	-	-	30,10 / 30,10	91,10 / 91,10
Câble d'alimentation général	mm <sup>2</sup>	5G4	5G10	5G4	5G10	4G10	4G35	4G13	4G35	-	-	-	-	4G16	4G35
Section du câble électrique entre cellule et unité	mm <sup>2</sup>	7x1.5													
Type de réfrigérant		R404A / R452A													
Température ambiante maximale	°C	32													
Poids de la cellule	kg	1400													
Volume interne Cellule Utile	dm <sup>3</sup>	9381													

Option structure pour pieds		x
Hauteur maximum de la cellule avec pieds	mm	-
Hauteur des pieds	mm	- ÷ -
Option fond encastré		✓
Hauteur maximum de la cellule avec pieds	mm	2420
Dimensions de l'encastrement sous la cellule (W x D x H)	mm	1890 x 4500 x 55
Option fond de rampe		✓
Hauteur maximum de la cellule avec rampe	mm	2475
Longueur de la rampe	mm	600
Hauteur de la rampe	mm	58
Option fond ventilé avec rampe		✓
Hauteur maximum de la cellule avec rampe et fond ventilé	mm	2497
Longueur de la rampe	mm	600
Hauteur de la rampe	mm	58

### EMBALLAGE STANDARD

Poids brut	kg	1625
Dimensions (W x D x H)	mm	2030 x 4990 x 2550 x N° 1
Volume	m <sup>3</sup>	25,83

TUYAUX DE RACCORDEMENT AVEC L'UNITÉ DE CONDENSATION		MF 500.2 3TL	-	-	-	-
Diamètre de la ligne du liquide	øIn (ømm)	1" 1/8 (28.58 mm)	-	-	-	-
Connexion ligne d'aspiration	øIn (ømm)	2" 1/8 (53.97 mm)	-	-	-	-
Valable pour les unités de condensation installées jusqu'à une distance de	m		25,0			
TAILLE DE LA CELLULE DE REFROIDISSEMENT						
Capacité du cycle de refroidissement rapide * (90/+3°C)	kg	500	-	-	-	-
Capacité du cycle de surgélation rapide ** (90/-18°C)	kg	500	-	-	-	-
*: En 90 min maximum **: En 240 min maximum						

Mesures en millimètres

# IRINOX

Mod.: MF 500.2 3TL

Mod.: -

Mod.: -

Mod.: -

Mod.: -

Cod.: MF3TL

Éd.: 20/12/2018 Rév.: 01