

50Hz

iF0900 Machine de glaçon

iF0900 Machine de glaçon

Model: IRF-0900A IYF-0900A IDF-0900N
 IDF-0900A IRF-0900W IYF-0900N



Indigo NXT série iF0900 machine à glaçons sur un D570 bin

Conçu pour les opérateurs qui savent que la glace est essentielle à leur entreprise, les diagnostics préventifs de la machine à glaçons Indigo® NXT Series se surveillent continuellement pour une production fiable de glace. Les améliorations en matière de nettoyabilité et de programmabilité rendent votre machine à glaçons facile à posséder et moins coûteuse à utiliser.

- **easyTouch® Display**- nouvel écran tactile basé sur l'icône prend le travail de deviner de posséder et d'exploiter une machine à glaçons.
- **Capacité linguistique multiple**- l'écran easyTouch est disponible dans plusieurs langues sélectionnées dans l'Assistant d'installation de démarrage initial.
- **Production de glace programmable**- maintenant son super facile de programmer votre machine à glaçons à être éteint à certains moments de la journée pour économiser de l'argent avec des taux électriques fluctuants. Également programmable par volume de production de glace quotidienne.
- **Facile à nettoyer Foodzone**- charnière porte avant bascule pour un accès facile. Bac à eau amovible, tube de distribution, Rideau et sondes de détection pour un nettoyage rapide et efficace. Sélectionnez les composants fabriqués avec un antimicrobien AlphaSan®.
- **Diagnostics intelligents**- fournissez une maintenance préventive de 24 heures et une rétroaction diagnostique pour un fonctionnement sans problème.
- **Sonde de détection de glace acoustique**- la technologie brevetée unique permet un fonctionnement fiable dans des conditions d'eau et des environnements difficiles.
- **DuraTech™ Exterior**- offre une résistance supérieure à la corrosion au-dessus de l'acier inoxydable. Le vernis innovant résiste aux empreintes digitales et à la saleté, ce qui facilite la propreté.
- **Inhibiteur de croissance LuminIce II disponible**- contrôle la croissance des bactéries et des levures dans la zone alimentaire en gardant le nettoyeur de machine plus longtemps. Un nouvel indicateur sur l'afficheur vous tient au courant de l'état opérationnel.

Spécifications

BTU par heure:

12,700 (Moyenne)
14,800 (Pic)

Réfrigérant:

R404A

Limites de fonctionnement:

- Plage de température ambiante: 40° à 110° F (4,4 à 43,3 C)
Plage de température de l'eau: 40° à 90° F (4,4 à 32,2 C)
- Machine à glaçons à pression d'eau dans:
Min. 20 psi (137,9 kPa)
Max. 80 psi (551,1 kPa)

Machine à glaçons électrique
230/50 /1

Ampacité minimale du circuit:

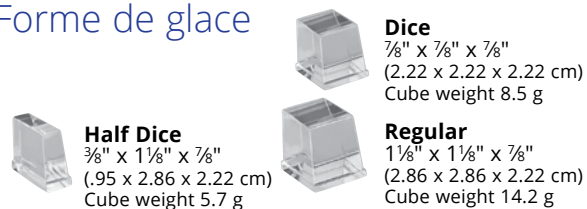
Refroidi par air: 12.2
Refroidi à l'eau: 11.2
Distance: 12.2

Taille maximale des fusibles:

Refroidi par air: 20
Refroidi à l'eau: 20
Distance: 20



Forme de glace



COMPANY WITH
QUALITY SYSTEM



50Hz

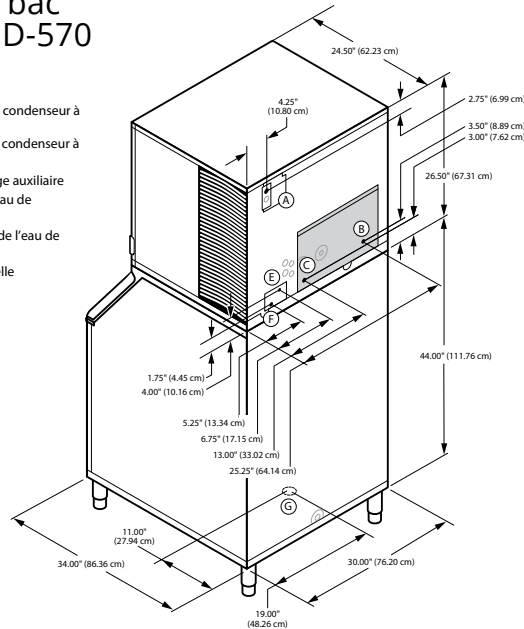
iF-900 sur le bac de stockage D-570

- Ⓐ Entrée électrique (2) options
- Ⓑ 3/8" (0.95 cm) F.P.T. Entrée du condenseur à eau (unités refroidies à l'eau)
- Ⓒ 1/2" (1.27 cm) F.P.T. Sortie du condenseur à eau (unités refroidies à l'eau)
- Ⓓ 1/2" (1.27 cm) Socle de vidange auxiliaire
- Ⓔ 3/8" (0.95 cm) F.P.T. Entrée d'eau de fabrication de glace
- Ⓕ 1/2" (1.27 cm) F.P.T. Drainage de l'eau de fabrication de glace
- Ⓖ 3/4" (1.91 cm) Drain de poubelle

Notice d'installation

Dégagement minimum d'installation

Haut/côtés: 8" (20.32cm)
Précédent is 5" (12.7cm)



Conceptions d'économie d'espace



	iF-900 D-570	iF-900 D-970
Hauteur	76.50" 194.30 cm	76.50" 194.30 cm
Largeur	30.00" 76.20 cm	30.00" 76.20 cm
Profondeur	34.00" 86.30 cm	34.00" 86.30 cm
Stockage de bacs	365 lbs. 165.7 kgs	543 lbs. 241.1 kgs

La hauteur comprend des pattes de poubelle réglables 6,00" à 8,00", (15,24 à 20,32 cm) fixées à 6,00" (15,24 cm). La capacité du bac est basée sur 90% du volume x 33 lbs/ft³ densité moyenne de la glace

Spécifications

		Production de glace 24 heures				Consommation d'énergie kWh/ 45.4 kgs /100 lbs. @ 32°Air / 21°C Eau 90°Air/70°F Eau	Consommation 100 lbs / 45.4kg de glace	
Modèle	Forme de Glace	21°Air / 10°C Eau 70°Air/ 50°F Eau	32°Air / 21°C Eau 90°Air/ 70°F Eau			1 Ph	Eau potable	
REFROIDI PAR AIR	IRF-0900A regular	765 lbs	347 kg	615 lbs	279 kg	5.33	19 Gal.	71.9 L
	IDF-0900A dice	840 lbs	381 kg	640 lbs	290 kg	5.10	19 Gal.	71.9 L
	IYF-0900A half-dice	865 lbs	392 kg	680 lbs	308 kg	5.02	19 Gal.	71.9 L
REFROIDI PAR EAU	IRF-0900W regular	745 lbs	338 kg	660 lbs	299 kg	4.32	19 Gal.	71.9 L
* Utilisation de l'eau du condenseur refroidi à l'eau / 100 lbs. /45.4 kgs. Of Ice: 145 gal / 549 L .								
REFROIDI À DISTANCE	IDF-0900N dice	790 lbs	358 kg	700 lbs	318 kg	4.91	19 Gal.	71.9 L
	IYF-0900N half-dice	825 lbs	374 kg	700 lbs	318 kg	4.91	19 Gal.	71.9 L

Commandez le bac de stockage de glaçons séparément. Le bac de stockage de glace et le condenseur à distance JCF0900 doivent être commandés séparément. Consultez la fiche de spécifications du condenseur à distance pour plus de détails. Ce produit est hermétiquement scellé et contient des gaz à effet de serre fluorés R404A

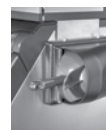
Accessoires

L'inhibiteur de croissance LuminIce® II réduit la croissance des levures et des bactéries pour une machine à glaçons plus propre.



Porte-Scoop externe

Protégez la pelle à glaçons avec le porte-Scoop polyvalent homologué NSF.



Les filtres à eau Arctic Pure® réduisent les odeurs de sédiments et de chlore pour une meilleure glace de dégustation.



Welbilt se réserve le droit d'apporter des modifications à la conception ou aux spécifications sans préavis.

Welbilt Deutschland GmbH
Auf der Weih 11
D - 35745 Herborn, Germany
Tel.: +49 27 72 58 050
welbilt.com.de

Welbilt Iberia, S.A.U
Textil, 6 - Pol.Ind. La Ferreria - 08110
Montcada i Reixac
Barcelona, Spain
Tel.: +34 902 20 10 69
welbilt.com.es

Welbilt UK
Ashbourne HouseThe Guildway,
Old Portsmouth RdGuildford GU3
1LRUnited KingdomTel.:
+44 1483 464900
www.welbilt.uk

