

Plonge 1 bac pour lave-vaisselle

Modèles

Longueur	Bac	Largeur 700mm			
		sans robinetterie		avec robinetterie (MEL 1)	
		Bac G / Eg. D	Bac D / Eg. G	Bac G / Eg. D	Bac D / Eg. G
1200	400 x 500 x 250	PL12I1CGLSR	PL12I1CDLSR	PL12I1CGL	PL12I1CDL
1400	500 x 500 x 300	PL14I1DGLSR	PL14I1DDLSR	PL14I1DGL	PL14I1DDL



Constitution du colis

- 1 plateau & ses ceintures montées tout inox
- Dessus inox embouti
- Siphon, bonde et tube surverse
- 4 pieds Ø40 équipés de vérins ABS

Ensemble livré démonté

Caractéristiques générales

Plateau inox 18-10 épaisseur 15/10^e scotch brite renforcé par un mélaminé de 16mm en sous face.

Bord rayonné de 10mm sur l'avant et l'arrière, hauteur 50mm sur 4 faces avec contre-pli.

Pieds en tube rond Ø40 avec vérins réglables en ABS.

Dosseret rayonné soudé.

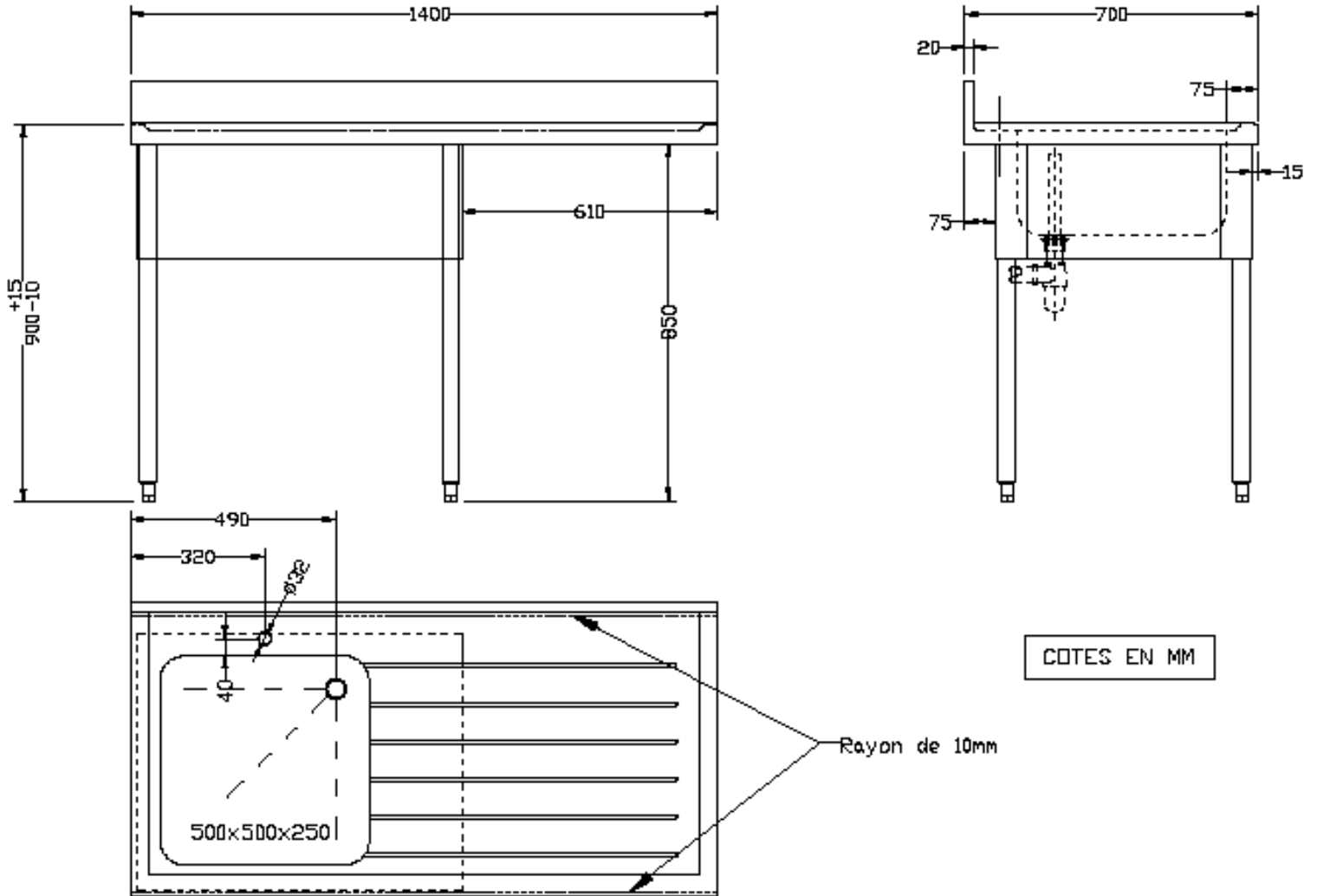
Egouttoir nervuré insonorisé

Cache-bac sur 3 faces

Options

Plonge 1 bac pour lave-vaisselle

Plan détaillé



Plonge 2 bacs pour lave-vaisselle

Modèles

Longueur	Bac	Largeur 700mm			
		sans robinetterie		avec robinetterie (MEL 1)	
		Bac G / Eg. D	Bac D / Eg. G	Bac G / Eg. D	Bac D / Eg. G
1600	400 x 500 x 250	PL16I2CGLSR	PL16I2CDLSR	PL16I2CGL	PL16I2CDL
1800	500 x 500 x 300	PL18I2CGLSR	PL18I2CDLSR	PL18I2CGL	PL18I2CDL
2000	500 x 500 x 300	PL20I2CGLSR	PL20I2CDLSR	PL20I2CGL	PL20I2CDL

Constitution du colis

- 1 plateau & ses ceintures montées tout inox
- Dessus inox embouti
- Siphon, bonde et tube surverse
- 4 pieds Ø40 équipés de vérins ABS

Ensemble livré démonté

Caractéristiques générales

Plateau inox 18-10 épaisseur 15/10° scotch brite renforcé par un mélaminé de 16mm en sous face.

Bord rayonné de 10mm sur l'avant et l'arrière, hauteur 50mm sur 4 faces avec contre-pli.

Pieds en tube rond Ø40 avec vérins réglables en ABS.

Dosseret rayonné soudé.

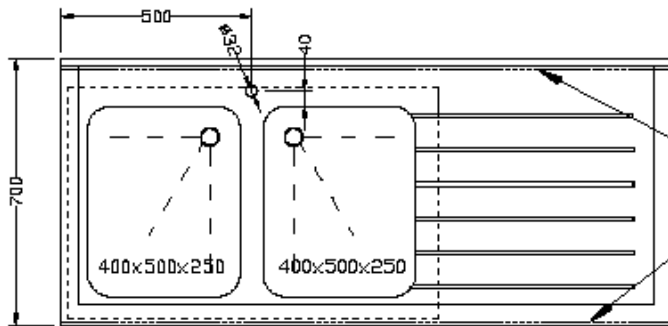
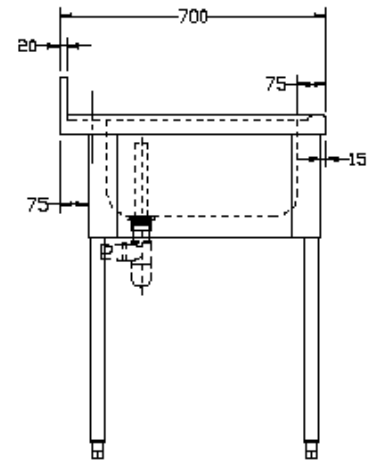
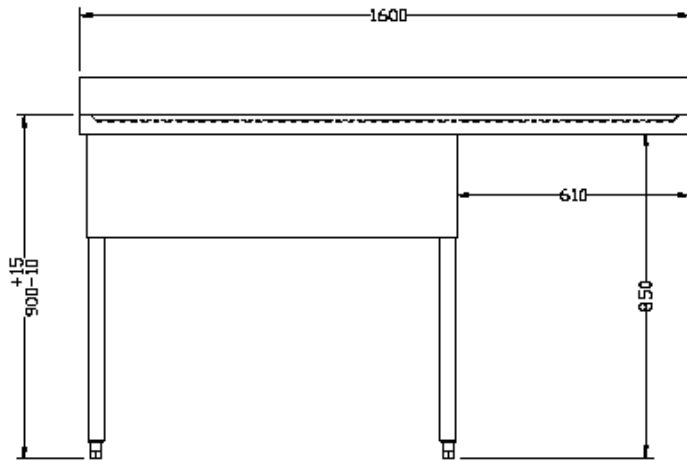
Egouttoir nervuré insonorisé

Cache-bac sur 3 faces

Options

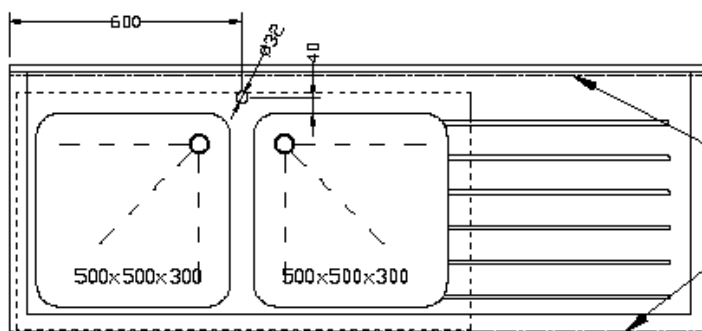
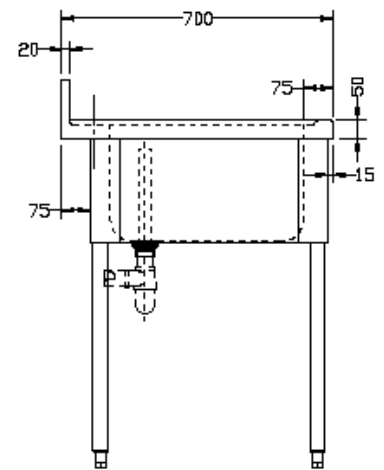
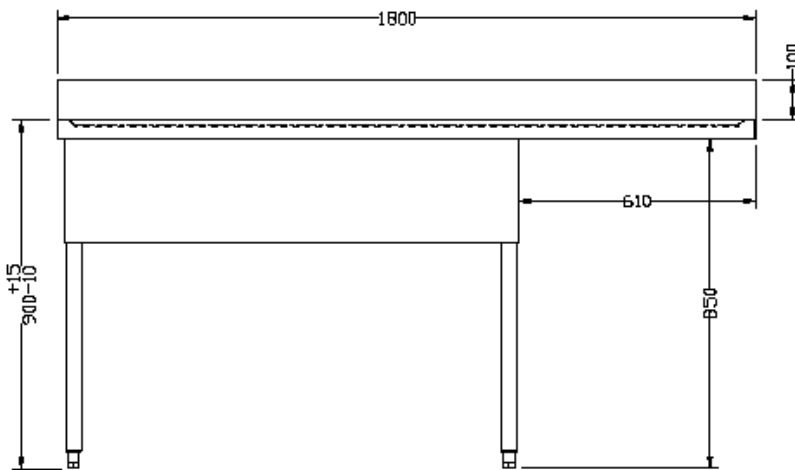
Plonge 2 bacs pour lave-vaisselle

Plan détaillé



COTES EN MM

Rayon de 10mm



COTES EN MM

Rayon de 10mm