

50Hz

# NEO® 140/190 Machines à glaçons sous-comptoir

NEO® 140/190

## Modèles

- UDF-0140A
- UYF-0140A

- UDF-0190A
- UYF-0190A



U-140 / U-190

- Allant de 137 lbs (62 kg) à 190 lbs. (79 kg) de production quotidienne de glace.
- Seulement 26" (66,04 cm) de large, 28,50" (72,4 cm) de profondeur, et 38,50" (97,8 cm) de haut sur 6" (15,24 cm) jambes.
- Volume du meuble 3,037 ft<sup>3</sup> (0,086 m<sup>3</sup>)
- 90 lb (40,0 kg) capacité de stockage de la glace \*

\* Capacité d'application basée sur: 90% volume x 33lbs/pi3 densité moyenne de la glace

## Spécifications

### BTU par heure:

- U-140: 2,150 (moyenne)  
2,600 (Pic)
- U-190: 2,150 (moyenne)  
2,600 (pic)

Compresseur: puissance nominale: . 42 HP

Réfrigérant: R-404A

### Limites de fonctionnement:

- Plage de température ambiante: 40 ° à 110 ° f (4,4 ° à 43,3 ° c)
- Plage de température de l'eau: 45 ° à 90 ° f (4,4 ° à 32,2 ° c)
- Machine à glaçons à pression d'eau:  
min. 20 psi (137,9 kPa)  
max. 80 psi (551,1 kPa)

Les machines à glaçons NEO sous-comptoir sont conçues pour fournir de la glace là où vous en avez besoin – à portée de la. Des améliorations dans la performance, l'intelligence et la commodité rendent votre machine à glaçons facile à posséder et moins coûteuse à utiliser

**Performance** – NEO produit plus de glace que jamais, tout en utilisant moins d'eau et d'énergie. L'emplacement de stockage fournit la capacité de pointe de l'industrie.

**Intelligence** – NEO fournit des commentaires avec des indicateurs de casier et de service complets. La fonction Delay vous permet de suspendre votre machine pendant des périodes ou des jours lents lorsque vous êtes fermé.

**Commodité** – NEO offre un bac de rangement coulissant avant pour faciliter l'accès aux composants de réfrigération sans avoir à déplacer toute la machine à glaçons. Zone alimentaire lisse et scellée avec cuvette d'eau amovible, tube de distribution et porte d'amortisseur pour un nettoyage plus rapide. AlphaSan ajouté aux composants internes clés.

**L'inhibiteur de croissance Lumince®** disponible prolonge les intervalles de nettoyage en réduisant la croissance des levures et des bactéries en gardant votre nettoyeur de machine à glaçons plus longtemps.



## Machine à glaçons électrique

230/50/1 les machines à glaçons sont pré-câblées en usine avec un cordon d'alimentation de 6' (180 cm) seulement, aucune prise n'est fournie.

### Total des ampères:

- U-140 230/50/1 Refroidi par air: 2.5 amps
- U-190 230/50/1 Refroidi par air: 3 amps

### Taille maximale des fusibles: :

Refroidi par air: 15 amps  
Les disjoncteurs de type HACR peuvent être utilisés à la place des fusibles.

## Forme de glace



**Half Dice**  
3/8" x 1 1/8" x 7/8"  
(.95 x 2.86 x 2.22 cm)



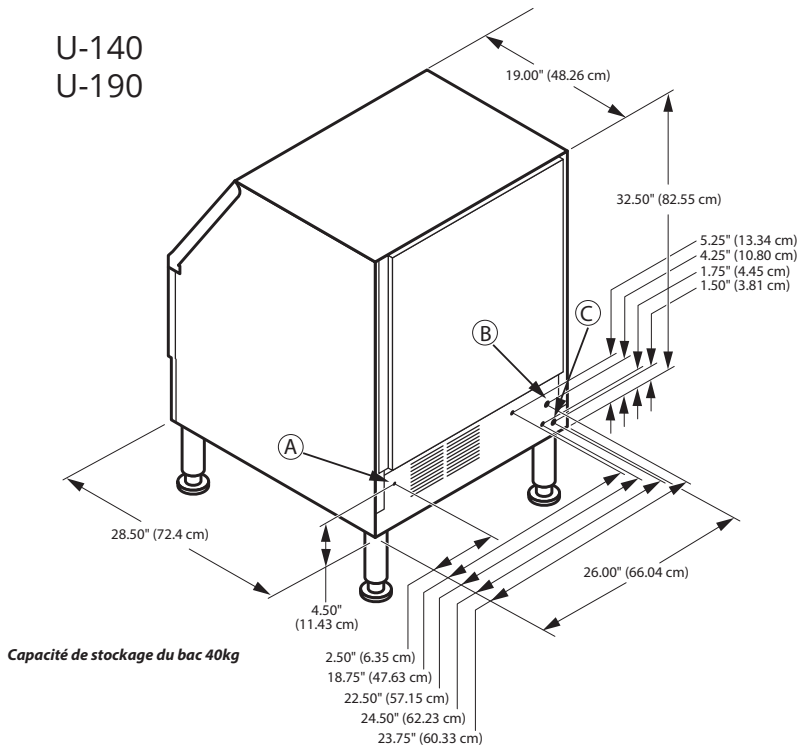
**Dice**  
7/8" x 7/8" x 7/8"  
(2.22 x 2.22 x 2.22 cm)



COMPANY WITH  
QUALITY SYSTEM  
CERTIFIED BY DNV  
= ISO 9001:2008 =



U-140  
U-190



Remarque d'installation le dégagement recommandé pour le dessus, les côtés et le dos est de 5" (12,7 cm) Cependant, il n'y a pas de dégagement minimum requis.

- (A) Entrée électrique
- (B) 3/8" (0.95 cm) F.P.T. Entrée d'eau de fabrication de glace
- (C) 1/2" (1.27 cm) F.P.T. Drain de bac à glaçons

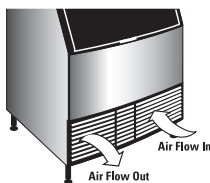
Capacité de stockage du bac 40kg

## Spécifications

Modèle	Forme de glace	Production de glace 24 heures				Pouvoir kWh/100 lbs/45.4kg @ 90°/70°F 32°/21°C	Consommation d'eau potable gal/100 lbs/45.4kg glace @ 32°/21°C
		70°Air/50°F Eau 21°Air/10°C Eau	90°Air/70°F Eau 32°Air/21°C Eau				
UDF-0140A	dice	127 lbs	57 kg	90 lbs	41 kg	10.8	16.7
UYF-0140A	half-dice	127 lbs	57 kg	90 lbs	41 kg	10.2	16.7
UDF-0190A	dice	175 lbs	79 kg	132 lbs	60 kg	7.9	23.9
UYF-0190A	half-dice	179 lbs	81 kg	134 lbs	61 kg	7.9	21.6

Standard 6"/15,24 cm bride réglable pied-gris pieds peints inclus.  
Pelle à glace NEO en plastique standard incluse.

### Débit d'air



Air dans le droit, air à gauche, pas de côté vents. Idéal pour installation sous comptoirs et à côté d'autres équipements

### Poubelle amovible



### Filtre à air



Simple enlèvement sans outil pour un accès rapide pendant le nettoyage et l'entretien de routine

NEO® 140/190

Welbilt se réserve le droit d'apporter des modifications à la conception ou aux spécifications sans préavis.

[www.manitowocice.com](http://www.manitowocice.com)

Welbilt Deutschland GmbH  
Auf der Weih 11  
D - 35745 Herborn,  
Germany  
Tel.: +49 27 72 58 050  
[welbilt.com.de](http://welbilt.com.de)

Welbilt Iberia, S.A.U  
Textil, 6 - Pol.Ind. La Ferreria  
- 08110 Montcada i Reixac  
Barcelona, Spain  
Tel.: +34 902 20 10 69  
[welbilt.com.es](http://welbilt.com.es)

Welbilt UK  
Ashbourne House, The Guildway,  
Old Portsmouth Rd, Guildford  
GU3 1LR, United Kingdom  
Tel.: +44 1483 464900  
[www.welbilt.uk](http://www.welbilt.uk)

