

Four mixte

Modèle

Convotherm mini easyTouch

easyTouch

10 Niveaux GN 1/1

Électrique

Charnière à droite



Caractéristiques essentielles

Modes de fonctionnement : Vapeur, vapeur mixte, air pulsé

Fonctions supplémentaires :

- Crisp&Tasty – déshumidification en 3 niveaux
- BakePro – fonction de cuisson traditionnelle en 3 niveaux
- Vitesse du ventilateur réduite et mode inversion automatique

easyTouch écran tactile 7 pouces

système de nettoyage tout automatique ConvoClean system avec mode express

Interface Ethernet (RLE)

Interface USB intégrée dans le panneau de service

Génération de vapeur par aspersion d'eau dans l'enceinte de cuisson

Porte d'appareil avec charnière à droite

Équipement de série

Modes de fonctionnement :

- Vapeur (30-130°C) à saturation vapeur garantie
- Vapeur mixte (30-250°C) avec adaptation automatique de l'humidité
- Air pulsé (30-250°C) à transmission de chaleur optimisée

Interface utilisateur easyTouch :

- Écran tactile 7 pouces
- Press&Go – cuisson automatique avec touches de sélection rapide
- easyStart - cuisson automatique avec suggestions de produit
- TrayTimer – gestion d'enfournement pour différents produits simultanément
- Remise en température – fonction souple de remise en température avec présélection
- ecoCooking – fonction d'économie d'énergie
- Cuisson BT (cuisson à basse température) / cuisson Delta-T
- Cook&Hold – cuisson et maintien au chaud en un seul processus
- Programmable avec d'innombrables profils de cuisson de 99 étapes max. chacun et une image
- Aide à l'écran
- Présélection heure de démarrage

Capteur multipoint de température à cœur

Mémorisation des données HACCP et valeur de pasteurisation

Fonction de préchauffage et de Cool down

Distance variable entre niveaux

Réducteur de buées

Options

Design externe noir sur acier inox

Porte d'appareil avec charnière à gauche

Disponible en diverses tensions

Douchette à main, à réglage en continu

Accessoires

ConvoLink – HACCP et logiciels de gestion des profils de cuisson

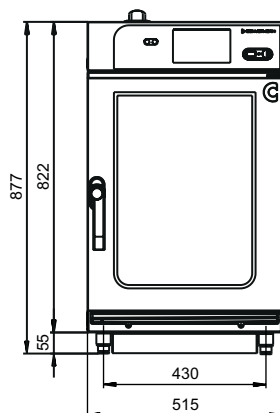
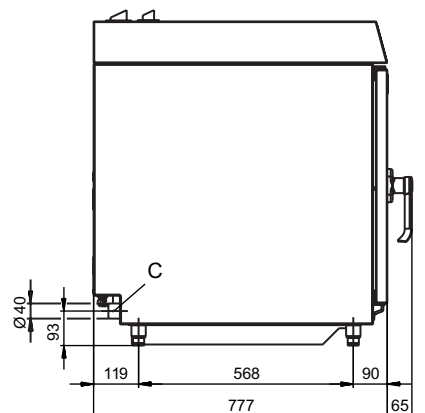
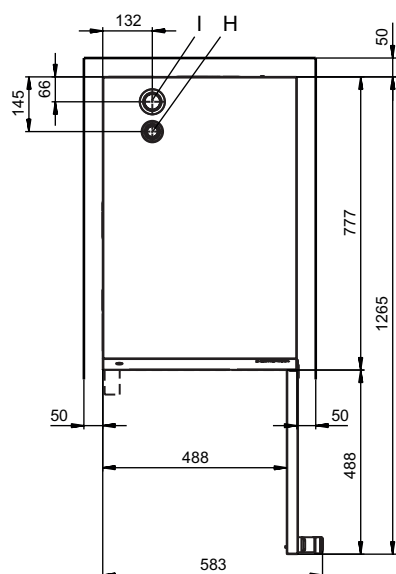
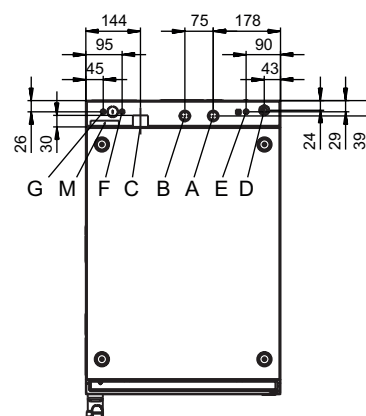
Hotte à condensation ConvoVent mini

Supports en différentes tailles et modèles

Kits de superposition

Produits d'entretien pour système de nettoyage tout automatique ConvoClean system



Vue de face

Vue de côté

Vue de dessus avec distances aux murs

Positions des raccordements en fond d'appareil


- A Raccordement d'eau (pour l'aspersion d'eau)
- B Raccordement d'eau (pour le nettoyage)
- C Raccordement des eaux usées DN 40
- D Raccordement électrique
- E Équipotentielle
- F Raccordement du produit de rinçage
- G Raccordement du nettoyeur
- H Manchon d'évacuation d'air pollué Ø 30 mm
- I Manchon d'aération Ø 43 mm
- M Trop-plein de sécurité 60 mm x 20 mm

Dimensions et poids

Dimensions avec emballage

Largeur x Hauteur x Profondeur 580 x 1065 x 910 mm

Poids

Poids à vide sans emballage 70 kg

Poids emballage 13 kg

Distances de sécurité*

Derrière 50 mm

A droite 50 mm

A gauche (pour l'entretien, écartement plus important 50 mm recommandé)

En haut** 500 mm

* Distance minimale aux sources de chaleur 500 mm.

** En fonction du type d'évacuation de l'air et de la structure du plafond.

Instructions d'installation

Pente absolue de l'appareil en service max. 2° (3.5 %)

Capacité d'enfournement

Nombre max. support d'aliments à cuire	
GN 1/1 profondeur 40 mm	10
GN 1/1 profondeur 65 mm	6
Nb d'assiettes max. Ø 26 cm,	12
Poids de charge max.	
GN 1/1, par four mixte	30 kg
GN 1/1, par niveau	5 kg

Raccordement électrique

3N~ 400V 50/60Hz (3/N/PE)	
Consommation assignée	10.5 kW
Puissance air pulsé	10.2 kW
Puissance moteur	0.25 kW
Courant assigné	15.7 A
Calibre	20A
Section du conducteur recommandée	5G2.5
3~ 230V 50/60Hz (3/PE)	
Consommation assignée	10.5 kW
Puissance air pulsé	10.2 kW
Puissance moteur	0.25 kW
Courant assigné	26.5 A
Calibre	32 A
Section du conducteur recommandée	4G4
3~ 200V 50/60Hz (3/PE)	
Consommation assignée	10.5 kW
Puissance air pulsé	10.2 kW
Puissance moteur	0.25 kW
Courant assigné	31.0 A
Calibre	35 A
Section du conducteur recommandée	4G4

Raccordement d'eau

Alimentation en eau	
Organe d'arrêt	Avec clapet anti-retour (type EA) et filtre à impuretés
Alimentation en eau	2 x G 3/4", raccordement fixe conseillé
Pression d'écoulement, sans ConvoClean system	200 - 600 kPa (2 - 6 bar)
Pression d'écoulement, avec ConvoClean system	300-600 (3 à 6 bar)
Vidage de l'appareil	
Exécution	Raccordement fixe (conseillé) ou siphon à entonnoir
Type	DN 40

Qualité de l'eau

Raccordement d'eau A* pour l'aspersion d'eau	
Exigences générales	Eau potable, typiquement de l'eau douce (le cas échéant, installer un système de traitement d'eau)
Dureté totale	4 - 7 °dh / 70 - 125 ppm / 7 - 13 °TH / 5 - 9 °e
Raccordement d'eau B* pour le nettoyage	
Exigences générales	Eau potable, typiquement de l'eau brute
Dureté totale	4 - 20 °dh / 70 - 360 ppm / 7 - 35 °TH / 5 - 25 °e
Raccordements d'eau A, B*	
Valeur pH	6.5 - 8.5
Cl ⁻ (chlorure)	max. 60 mg/l
Cl ₂ (chlore libre)	max. 0.2 mg/l
SO ₄ ²⁻ (sulfate)	max. 150 mg/l
Fe (fer)	max. 0.1 mg/l
NH ₂ Cl (monochloramine)	max. 0.2 mg/l
Température	max. 40 °C
Conductivité électrique	min. 20 µS/cm

* Voir schéma des positions de raccordement, p. 2.

Consommation d'eau

Raccordement d'eau A*

Consommation moyenne en cuisson	0 - 15 l/h
Débit d'eau max.	0.5 l/min

Raccordements d'eau A, B, avec ConvoClean system

Consommation moyenne en cuisson**	0 - 20 l/h
Débit d'eau max.	10 l/min

* Valeurs de dimensionnement d'un système de traitement d'eau.

** Dont les besoins en eau pour refroidir les eaux usées.

AVIS : Voir schéma des positions de raccordement, p. 2.

Émissions

Dissipation thermique*

Latente	1850 kJ/h / 0.51 kW
Sensible	2030 kJ/h / 0.56 kW
Température des eaux usées	max. 80 °C
Bruit de fonctionnement	max. 70 dBA

* Les valeurs de dissipation thermique ont été mesurées selon la norme DIN 18873-1 « Méthodes de détermination de la consommation énergétique des appareils de cuisine de collectivité — partie 1 ».

Pour dimensionner une installation technique de traitement d'air, la nature et la fréquence d'utilisation de l'appareil sont décisives. Ces valeurs peuvent être supérieures aux valeurs indiquées pour la dissipation thermique. Dans la littérature spécialisée, par ex. dans la VDI 2052, les valeurs trouvées sont des valeurs indicatives.

Pour dimensionner une installation technique de traitement d'air, veuillez vous adresser à votre bureau d'études.

Veuillez observer :

Ce document est destiné exclusivement aux études.

Vous trouverez dans le manuel d'installation d'autres données techniques ainsi que les instructions d'installation et de mise en place.

ACCESSOIRES

(vous trouverez les caractéristiques détaillées dans le prospectus des accessoires)

Hotte condensation ConvoVent mini

Raccordement électrique

Tension assignée	1N- 230V 50/60Hz
Consommation assignée	60 W
Courant assigné	0.26 A
Calibre	16 A

Dimensions sans emballage

Largeur x Hauteur x Profondeur	515 x 135 x 564 mm
Poids sans emballage	17 kg
Distance de sécurité vers le haut**	500 mm

** En fonction du type d'évacuation de l'air et de la structure du plafond.

Kits de superposition

Jeu de kit de superposition

Combinaisons admissibles	mini 6.06 en bas, mini 6.06 en haut mini 6.10 en bas, mini 6.06 en haut mini 6.10 en bas, mini 6.10 en haut mini 10.10 en bas, mini 6.10 en haut
--------------------------	---

Jeu de kit de superposition avec compartiment pour bidon de nettoyant, sur roulettes

Combinaisons admissibles	mini 6.06 en bas, mini 6.06 en haut mini 10.10 en bas, mini 10.10 en haut
--------------------------	--