

Four mixte

Modèle

Convotherm mini easyTouch

- easyTouch
- Électrique
- 6 Niveaux GN 1/1
- Charnière à droite



Caractéristiques essentielles

- Modes de fonctionnement : Vapeur, vapeur mixte, air pulsé
- Fonctions supplémentaires :
 - Crisp&Tasty – déshumidification en 3 niveaux
 - BakePro – fonction de cuisson traditionnelle en 3 niveaux
 - Vitesse du ventilateur réduite et mode inversion automatique
- easyTouch écran tactile 7 pouces
- système de nettoyage tout automatique ConvoClean system avec mode express
- Interface Ethernet (RLE)
- Interface USB intégrée dans le panneau de service
- Génération de vapeur par aspersion d'eau dans l'enceinte de cuisson
- Porte d'appareil avec charnière à droite

Équipement de série

- Modes de fonctionnement :
 - Vapeur (30-130°C) à saturation vapeur garantie
 - Vapeur mixte (30-250°C) avec adaptation automatique de l'humidité
 - Air pulsé (30-250°C) à transmission de chaleur optimisée
- Interface utilisateur easyTouch :
 - Écran tactile 7 pouces
 - Press&Go – cuisson automatique avec touches de sélection rapide
 - easyStart - cuisson automatique avec suggestions de produit
 - TrayTimer – gestion d'enfournement pour différents produits simultanément
 - Remise en température – fonction souple de remise en température avec présélection
 - ecoCooking – fonction d'économie d'énergie
 - Cuisson BT (cuisson à basse température) / cuisson Delta-T
 - Cook&Hold – cuisson et maintien au chaud en un seul processus
 - Programmable avec d'innombrables profils de cuisson de 99 étapes max. chacun et une image
 - Aide à l'écran
 - Présélection heure de démarrage
- Capteur multipoint de température à cœur
- Mémorisation des données HACCP et valeur de pasteurisation
- Fonction de préchauffage et de Cool down
- Distance variable entre niveaux
- Réducteur de buées

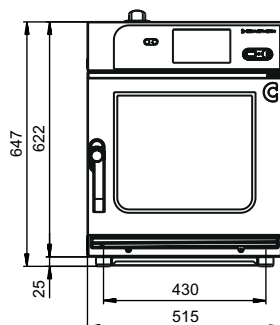
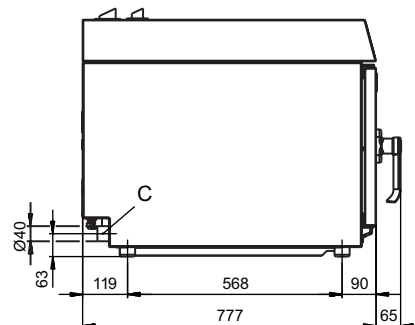
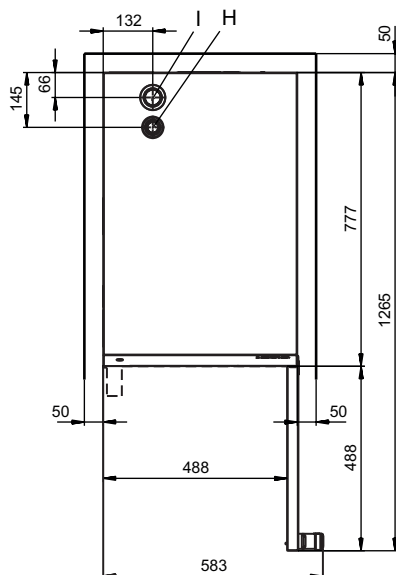
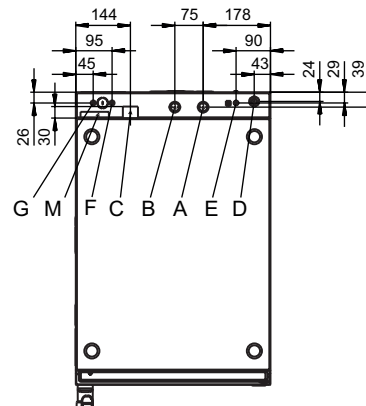
Options

- Design externe noir sur acier inox
- Porte d'appareil avec charnière à gauche
- mini mobile- avec tiroir intégré pour l'eau et les eaux usées, ne nécessitant ainsi aucune prise d'eau fixe (voir fiche technique spécifique)
- Disponible en diverses tensions
- Douchette à main, à réglage en continu

Accessoires

- ConvoLink – HACCP et logiciels de gestion des profils de cuisson
- Hotte à condensation ConvoVent mini
- Supports en différentes tailles et modèles
- Kits de superposition
- Produits d'entretien pour système de nettoyage tout automatique ConvoClean system



Vue de face

Vue de côté

Vue de dessus avec distances aux murs

Positions des raccordements en fond d'appareil


- A Raccordement d'eau (pour l'aspersion d'eau)
- B Raccordement d'eau (pour le nettoyage)
- C Raccordement des eaux usées DN 40
- D Raccordement électrique
- E Équipotentielle
- F Raccordement du produit de rinçage
- G Raccordement du nettoyant
- H Manchon d'évacuation d'air pollué Ø 30 mm
- I Manchon d'aération Ø 43 mm
- M Trop-plein de sécurité 60 mm x 20 mm

Dimensions et poids

Dimensions avec emballage

Largeur x Hauteur x Profondeur 580 x 830 x 910 mm

Poids

Poids à vide sans emballage 55 kg

Poids emballage 13 kg

Distances de sécurité*

Derrière 50 mm

A droite 50 mm

A gauche (pour l'entretien, écartement plus important 50 mm recommandé)

En haut** 500 mm

* Distance minimale aux sources de chaleur 500 mm.

** En fonction du type d'évacuation de l'air et de la structure du plafond.

Instructions d'installation

Pente absolue de l'appareil en service max. 2° (3.5 %)

Capacité d'enfournement

Nombre max. support d'aliments à cuire

GN 1/1 profondeur 40 mm	6
GN 1/1 profondeur 65 mm	4
Nb d'assiettes max. Ø 26 cm,	8

Poids de charge max.

GN 1/1, par four mixte	20 kg
GN 1/1, par niveau	5 kg

Raccordement électrique

3N~ 400V 50/60Hz (3/N/PE)

Consommation assignée	7.1 kW
Puissance air pulsé	6.8 kW
Puissance moteur	0.25 kW
Courant assigné	14.8 A
Calibre	16A
Section du conducteur recommandée	5G2.5

3~ 230V 50/60Hz (3/PE)

Consommation assignée	7.1 kW
Puissance air pulsé	6.8 kW
Puissance moteur	0.25 kW
Courant assigné	28.5 A
Calibre	35 A
Section du conducteur recommandée	4G4

3~ 200V 50/60Hz (3/PE)

Consommation assignée	7.1 kW
Puissance air pulsé	6.8 kW
Puissance moteur	0.25 kW
Courant assigné	21.1 A
Calibre	25 A
Section du conducteur recommandée	4G4

Raccordement d'eau

Alimentation en eau

Organe d'arrêt Avec clapet anti-retour (type EA) et filtre à impuretés

Alimentation en eau 2 x G 3/4", raccordement fixe conseillé

Pression d'écoulement, sans ConvoClean system 200 - 600 kPa (2 - 6 bar)

Pression d'écoulement, avec ConvoClean system 300-600 (3 à 6 bar)

Vidage de l'appareil

Exécution Raccordement fixe (conseillé) ou siphon à entonnoir

Type DN 40

Qualité de l'eau

Raccordement d'eau A* pour l'aspersion d'eau

Exigences générales Eau potable, typiquement de l'eau douce (le cas échéant, installer un système de traitement d'eau)

Dureté totale 4 - 7 °dh / 70 - 125 ppm / 7 - 13 °TH / 5 - 9 °e

Raccordement d'eau B* pour le nettoyage

Exigences générales Eau potable, typiquement de l'eau brute

Dureté totale 4 - 20 °dh / 70 - 360 ppm / 7 - 35 °TH / 5 - 25 °e

Raccordements d'eau A, B*

Valeur pH	6.5 - 8.5
Cl ⁻ (chlorure)	max. 60 mg/l
Cl ₂ (chlore libre)	max. 0.2 mg/l
SO ₄ ²⁻ (sulfate)	max. 150 mg/l
Fe (fer)	max. 0.1 mg/l
NH ₂ Cl (monochloramine)	max. 0.2 mg/l
Température	max. 40 °C
Conductivité électrique	min. 20 µS/cm

* Voir schéma des positions de raccordement, p. 2.

Consommation d'eau

Raccordement d'eau A*	
Consommation moyenne en cuisson	0 - 15 l/h
Débit d'eau max.	0.5 l/min
Raccordements d'eau A, B, avec ConvoClean system	
Consommation moyenne en cuisson**	0 - 20 l/h
Débit d'eau max.	10 l/min

* Valeurs de dimensionnement d'un système de traitement d'eau.

** Dont les besoins en eau pour refroidir les eaux usées.

AVIS : Voir schéma des positions de raccordement, p. 2.

Émissions

Dissipation thermique*	
Latente	1330 kJ/h / 0.37 kW
Sensible	1450 kJ/h / 0.40 kW
Température des eaux usées	max. 80 °C
Bruit de fonctionnement	max. 70 dBA

* Les valeurs de dissipation thermique ont été mesurées selon la norme DIN 18873-1 « Méthodes de détermination de la consommation énergétique des appareils de cuisine de collectivité — partie 1 ».

Pour dimensionner une installation technique de traitement d'air, la nature et la fréquence d'utilisation de l'appareil sont décisives. Ces valeurs peuvent être supérieures aux valeurs indiquées pour la dissipation thermique. Dans la littérature spécialisée, par ex. dans la VDI 2052, les valeurs trouvées sont des valeurs indicatives.

Pour dimensionner une installation technique de traitement d'air, veuillez vous adresser à votre bureau d'études.

Veuillez observer :

- Ce document est destiné exclusivement aux études.
- Vous trouverez dans le manuel d'installation d'autres données techniques ainsi que les instructions d'installation et de mise en place.

ACCESSOIRES

(vous trouverez les caractéristiques détaillées dans le prospectus des accessoires)

Hotte condensation ConvoVent mini

Raccordement électrique	
Tension assignée	1N- 230V 50/60Hz
Consommation assignée	60 W
Courant assigné	0.26 A
Calibre	16 A
Dimensions sans emballage	
Largeur x Hauteur x Profondeur	515 x 135 x 564 mm
Poids sans emballage	17 kg
Distance de sécurité vers le haut**	500 mm

** En fonction du type d'évacuation de l'air et de la structure du plafond.

Kits de superposition

Jeu de kit de superposition

Combinaisons admissibles	mini 6.06 en bas, mini 6.06 en haut mini 6.10 en bas, mini 6.06 en haut mini 6.10 en bas, mini 6.10 en haut mini 10.10 en bas, mini 6.10 en haut
--------------------------	---

Jeu de kit de superposition avec compartiment pour bidon de nettoyant, sur roulettes

Combinaisons admissibles	mini 6.06 en bas, mini 6.06 en haut mini 10.10 en bas, mini 10.10 en haut
--------------------------	--