

Enodis

Cellule de refroidissement & surgélation

Cellule de refroidissement & surgélation

150 à 200 kg



Capacité

EC40-150



150 kg



135 kg

Chariots

1

+90°C > +3°C

+90°C > -18°C

600 x 1000 mm
GN2/1

EC40-200



200 kg



175 kg

Chariots

2

+90°C > +3°C

+90°C > -18°C

600x400 mm

EC40-150 / EC40-200

Caractéristiques

- Panneau de contrôle Touch 7»
- Fonctions: refroidissement rapide, surgélation, cycle manuel
- Recettes à enregistrer
- Clé USB
- Construction en acier AISI 304
- 70 mm épaisseur de parois (no HFC)
- Sonde aiguille
- Unité de condensation à distance
- Dégivrage à gaz chaud
- Report données HACCP et alarmes
- Sol et rampe inclus

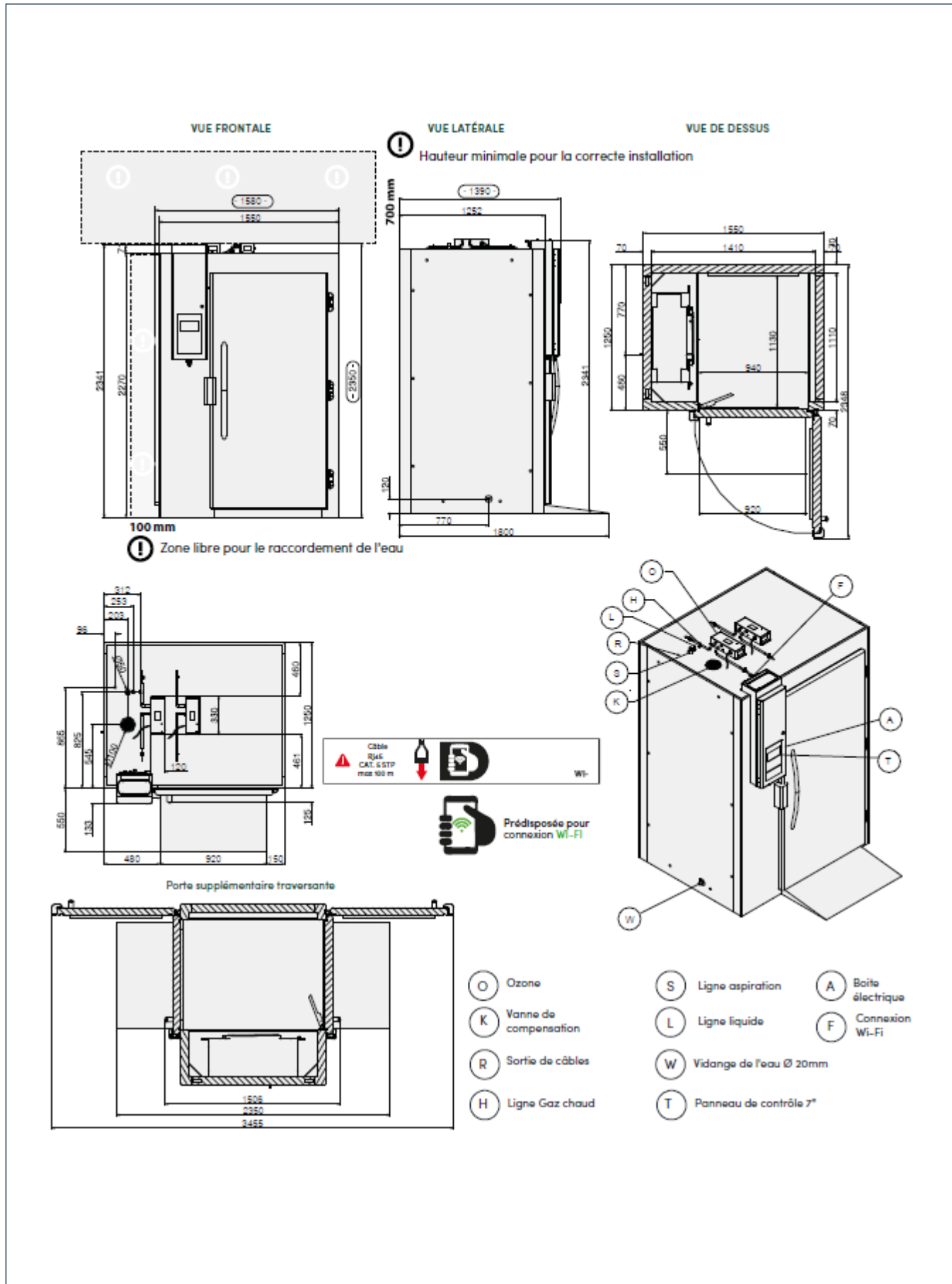
Options

- Désinfection à l'Ozone
- Version sans unité de condensation
- Version avec unité de condensation à eau
- Unité de condensation insonorisée
- Deuxième sonde aiguille
- Porte traversante additionnelle (à tunnel)

Enodis

Cellule de refroidissement & surgélation

EC40-150 / EC40-200



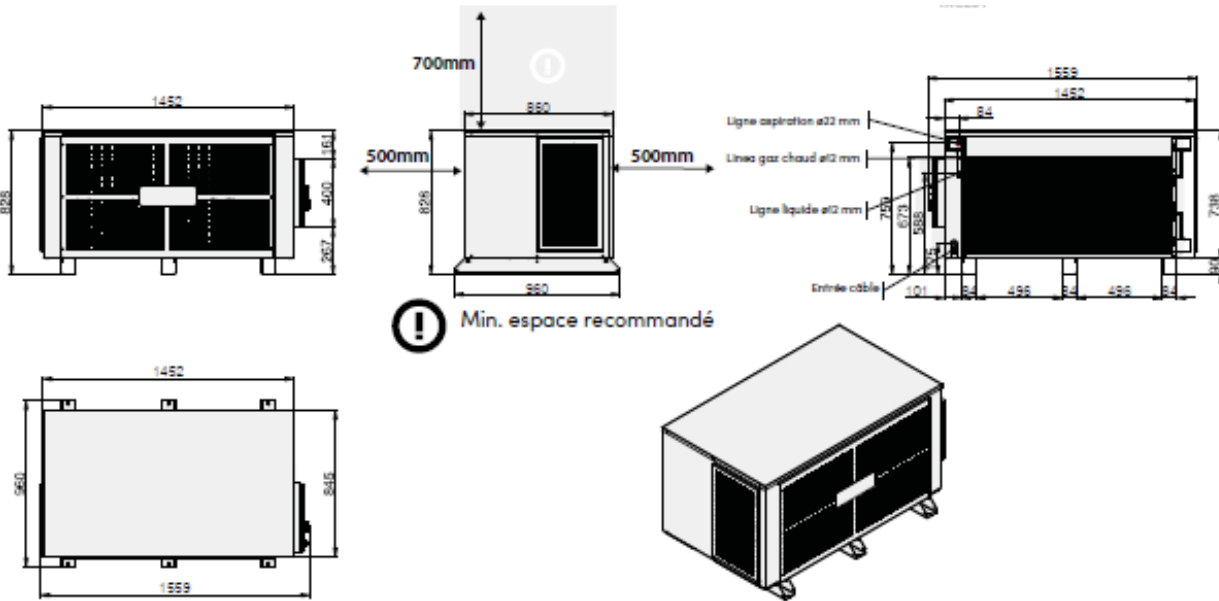
Enodis

Cellule de refroidissement & surgélation

Unité de condensation

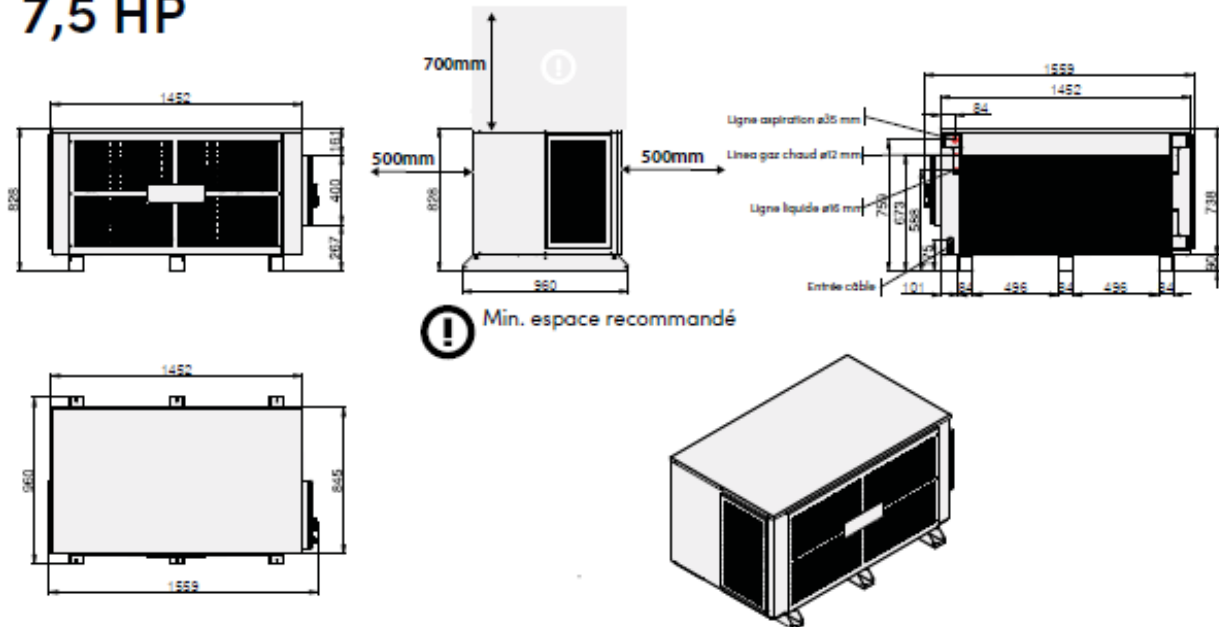
5,5 HP

10m kit d'installation standard inclus



EC40-150 / EC40-200

7,5 HP



Enodis

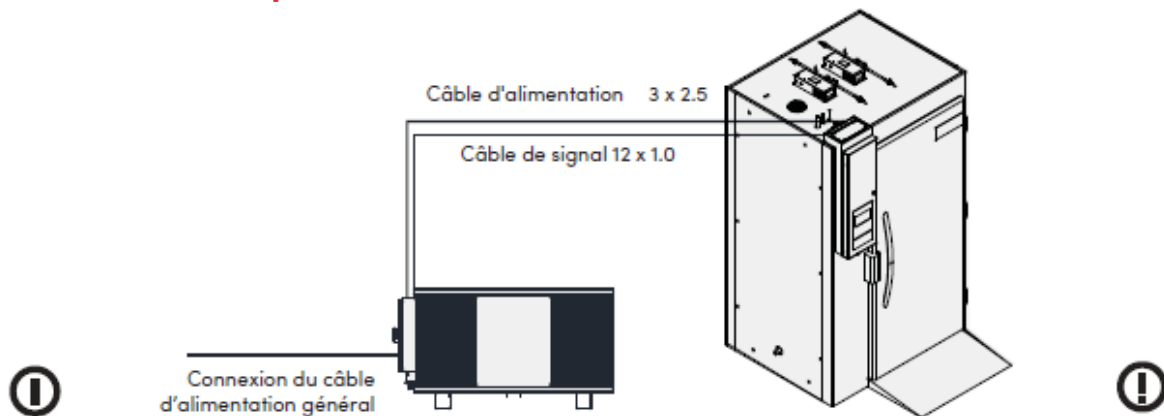
Cellule de refroidissement & surgélation

EC40-150 / EC40-200

Fonctions



Connexions électriques



Installation de versions sans unité de condensation

Exonération de la garantie

A' considérer comme exclus de la garantie : prestations frigorifiques de la machine - dysfonctionnement dû à des connexions de la machine à une unité de réfrigération centrale / ou de tiers partiels ou non conformes.

Particulièrement, nous ne garantissons pas des dommages résultant d'une absence de connexion à l'entrée d'alarme prévue de la carte électronique qui permet l'arrêt du système, qui a lieu en cas de dysfonctionnement de la centrale frigorifique ou de l'unité de condensation fournie par tiers. Dégivrage à gaz chaud disponible seulement avec la ligne gaz chaud (distance <25m). Dégivrage à air disponible par le panneau de contrôle

Connexion à une unité de condensation fournie par tiers

- Signal de contrôle pour le compresseur fourni
- Signal de control pour la valve de gaz chaud fourni (si présent)
- Entrée sur la carte électronique disponible pour signal d'alarme de l'unité de condensation qui permet de bloquer la machine

Connexion à une centrale frigorifique

- La fonction de surgélation doit être désactivé
- Utiliser une ligne avec une temperature d'évaporation -28°C/-30°C
- Disponible seulement le signal pour la valve de liquide (valve pas fournie)
- Entrée sur la carte électronique disponible pour signal d'alarme de la centrale frigorifique qui permet de bloquer la machine

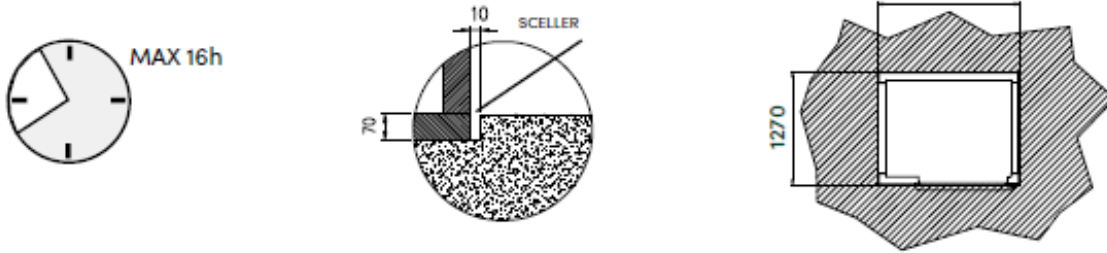
Enodis

Cellule de refroidissement & surgélation

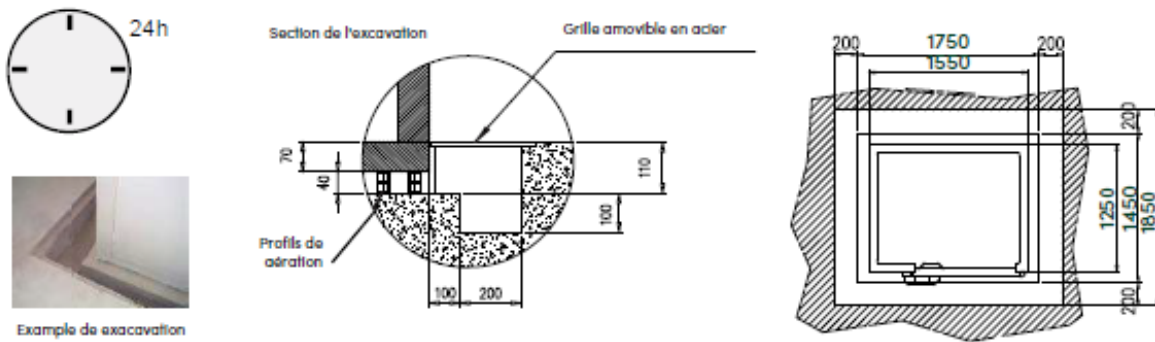
EC40-150 / EC40-200

Excavation

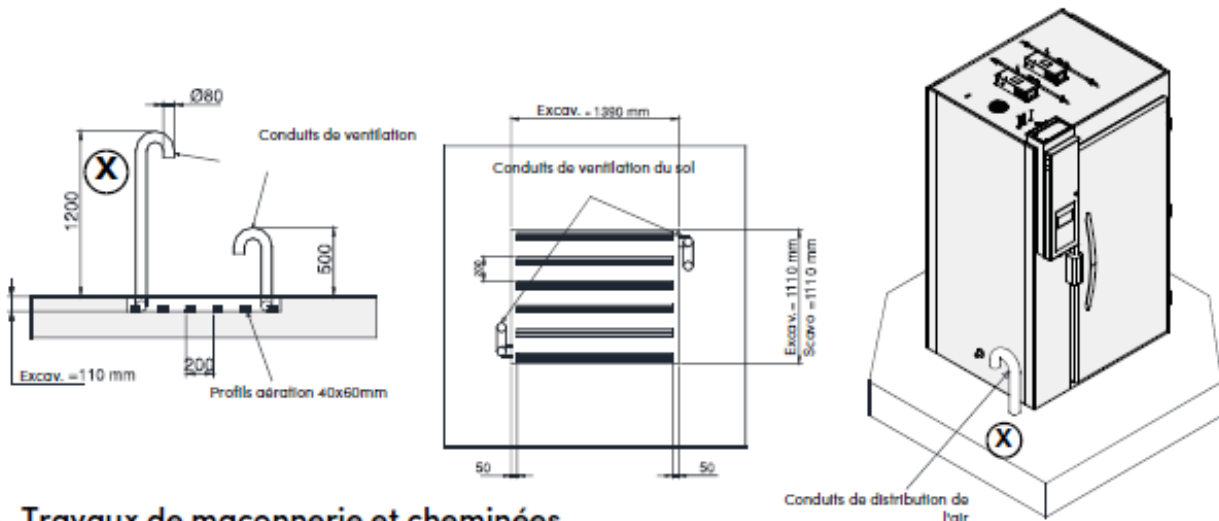
Solution pour fonctionnement moins de 16h/jour



Solution pour fonctionnement 24h/jour avec grille



Solution pour fonctionnement 24h/jour avec conduits de ventilation



! Travaux de maçonnerie et cheminées à la charge du client.

Données techniques

Alimentation électrique	400V/3N/50HZ	400V/3N/50HZ
Code produit	EC40-150	EC40-200
Longueur extérieure en mm	1580	1580
Hauteur extérieure en mm	2350	2350
Profondeur extérieure en mm	1390	1390
Puissance absorbée	7400 W - 22A	9600 W - 27A
Câble d'alimentation (5 mètres inclus)	5 x 4.0 mm ²	5 x 4.0 mm ²
Données d'expédition / emballage (LxPxH) - kg	2500 x 1650 x 1440 mm - 580 kg	2500 x 1650 x 1440 mm - 580 kg
Caractéristiques unité de condensation	à distance / max 10 mètres	à distance / max 10 mètres
Alimentation électrique	400V/3N/50HZ	400V/3N/50HZ
Puissance frigorifique (-20°C/+40°C)	10970 W - 5.5 HP	14270 W - 7.5 HP
Dégivrage	gaz chaud	gaz chaud
Ø tuyau de déchargement mm (du kit inclus)	12	12
Ø tuyau d'aspiration mm (du kit inclus)	28	28
Ø tuyau gaz chaud mm (du kit inclus)	10	10
Gaz réfrigérant	R452A (GWP2141) / R404	R452A (GWP2141) / R404
Données d'expédition / emballage (LxPxH) - kg	950 x 1600 x 850 mm - 310 kg	960 x 1580 x 850 mm - 320 kg