

## Multifresh NEXT S



### Détails de construction standard

- Ouverture de la porte à gauche avec charnières à gauche
- Charnières invisibles brevetées.
- Porte à pleine hauteur avec bords latéraux biseautés.
- Ouverture jusqu'à 160 ° de la porte.
- Fermeture magnétique et ralentie de la porte.
- Dotée d'une garniture à 10 chambres conçue pour hautes et basses températures.
- Sonde à coeur à 3 points de détection avec connecteur rapide à vis, anti-corrosion, étanchéité IP67.
- Large surface plane magnétique (400x150 mm) pour la fixation de la sonde à coeur.
- Extraction facile et nettoyage du filtre du condensateur grâce à la grille avec ouverture basculante.
- Poignée ergonomique et robuste réalisée en acier.
- Matériau interne et externe acier inox AISI 304.
- Condensation à air incorporé.
- Gaz réfrigérant R290.
- MultiRack® le porte-plats réglable breveté qui double le nombre de plats pour chaque modèle et améliore la circulation de l'air à l'intérieur
- de la cellule de refroidissement rapide.
- 5 paires de guides incluses.
- 4 pieds réglables H 80 - 115 mm.
- Module WIFI inclus pour le téléchargement du rapport HACCP.

## Fonctionnement

### 2 configurations disponibles :

- **Essential :**

Il s'agit de la configuration de base qui inclut les fonctions les plus connues de la cellule de refroidissement rapide : refroidissement, surgélation rapide, conservation froide et refroidissement / surgélation non-stop ; quelle que soit la température d'introduction du produit, elle garantit toujours d'excellents résultats en termes de qualité et d'uniformité de température dans la cellule.

- **Excellence :**

Cette configuration multifonction inclut 12 fonctions. Outre les fonctions froides présentes dans la configuration Essentiel, nous trouvons : conservation chaude, décongélation, « prêt à servir », cuisson à basse température, fonte de chocolat, levée, pasteurisation et séchage.

- Les cycles de refroidissement de MF Next abaissent jusqu'à + 3 °C la température au coeur des aliments, introduits à n'importe quelle température, même à peine sortis du four. Ils passent rapidement la phase de prolifération bactérienne maximale, à l'origine de leur vieillissement naturel.

- Les cycles de surgélation d'MF Next transforment l'eau contenue dans les aliments en microcristaux qui préservent leur structure et leur qualité plus longtemps.

- Identification automatique du mode de travail manuel (à temps) ou du mode automatique (avec sonde).

### 4 niveaux de performance possibles

- **Standard :**

Cette performance garantit le rendement de 50 kg en refroidissement et surgélation. Dans la fonction Essentiel, les performances sont garanties par les ventilateurs de l'évaporateur et du condensateur à une vitesse (AC), et par des compresseurs à piston hermétiques. Combinée à la fonction Excellence, la performance Standard utilise les Ventilateurs de l'Évaporateur électroniques « EC » à 5 vitesses. Classe climatique 4 (30 °C température ambiante).

- **Turbo :**

Cette performance augmente jusqu'à 30 % la capacité de refroidissement et de surgélation, grâce à l'utilisation des Ventilateurs de l'Évaporateur Électroniques « EC » à 5 vitesses, qui gèrent des températures de -40 ° à + 85 °C, des compresseurs Scroll et du ventilateur de condensateur à une vitesse. Avec la classe climatique 5, elle garantit d'excellentes performances à une température ambiante de plus de 40 °C.

- **Eco Silent :**

Cette performance garantit un rendement de 50 kg en refroidissement et en surgélation avec un très faible niveau d'émission sonore, grâce à l'utilisation des ventilateurs de l'évaporateur électroniques (EC) à 5 vitesses, qui gèrent des températures de -40 °C + 85 °C, et grâce aux ventilateurs de condensateur électroniques « EC » à vitesse variable. Classe climatique 4 (30 °C température ambiante).

- **Turbo Silent :**

Cette performance augmente jusqu'à 30 % la capacité de refroidissement et de surgélation, avec un faible niveau d'émissions sonores, grâce à l'utilisation des Ventilateurs de l'Évaporateur Électroniques « EC » à 5 vitesses, qui gèrent des températures de -40 ° à + 85 °C, des compresseurs Scroll et du ventilateur de condensateur électronique « EC » à vitesse variable. Avec la classe climatique 5, elle garantit d'excellentes performances à une température ambiante de plus de 40 °C.

## Fonctionnement

### Interface

- **Afficheur 4,3' :**

Avec écran capacitif, barre à led de couleur blanche pour suivre la progression du cycle en cours, même à distance. Doté d'un signal sonore à intensité réglable et ton fixe.

- **Afficheur 10' :**

Avec écran capacitif, barre à led de couleurs RGB pour suivre la progression du cycle en cours, même à distance. Doté d'un signal sonore à intensité réglable et ton fixe.

- Tableau de bord personnalisable avec les cycles du Client
- Possibilité de personnaliser et / ou de créer de nouveaux cycles
- Liste de tous les cycles réalisés par le Client et par Irinox
- Calendrier pour la planification des cycles, avec notification relative et possibilité de les démarrer ou de les différer.

### Connectivité

FreshCloud® est la technologie IOT d'Irinox qui vous permet de contrôler et d'interagir avec MultiFresh® Next à tout moment à travers une application.

Les fonctionnalités de l'application sont :

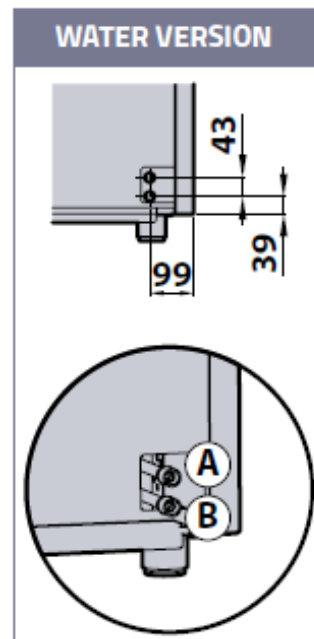
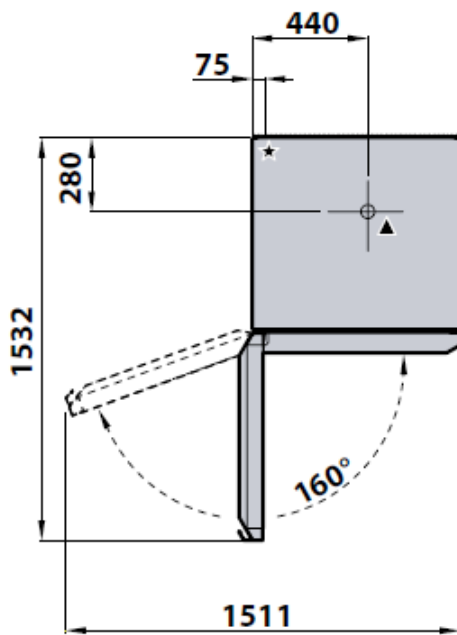
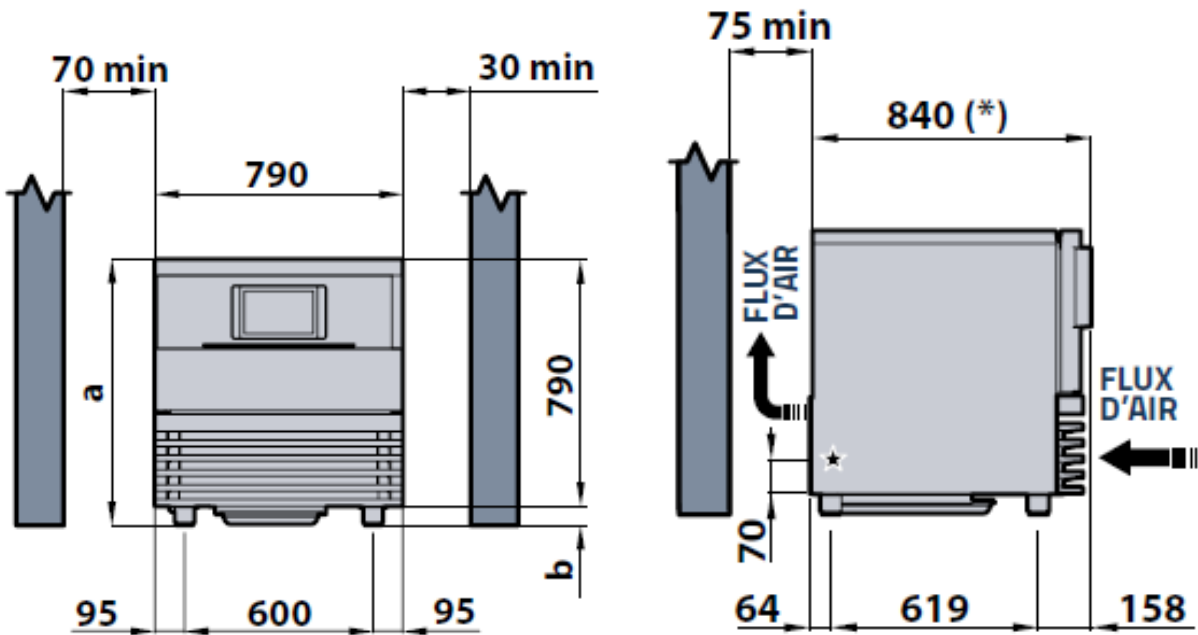
- Surveillance à distance du fonctionnement et des paramètres du cycle en cours
- Modification des paramètres à distance (ventilation, température de la cellule, température de la sonde à coeur, niveau d'humidité, durée de phase)
- Démarrage à distance des phases de pré-refroidissement ou de préchauffage
- Système de notifications push
- Affichage des statistiques d'utilisation
- Sauvegarde des données Haccp
- Transfert et importation des listes des cycles sur d'autres cellules de refroidissement rapide.

## En option

- Kit d'humidification pour gérer 6 niveaux d'humidité composé d'un capteur d'humidité et d'une buse qui nébulise l'humidité à l'intérieur de la cellule de refroidissement rapide.
- Sanigen® (système d'assainissement breveté Irinox).
- Condensation d'eau (disponible seulement pour la performance Turbo).
- Imprimante WIFI avec rouleau de 1 300 étiquettes thermiques.
- Ouverture de la porte à droite avec charnières à droite.
- Ouverture 115 ° pour machines juxtaposées, anti-choc (sur demande).
- 4 roulettes dont 2 avec frein.
- Paire de guides supplémentaires GN1/1 e 600x400 mm.
- Sonde sous-vide
- Tensions spéciales sur demande.
- Carte Ethernet.
- Emballage dans une caisse en bois HT.

## Garantie du produit

- 2 ans à partir de la date d'installation, après l'envoi du rapport d'installation, sur les pièces (voir les conditions de garantie)



## Hauteur

		a	b
Pieds standards	mm	870	80 - 115
Option pieds abaissés		850	60 - 80
Option roulettes		888	98

Mesures en millimètres

- ★ Câble d'alimentation principale
- ▲ Tuyau d'écoulement (tuyau flexible ondulé ø32 mm)
- Ⓐ Sortie d'eau
- Ⓑ Arrivée d'eau

## Données techniques

Alimentation électrique	-	220 - 240V - 1N - 50Hz			
Performance		STANDARD	ECO SILENT	TURBO	WATER
Puissance absorbée	W	910	890	1600	1580
Absorption électrique	A	4,6	4,8	7,7	7,5
Puissance cuisson à basse t°	W	900			
Amprères cuisson à basse t°	A	4,6			
Câble principal d'alimentation	mm <sup>2</sup>	3G1.5			
Puissance frigo (-10/+40°C ; Tsuct +20°C ; Subcooling OK)	W	1680	1680	3360	3360
Puissance de condensation (-10/+40°C ; Tsuct +20°C ; Subcooling OK)	W	2670	2670	5340	5340
Échange d'air minimum	m <sup>3</sup> /h	1000	1200	1200	-
Raccords entrée/sortie de l'eau	NPTf	-	-	-	3/4"
Consom d'eau max. (t° entrée +30°C / t° sortie +35°C)	l/h	-	-	-	2592
T° d'arrivée d'eau min/max (boucle d'eau)	°C	-	-	-	+10/+22°C
T° d'arrivée d'eau min/max (château d'eau)	°C	-	-	-	+23/+35°C
Type de réfrigérant nominale	-	R290			
Qtité. de réfrigérant nominale	kg	0,15			
Classe climatique	-	4	4	5	5
Poids de la cellule	kg	100	100	105	-
Bruit (5M)	dB(A)	-	-	50	-

## Consommation d'énergie selon la norme 17032

Modèle		MF NEXT S (230V-1N+PE 50Hz)			
Type de produit		Refroidisseur à air chaud / congélateur à air chaud			
Performance		STANDARD	ECO SILENT	TURBO	WATER
Rendement par cycle	kg	15	15	25	25
Consommation d'énergie - cycle de refroidissement par soufflage (strong +3°C)	kWh/kg	-	0,068	0,081	-
Consommation d'énergie - cycle de surgélation (strong -18°C)	kWh/kg	-	0,192	0,24	-
Cycle de refroidissement par soufflage de +65°C à +10°C	min	-	78	80	-
Cycle de congélation de +65°C à -18°C	min	-	251	257	-

## Installation

La cellule de refroidissement rapide doit être installée en suivant et en respectant le contenu du manuel d'installation spécifique. Le contenu du manuel doit être attentivement suivi pour assurer un fonctionnement correct et pour protéger les droits de l'utilisateur en fonction de la garantie. Le développement continu des produits peut nécessiter des modifications des spécifications sans préavis.

## Rendement

	STANDARD / ECO SILENT	TURBO / TURBO SILENT
Capacité du cycle de refroidissement rapide (90/+3°C)	25 kg	jusqu'à +30% kg/h
Capacité du cycle de surgélation rapide (90/-18°C)	25 kg	jusqu'à +30% kg/h

Test effectués selon la procédure Irinox avec viande boeuf de 5 cm d'épaisseur

## Capacité

Nombre de plats : 8 x GN1/1 ou 600 x 400 (H = 20 mm)

Nombre de plats : 5 x GN1/1 ou 600 x 400 (H = 40 mm)

Nombre de plats : 4 x GN1/1 ou 600 x 400 (H = 65 mm)