

## Convotherm maxx pro bake ET10.10 ES DD1

easyTouch / électrique



**BAKE ET10.10 ES DD1**

### Équipements de série

#### Climate Management

Natural Smart Climate (ACS+) - Système Clos

HumidityPro - 5 réglages de l'humidité

Crisp&Tasty - 5 réglages de suppression de l'humidité

#### Quality Management

Cuisson supplémentaire à la fin d'un profil (Temps+)

BakePro - 5 niveaux de cuisson au four traditionnel

Ventilateur contrôlable (5 réglages de vitesse)

#### Production Management

Press&Go intégré

35 profils de cuisson et 14 profils pour le Snack&Hot Counter

TrayView

Stockage des données pour les chiffres HACCP et de pasteurisation

Interface USB, interface Ethernet (réseau local), Wifi

Cook&Hold (cuisson et maintien au chaud en un même processus)

Fonction remise en température flexible avec présélection

kitchenconnect

## Équipements de série

### Cleaning management

ConvoClean+ : système de nettoyage tout automatique de l'enceinte de cuisson avec mode éco, regular et express (avec dosage individuel en option)

Interface FilterCare

Planning de nettoyage

### **Fonction Hygienic Steam :**

Fonction Hygienic Steam

Poignées hygiéniques

### Conception

Porte escamotable : plus d'espace et une sécurité de travail accrue

Tôle d'aspiration optimisée pour l'uniformité, pour glissière EN

Châssis (600x400 mm) EN à profil en L

Tamis dans l'égouttoir de l'appareil

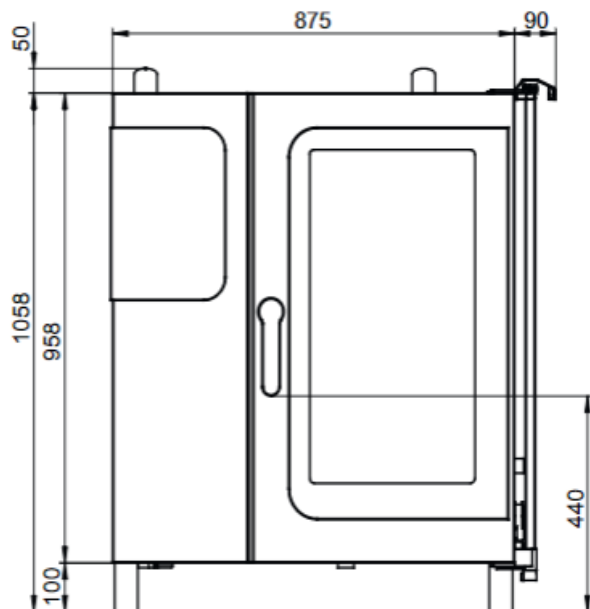
## Options

Capteur de température à coeur

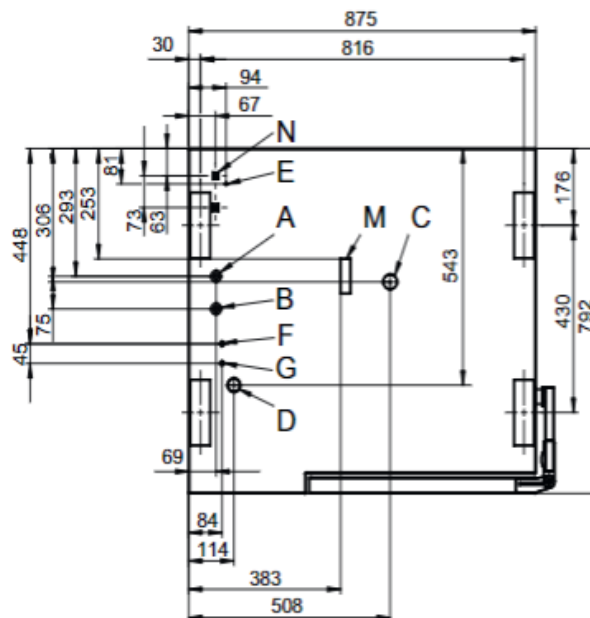
Tensions personnalisées

## Vues

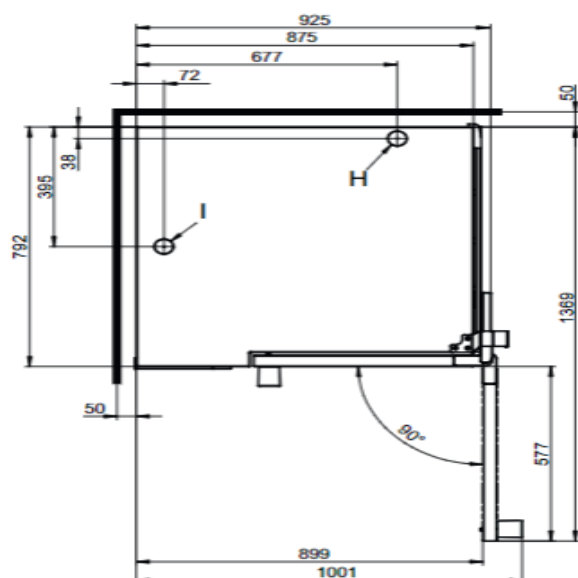
Vue de face



Positions de raccordement fond de l'appareil



Vue de dessus avec distances aux murs



- A. Raccordement d'eau (pour aspersion d'eau)
- B. Raccordement d'eau (pour le nettoyage, la douchette à enrouleur)
- C. Sortie eaux usées DN 50
- D. Raccordement électrique
- E. Équipotentielle
- F. Raccord du produit de rinçage
- G. Raccord du nettoyant
- H. Manchon d'évacuation Ø 50 mm
- I. Manchons d'aération Ø 50 mm
- M. Trop-plein de sécurité 80 x 25 mm
- N. Prise Ethernet RJ45

## Instructions de mise en place

Pente absolue de l'appareil en service*	max. 2° (3.5%)
Distance aux sources de chaleur	min. 500 mm
Distance recommandée pour le service côté gauche de l'appareil	min. 500 mm

\* Pieds de l'appareil réglables, de série.

Le four mixte doit être mis en place de manière à laisser 3 côtés librement accessibles afin de ménager un accès pour le nettoyage.  
Utiliser à défaut un pied de 150 mm de hauteur, disponible sur demande.

## Dimensions & poids

### Dimensions avec emballage

Largeur x Hauteur x Profondeur 1100 x 1300 x 940 mm

### Poids

Poids à vide, sans options\*/accessoires 130 kg

Poids emballage 28 kg

Distances de sécurité\*\*

Derrière 50 mm

À droite (porte escamotable poussée en arrière) 130 mm

À gauche (voir instructions de mise en place) 50 mm

En haut\*\*\* 500 mm

\* Poids option max. 15 kg

\*\* Requis pour le fonctionnement de l'appareil

\*\*\* En fonction du type d'évacuation de l'air et de la structure du plafond.

## Capacité d'enfournement

### Nbre max. support d'aliments à cuire

Plaque de cuisson 600 x 400 8

### Poids de charge max.

600 x 400

Par four mixte 50 kg

Par gradin 15 kg

## Raccordement électrique

### 3N~400V 50/60Hz\*

Consommation assignée 19.5 kW

Courant assigné 28.1 A

Calibre 32 A

Disjoncteur différentiel, variateur de vitesse monphasé Type A/B

Section du conducteur recommandée 5G6

### 3~230V 50/60Hz\*

Consommation assignée 19.3 kW

Courant assigné 48.5 A

Calibre 50 A

Disjoncteur différentiel, variateur de vitesse monphasé Type A/B

Section du conducteur recommandée 4G16

### 3N~200V 50/60Hz\*

Consommation assignée 19.3 kW

Courant assigné 55.8 A

Calibre 63 A

Disjoncteur différentiel, variateur de vitesse monphasé Type A/B

Section du conducteur recommandée 4G16

## Raccordement électrique

### 3~400V 50/60Hz\*

Consommation assignée	19.5 kW
Courant assigné	28.1 A
Calibre	35 A
Disjoncteur différentiel, variateur de vitesse monophasé	Type A/B
Section du conducteur recommandée	5G6

\*De série, raccordement sur une installation d'optimisation de puissance.

REMARQUE : en choisissant l'option ConvoSmoke, seules les tensions 3~230V 50/60Hz et 3N~400V 50/60Hz sont disponibles.

## Raccordement d'eau

### Alimentation en eau

Alimentation en eau	Raccordement fixe 2 x G 3/4", en option avec tube de raccordement flexible (au moins DN 13 / 1/2")
---------------------	--

Pression d'écoulement	150 - 600 kPa (1.5 - 6 bar)
-----------------------	-----------------------------

### Vidange de l'appareil

Exécution	Siphon à entonnoir (recommandé) ou raccordement fixé
-----------	--

Type	DN 50 (Ø intérieur min. : 46 mm)
------	----------------------------------

Pente conduite d'assainissement	3.5% min. (2°)
---------------------------------	----------------

## Qualité de l'eau

Raccordement d'eau A\* pour aspersion d'eau

Exigences générales	Eau potable, typiquement de l'eau douce (le cas échéant, installer un système de traitement de l'eau)
---------------------	---

Dureté totale	4-7 °dh / 70 - 125 ppm / 7-13°TH / 5 - 9 °e
---------------	--

Raccordement d'eau B\* pour le nettoyage, la douchette à enrouleur

Exigences générales	Eau potable, typiquement de l'eau brute
---------------------	---

Dureté totale	4-20 °dh / 70 - 360 ppm / 7-35°TH / 5 - 25 °e
---------------	--

\*Voir graphique positions de raccordement, page des vues

## Qualité de l'eau

Raccordements d'eau A, B\*

Valeur pH	6.5-8.5
Cl <sup>-</sup> (chlorure)	max. 60 mg/l
Cl <sub>2</sub> (chlore libre)	max. 0.2 mg/l
SO <sub>4</sub> <sup>2-</sup> (sulfate)	max. 150 mg/l
Fe (fer)	max. 0.1 mg/l
SiO <sub>2</sub> (silicate)	max. 13 mg/l
NH <sub>2</sub> Cl (monochloramine)	max. 0.2 mg/l
Température	max. 40°C
Conductivité électrique	min. 20 µS/cm

\* Voir graphique positions de raccordement, page des vues.

## Consommation d'eau

### Raccordement d'eau A\*

Consommation moyenne en cuisson	4.2 l/h
Consommation max.	0.6 l/min

### Raccordement d'eau A,B

Ø consommation cuisson**	6.3 l/h
Débit d'eau max.	15 l/min

\* Valeurs de dimensionnement d'un système de traitement d'eau.

\*\* Dont les besoins en eau pour refroidir les eaux usées.

AVIS : voir schéma des positions de raccordement, page des vues.

## Émissions

### Dissipation thermique\*

Latente	2900 kJ/h / 0.81 kW
Sensible	3600 kJ/h / 1.00 kW
Température des eaux usées	max. 80°C
Bruit de fonctionnement	max. 70 dBA

\*Les valeurs de dissipation thermique ont été mesurées selon la norme DIN 18873-1 « Méthodes de détermination de la consommation énergétique des appareils de cuisine de collectivité - partie 1 ».

Pour dimensionner une installation technique de traitement d'air, la nature et la fréquence d'utilisation de l'appareil sont décisives. Ces valeurs peuvent être supérieures aux valeurs indiquées pour la dissipation thermique. Dans la littérature spécialisée, par ex. dans la VDI 2052, les valeurs trouvées sont des valeurs indicatives. Pour dimensionner une installation technique de traitement d'air, veuillez vous adresser à votre bureau d'études.