

Convotherm maxx pro ED6.10 GB DD1

easyDial / gaz / chaudière

**ED6.10 GB DD1****Équipements de série****Procédés de cuisson**

Vapeur (30-130°C) saturation de vapeur garantie

Vapeur mixte (30-250°C) contrôle automatique de l'humidité

Air pulsé (30-250°C) transfert de chaleur optimisé

Climate Management

Natural Smart Climate (ACS+) - Système Clos

HumidityPro - 5 réglages de l'humidité

Crisp&Tasty - 5 réglages de suppression de l'humidité

Quality Management

Airflow Management : ventilateur contrôlable - 5 réglages de vitesse

BakePro - 5 niveaux de cuisson

Regenerate+ (fonction multi-modes de remise en température flexible)*

*à la place de la remise en température + équipé d'une fonction de remise en température

Production Management

Gestion des favoris

Stockage des données pour les chiffres HACCP et de pasteurisation

Port USB intégré dans le panneau de service

Cleaning management**Solutions HygieniCare :**

Points de contact hygiéniques (ions d'argent) pour réduire la multiplication des microorganismes (poignées de porte et douchette à enrouleur)

Équipements de série

Conception

Système clos ACS avec échangeur thermique air et eau - hybride
Porte escamotable à droite
Triple vitrage
Chaudière
Éclairage LED à longue durée de vie dans l'enceinte de cuisson, faible maintenance
Poignée de porte avec position ventilation et fonction de fermeture sécurisée
Capteur multipoint de température à coeur attaché à l'unité avec détection des erreurs d'insertion
Douchette à enrouleur intégral
Pieds de l'appareil réglables en hauteur (compensation de nivelage de 25 mm possible)

Options

Suppression des buées chaudes - hotte à condensation intégrée (unités électriques uniquement)
Interface Ethernet (réseau local)
ConvoClean+ : système de nettoyage tout automatique de l'enceinte de cuisson avec mode éco, regular et express (avec dosage individuel en option)

Solutions HygieniCare :

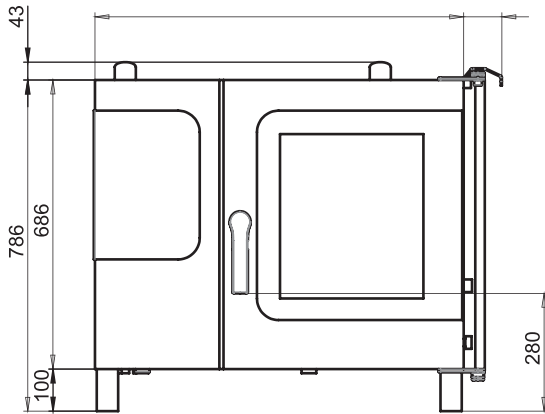
Fonction de nettoyage Steam Disinfect : fonction de stérilisation à la vapeur

Accessoires

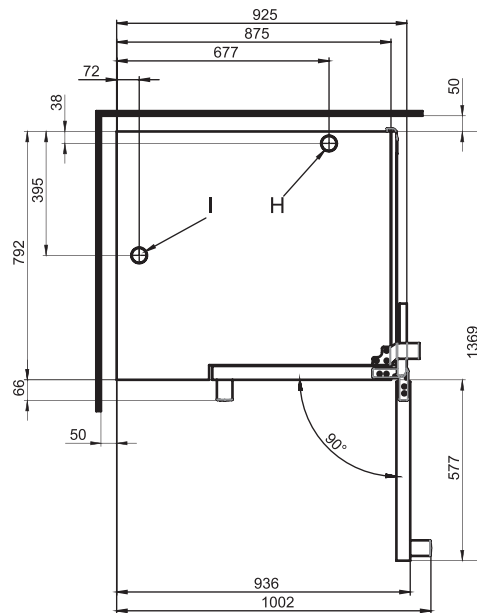
Hotte de condensation ConvoVent 4 à filtre à graisse
Hotte de condensation ConvoVent 4+ à filtre à graisse et à odeurs
Supports en plusieurs dimensions
Glissières GN et EN
Kits de superposition sur pieds, roues ou en option avec tiroir de nettoyage
Produits pour le système de nettoyage automatique de l'enceinte de cuisson (bidon ou dosettes)

Vues

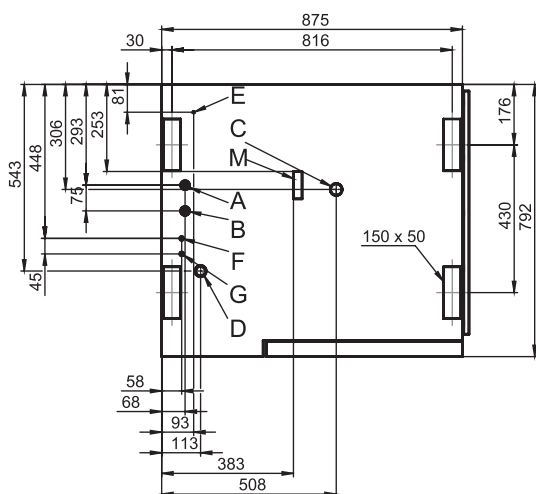
Vue de face



Vue du dessus avec distances aux murs



Positions de raccordement au fond de l'appareil



- A. Prise d'eau douce G 3/4"
- B. Prise d'eau dure G 3/4"
- C. Raccordement des eaux usées DN 50
- D. Raccordement électrique
- E. Équipotentielle
- F. Raccordement du produit de rinçage
- G. Raccordement du nettoyant
- H. Manchon d'évacuation d'air pollué ø50 mm
- I. Manchon d'aération ø50 mm
- M. Trop-plein de sécurité 80 mm x 25 mm

Dimensions & poids

Dimensions (LxHxP) en mm	965 x 836 x 792
Poids (sans options et accessoires)	133 kg

Capacité

Capacité d'enfournement (GN)	6+1
Espacement entre les niveaux	68 mm
Nombre d'assiettes (système banquet)	15 ou 20 assiettes

Raccordement gaz

Fréquence	50 / 60 Hz
Tension	3Ph + N + T - 230/400V
Puissance gaz	11 kW
Puissance électrique	0,5 kW