

Convotherm maxx pro ET10.20 EB

easyTouch / électrique / chaudière



Équipements de série

Procédés de cuisson

Vapeur (30-130°C) saturation de vapeur garantie

Vapeur mixte (30-250°C) contrôle automatique de l'humidité

Air pulsé (30-250°C) transfert de chaleur optimisé

Interface easyTouch®

Afficheur tactile en verre TFT haute résolution de 10 pouces

Fonction de défilement fluide et réactive

Climate Management

Natural Smart Climate (ACS+) - Système Clos

HumidityPro - 5 réglages de l'humidité

Crisp&Tasty - 5 réglages de suppression de l'humidité

Quality Management

Airflow Management : ventilateur contrôlable - 5 réglages de vitesse

BakePro - 5 niveaux de cuisson

Regenerate+ (fonction multi-modes de remise en température flexible)

Production Management

Cuisson automatique avec Press&Go jusqu'à 399 profils

TrayTimer - Gestion des plats simultanément pour différents produits - mode manuel

TrayView - Gestion des plats pour la cuisson automatique des différents produits utilisant Press&Go

Gestion des favoris

Stockage des données pour les chiffres HACCP et de pasteurisation

Wifi

Interface Ethernet (réseau local)

Port USB intégré dans le panneau de service

Équipements de série

Cleaning management

ConvoClean+ : système de nettoyage tout automatique de l'enceinte de cuisson avec mode éco, regular et express (avec dosage individuel en option)

Solutions HygieniCare :

Fonction de nettoyage Steam Disinfect : fonction de stérilisation à la vapeur

Points de contact hygiéniques (ions d'argent) pour réduire la multiplication des microorganismes (poignées de porte et douchette à enrouleur)

Conception

Système clos ACS avec échangeur thermique air et eau - hybride

Éclairage LED à longue durée de vie dans l'enceinte de cuisson, faible maintenance

Porte de l'appareil à charnière à droite avec triple vitrage

Poignée de porte avec position ventilation et fonction de fermeture sécurisée

Chaudière

Capteur multipoint de température à coeur attaché à l'unité avec détection des erreurs d'insertion

Douchette à enrouleur intégral

Pieds de l'appareil réglables en hauteur (compensation de nivelage de 25 mm possible)

Options

Porte escamotable à droite

Triple vitrage

ConvoSmoker - fonction de fumage intégrée (fumage à chaud ou à froid)

ConvoGrill - avec fonction de séparation des graisses**

Suppression des buées chaudes - hotte à condensation intégrée (unités électriques uniquement)

**non associée à l'extraction de la vapeur et des buées (hotte de condensation intégrée)

Accessoires

Kitchenconnect® (WIFI/LAN), solution réseau, de mise à jour et de surveillance des appareils depuis n'importe où - dans le cloud et en temps réel - sur demande

Hotte de condensation ConvoVent 4 à filtre à graisse

Hotte de condensation ConvoVent 4+ à filtre à graisse et à odeurs

Supports en plusieurs dimensions

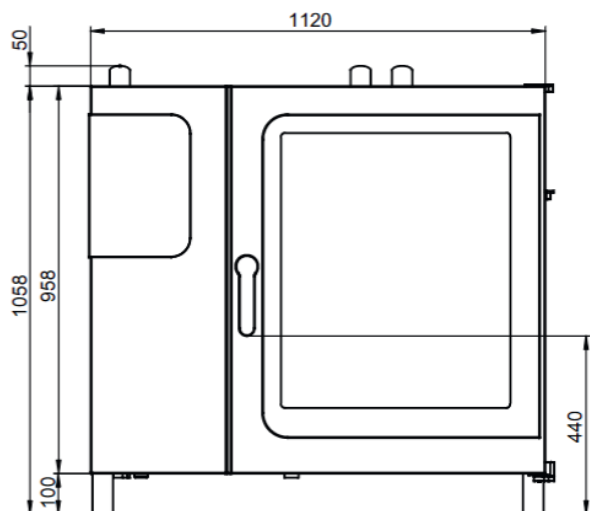
Glissières GN et EN

Kits de superposition sur pieds, roues ou en option avec tiroir de nettoyant

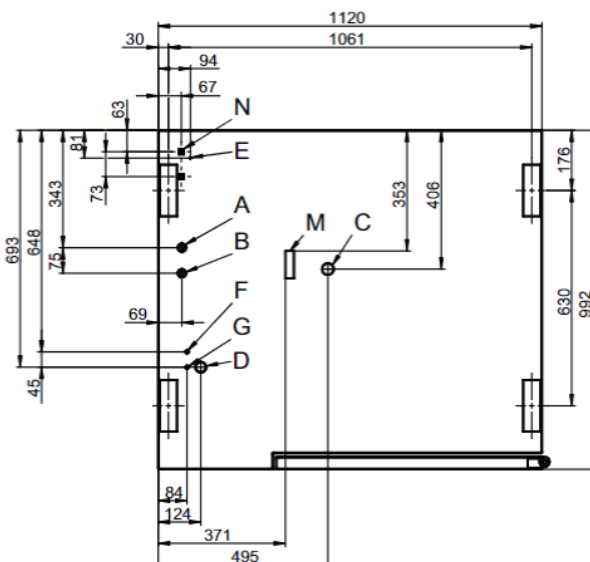
Produits pour le système de nettoyage automatique de l'enceinte de cuisson (bidon ou dosettes)

Vues

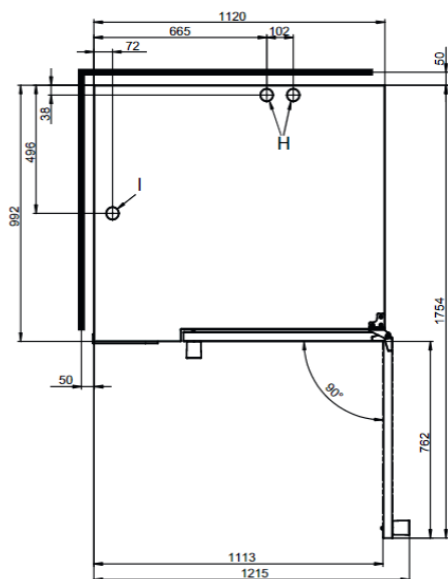
Vue de face



Positions de raccordement fond de l'appareil



Vue de dessus avec distances aux murs



- A. Raccordement d'eau (pour chaudière)
- B. Raccordement d'eau (pour le nettoyage, la douchette à enrouleur)
- C. Sortie eaux usées DN 50
- D. Raccordement électrique
- E. Équipotentielle
- F. Raccord du produit de rinçage
- G. Raccord du nettoyant
- H. Manchon d'évacuation Ø 50 mm
- I. Manchons d'aération Ø 50 mm
- M. Trop-plein de sécurité 80 x 25 mm
- N. Prise Ethernet RJ45

Instructions de mise en place

Pente absolue de l'appareil en service*	max. 2° (3.5%)
Distance aux sources de chaleur	min. 500 mm
Distance recommandée pour le service côté gauche de l'appareil	min. 500 mm

* Pieds de l'appareil réglables, de série.

Le four mixte doit être mis en place de manière à laisser 3 côtés librement accessibles afin de ménager un accès pour le nettoyage.

Utiliser à défaut un pied de 150 mm de hauteur, disponible sur demande.

Dimensions & poids

Dimensions

Largeur x Hauteur x Profondeur 1120 x 1108 x 992 mm

Poids

Poids à vide, sans options*/accessoires 195 kg

Poids emballage 38 kg

Distances de sécurité**

Derrière 50 mm

À droite (porte escamotable poussée en arrière) 50 mm

À gauche (voir instructions de mise en place) 50 mm

En haut*** 500 mm

* Poids option max. 15 kg

** Requis pour le fonctionnement de l'appareil

*** En fonction du type d'évacuation de l'air et de la structure du plafond.

Capacité d'enfournement

Nbre max. support d'aliments à cuire

GN1/1* 20+2

GN2/1* 10+1

Plaque de cuisson 600 x 400** 16

Nbre. d'assiettes max. Ø 32 cm, 57

Distance entre assiettes 67 mm**

Nbr. d'assiettes max. Ø 32 cm, 48

Distance entre assiettes 80 mm**

Poids de charge max.

GN 1/1 - 600 x 400 100 kg

Par four mixte 15 kg

Par gradin

* Glissière appropriée, de série

** Glissière appropriée, disponible dans les accessoires

Raccordement électrique

3N~400V 50/60Hz*

Consommation assignée 33.7 kW

Courant assigné 48.7 A

Calibre 50 A

Disjoncteur différentiel, variateur de vitesse Type A/B

monophasé

Section du conducteur recommandée 5G16

3~230V 50/60Hz*

Consommation assignée 33.4 kW

Courant assigné 84.0 A

Calibre 100 A

Disjoncteur différentiel, variateur de vitesse Type A/B

monophasé

Section du conducteur recommandée 4G35

* De série, raccordement sur une installation d'optimisation de puissance.

Raccordement électrique

3~200V 50/60Hz*

Consommation assignée	33.4 kW
Courant assigné	96.6 A
Calibre	100 A
Disjoncteur différentiel, variateur de vitesse monophasé	Type A/B
Section du conducteur recommandée	4G35

3~400V 50/60Hz*

Consommation assignée	33.7 kW
Courant assigné	48.7 A
Calibre	50 A
Disjoncteur différentiel, variateur de vitesse monophasé	Type A/B
Section du conducteur recommandée	5G16

*De série, raccordement sur une installation d'optimisation de puissance.

REMARQUE : en choisissant l'option ConvoSmoke, seules les tensions 3~230V 50/60Hz et 3N~400V 50/60Hz sont disponibles.

Raccordement d'eau

Alimentation en eau

Alimentation en eau Raccordement fixe 2 x G 3/4", en option avec tube de raccordement flexible (au moins DN 13 / 1/2")

Pression d'écoulement 150 - 600 kPa (1.5 - 6 bar)

Vidange de l'appareil

Exécution Siphon à entonnoir (recommandé) ou raccordement fixé

Type DN 50 (Ø intérieur min. : 46 mm)

Pente conduite d'assainissement 3.5% min. (2°)

Qualité de l'eau

Raccordement d'eau A* pour la chaudière,

Raccordement d'eau B* pour le nettoyage, la douchette à enrouleur

Exigences générales	Eau potable, typiquement de l'eau brute
Dureté totale**	4 -20° dh / 70 -360 ppm / 7-35°TH / 5 - 25°e
Valeur pH	6.5-8.5
Cl ⁻ (chlorure)	max. 60 mg/l
Cl ₂ (chlore libre)	max. 0.2 mg/l
SO ₄ ²⁻ (sulfate)	max. 150 mg/l
Fe (fer)	max. 0.1 mg/l
SiO ₂ (silicate)	max. 13 mg/l
NH ₂ Cl (monochloramine)	max. 0.2 mg/l
Température	max. 40°C
Conductivité électrique	min. 20 µS/cm

* Voir graphique positions de raccordement, page des vues

** Malgré le respect des valeurs limite, il peut y avoir des dépôts non durcissables dans des cas individuels. Les mesures doivent être clarifiées avec le service technique.

Consommation d'eau

Raccordement d'eau A, B

Ø consommation cuisson**	8.8 l/h
Débit d'eau max.	15 l/min

**Dont les besoins en eau pour refroidir les eaux usées.

AVIS : voir schéma des positions de raccordement, page des vues.

Émissions

Dissipation thermique*

Latente	4700 kJ/h / 1.31 kW
Sensible	5100 kJ/h / 1.42 kW
Température des eaux usées	max. 80°C
Bruit de fonctionnement	max. 70 dBA

*Les valeurs de dissipation thermique ont été mesurées selon la norme DIN 18873-1 « Méthodes de détermination de la consommation énergétique des appareils de cuisine de collectivité - partie 1 ».

Pour dimensionner une installation technique de traitement d'air, la nature et la fréquence d'utilisation de l'appareil sont décisives. Ces valeurs peuvent être supérieures aux valeurs indiquées pour la dissipation thermique. Dans la littérature spécialisée, par ex. dans la VDI 2052, les valeurs trouvées sont des valeurs indicatives. Pour dimensionner une installation technique de traitement d'air, veuillez vous adresser à votre bureau d'études.