

Convotherm maxx pro ET20.10 ES DD2

easyTouch / électrique


ET20.10 ES DD2

Équipements de série

- Natural Smart Climate™ (ACS+) Modes de cuisson : vapeur, vapeur mixte, air pulsé
- Natural Smart Climate™ (ACS+) avec fonctions supplémentaires :
 - Crisp&Tasty – déshumidification en 5 niveaux
 - BakePro – fonction de cuisson traditionnelle en 5 niveaux
 - HumidityPro – humidification en 5 niveaux
 - Vitesse du ventilateur – sur 5 niveaux
- Écran tactile easyTouch 10» TFT à vitre HiRes (capacitif)
- Système de nettoyage tout automatique ConvoClean+ avec mode eco, regular et express – au choix avec ou sans dosage individuel
- HygieniCare
- WiFi et interface Ethernet (LAN)
- Interface USB intégrée dans le panneau de service
- Bague témoin « TriColor » indique l'état actuel de fonctionnement
- Génération de vapeur par aspersion d'eau dans l'enceinte de cuisson
- Éclairage par LED de l'enceinte de cuisson
- Porte de l'appareil avec double vitrage
- Porte escamotable : plus grande place et sécurité au travail (en option, contre plus-value)
- Modes de cuisson :
 - Vapeur (30-130°C) à saturation de vapeur garantie
 - Vapeur mixte (30-250°C) avec adaptation automatique de l'humidité
 - Air pulsé (30-250°C) à transmission de chaleur optimisée
- Manipulation de l'interface utilisateur easyTouch :
 - Écran tactile 10» TFT à vitre HiRes (capacitif)
 - Fonction de défilement légère et réactive
- Climate Management
 - Natural Smart Climate™ (ACS+), HumidityPro, Crisp&Tasty

Équipements de série

Quality Management

- Airflow Management, BakePro, capteur multipoint de température à coeur, fonction de préchauffage et Cool down

Production Management

- Cuisson automatique avec Press&Go avec jusqu'à 399 profils
- Livre de cuisine intégré avec 7 catégories
- TrayTimer – gestion de l'enfournement pour différents produits simultanément
- TrayView – gestion de l'enfournement pour la cuisson automatique de différents produits avec Press&Go
- Gestion des favoris
- Mémorisation des données HACCP
- Interface USB
- ecoCooking – fonction d'économie d'énergie
- Cuisson BT (cuisson basse température) / cuisson Delta-T
- Cook&Hold – cuisson et maintien au chaud en un seul processus
- Départ automatique
- Regenerate+ : fonction souple de remise en température avec présélection

Cleaning Management

- ConvoClean+ : Système de nettoyage tout automatique
- Accès rapide aux profils de nettoyage créés et enregistrés individuellement
- Cleaning Scheduler
- Interface FilterCare

HygieniCare :

- Fonction Hygienic Steam
- Hygienic Handles
- SteamDisinfect

Construction :

- Porte de l'appareil avec fermeture de sécurité, position de ventilation, charnière à droite et LED pour l'éclairage de l'enceinte de cuisson
- Génération de vapeur par aspersion d'eau dans l'enceinte de cuisson
- Pieds de l'appareil réglables de 100 mm à 125 mm
- Capteur multipoint de température à coeur
- Douchette à enrouleur intégrée
- Rails d'entrée dotés d'une forme optimisée et d'un marquage de couleur
- LED sur la base pour le statut de l'appareil (vert=terminé, jaune=chauffage, rouge=défaut)
- Pont de préchauffage intégré

Options

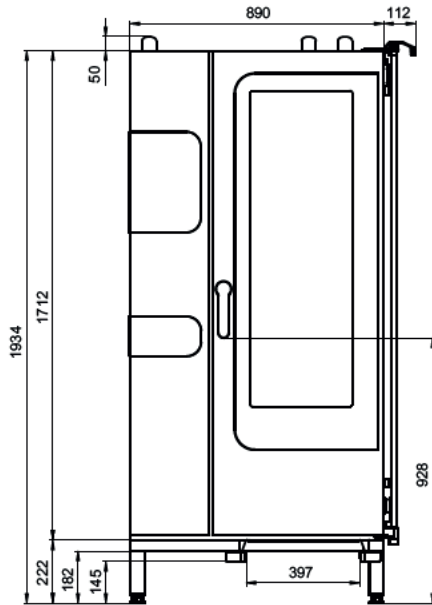
- ConvoGrill avec fonction gestion des graisses
- Suppression des buées chaudes – module à condensation intégré (sur demande)
- Version marine (voir fiche technique spécifique)
- Version lieu de détention
- Disponible en diverses tensions
- Capteur pour cuisson sous-vide, à raccorder en externe
- Capteur de température à coeur, à raccorder en externe

Accessoires

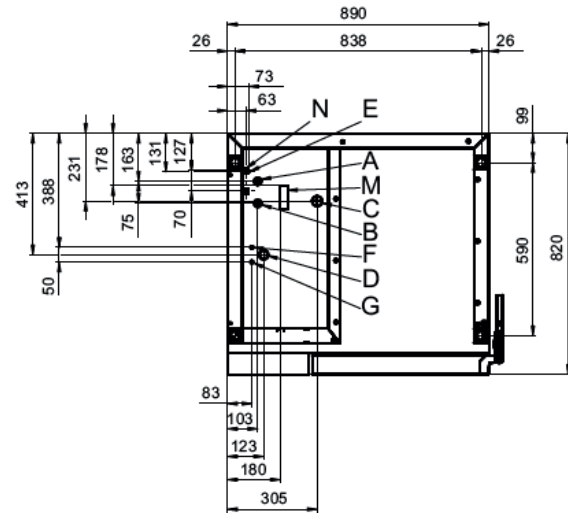
- Production Management : KitchenConnect® (WiFi/LAN), solution réseau de Welbilt pour la mise à jour et la supervision des appareils depuis n'importe quel lieu
- Hotte à condensation ConvoVent 4, avec filtre anti-graisse
- Hotte à condensation ConvoVent 4+ avec filtre anti-graisse et antiodeur
- Colonne lumineuse – affichage externe de l'état de fonctionnement
- Système de banquet (au choix comme paquet ou individuel) : chariot de chargement d'assiettes, chariot de chargement, housse isotherme
- Produits d'entretien pour système de nettoyage tout automatique ConvoClean+ (dosage multiple et individuel)
- Pied avant : Compensation de stabilité et de niveau

Vues

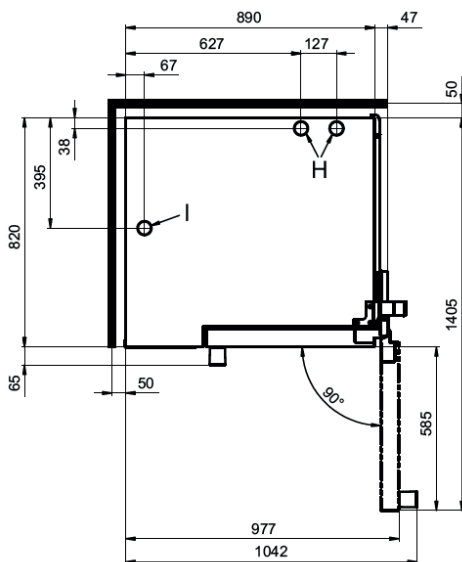
Vue de face



Positions de raccordement fond de l'appareil



Vue de dessus avec distances aux murs



- Raccordement d'eau (pour aspersion d'eau)
- Raccordement d'eau (pour le nettoyage, la douchette à enrouleur)
- Sortie eaux usées DN 50
- Raccordement électrique
- Équipotentielle
- Raccord du produit de rinçage
- Raccord du nettoyeur
- Manchon d'évacuation Ø 50 mm
- Manchons d'aération Ø 50 mm
- Trop-plein de sécurité 80 x 25 mm
- Prise Ethernet RJ45

Instructions de mise en place

Distance aux sources de chaleur

min. 500 mm

Distance recommandée pour le service côté gauche de l'appareil

min. 500 mm

Dimensions & poids

Dimensions de l'appareil

Longueur x Profondeur x Hauteur 1042 x 885 x 1984 mm

Dimensions avec emballage

Largeur x Hauteur x Profondeur 1165 x 2150 x 970 mm

Poids

Poids à vide, sans options*/accessoires 277 kg

Poids emballage 40 kg

Distances de sécurité**

Derrière 50 mm

À droite (porte escamotable poussée en arrière) 160 mm

À gauche (voir instructions de mise en place) 50 mm

En haut*** 500 mm

* Poids options max. 15 kg

** Requis pour le fonctionnement de l'appareil

*** En fonction du type d'évacuation de l'air et de la structure du plafond

Capacité d'enfournement

Nbre max. support d'aliments à cuire

GN1/1* 20

Plaque de cuisson 600 x 400** 17

Nb d'assiettes max. Ø32 cm

Distance entre assiettes 66 mm** 61

Nb d'assiettes max Ø32 cm

Distances entre assiettes 80 mm** 50

Poids de charge max.

GN 1/1 - 600 x 400

Par four mixte 100 kg

Par gradin 15 kg

*Chariot de chargement approprié, de série

**Chariot de chargement approprié, disponible dans les accessoires

Raccordement électrique

3N~400V 50/60Hz*

Consommation assignée 38.9 kW

Courant assigné 56.2 A

Calibre 63 A

Disjoncteur différentiel, variateur de vitesse
monophasé Type A/B

Section du conducteur recommandée 5G16

3N-380V 60Hz

Consommation assignée 35.1 kW

Courant assigné 53.3 A

Calibre 63 A

Disjoncteur différentiel, variateur de vitesse
monophasé Type A/B

Section du conducteur recommandée 5G16

*De série, raccordement sur une installation d'optimisation de puissance

Raccordement électrique

3-230V 50/60Hz*

Consommation assignée	38.2 kW
Courant assigné	96.0 A
Calibre	100 A
Disjoncteur différentiel, variateur de vitesse monophasé	Type A/B
Section du conducteur recommandée	4G35

3-200V 50/60Hz*

Consommation assignée	38.2 kW
Courant assigné	110.4 A
Calibre	125 A
Disjoncteur différentiel, variateur de vitesse monophasé	Type A/B
Section du conducteur recommandée	4G50

3-400V 50/60Hz*

Consommation assignée	38.9 kW
Courant assigné	56.2 A
Calibre	63 A
Disjoncteur différentiel, variateur de vitesse monophasé	Type B
Section du conducteur recommandée	5G16

*De série, raccordement sur une installation d'optimisation de puissance

Raccordement d'eau

Alimentation en eau

Alimentation en eau	Raccordement fixe 2 x G 3/4", en option avec tube de raccordement flexible (au moins DN 13 / 1/2")
Pression d'écoulement	150 - 600 kPa (1.5 - 6 bar)

Vidange de l'appareil

Exécution	Bac ouvert ou goulotte/canal (recommandé) ou raccordement fixe
Type	DN 50 (Ø intérieur min. : 46 mm)
Pente conduite d'assainissement	3.5% min. (2°)

Qualité de l'eau

Raccordement d'eau A* pour aspersion d'eau Exigences générales	Eau potable, typiquement de l'eau douce (le cas échéant, installer un système de traitement d'eau)
Dureté totale	4-7 °dh / 70 - 125 ppm / 7-13°TH / 5 - 9 °e
Raccordement d'eau B* pour le nettoyage, la douchette à enrouleur Exigences générales	Eau potable, typiquement de l'eau brute
Dureté totale	4-20°dh/70-125 ppm/ 7-13°TH/5-25°e
Raccordement d'eau A, B*	
Valeur pH	6.5-8.5
Cl ⁻ (chlorure)	max. 60 mg/l
Cl ₂ (chlore libre)	max. 0.2 mg/l
SO ₄ ²⁻ (sulfate)	max. 150 mg/l
Fe (fer)	max. 0.1 mg/l
SiO ₂ (silicate)	max. 13 mg/l
NH ₂ Cl (monochloramine)	min. 0.2 mg/l
Température	max. 40°C
Conductivité électrique	min. 20 µS/cm

*Voir graphique positions de raccordement

Consommation d'eau

Raccordement d'eau A*

Consommation moyenne en cuisson	8.1 l/h
Consommation max.	0.8 l/min

Raccordement d'eau A,B

Ø consommation cuisson**	12.2 l/h
débit d'eau max.	15 l/min

*Valeurs de dimensionnement d'un système de traitement d'eau

**Dont les besoins en eau pour refroidir les eaux usées.

AVIS : voir schéma des positions de raccordement

Émissions

Dissipation thermique*

Latente	6900 kJ/h / 1.92 kW
Sensible	8900 kJ/h / 2.47 kW
Température des eaux usées	max. 80°C
Bruit de fonctionnement	max. 70 dBA

*Les valeurs de dissipation thermique ont été mesurées selon la norme DIN 18873-1 « Méthodes de détermination de la consommation énergétique des appareils de cuisine de collectivité - partie 1 ».

Pour dimensionner une installation technique de traitement d'air, la nature et la fréquence d'utilisation de l'appareil sont décisives. Ces valeurs peuvent être supérieures aux valeurs indiquées pour la dissipation thermique. Dans la littérature spécialisée, par ex. dans la VDI 2052, les valeurs trouvées sont des valeurs indicatives. Pour dimensionner une installation technique de traitement d'air, veuillez vous adresser à votre bureau d'études.

Hotte condensation ConvoVent 4*

Raccordement électrique

Tension assignée	1N-200-240V 50/60Hz
Consommation assignée	130-260 W
Courant assigné	1.0 - 1.9 A
Calibre	2.5 A

Dimensions sans emballage

Largeur x hauteur x profondeur	892 x 240 x 1086 mm
Poids sans emballage	67 kg
Distance de sécurité vers le haut**	500 mm

* Hottes spéciales à condensation, disponibles pour kit de superposition

** En fonction du type d'évacuation de l'air et de la structure du plafond.

Hotte condensation ConvoVent 4+*

Raccordement électrique

Tension assignée	1N-200-240V 50/60Hz
Consommation assignée	130-260 W
Courant assigné	1.0 - 1.9 A
Calibre	2.5 A

Dimensions sans emballage

Largeur x hauteur x profondeur	892 x 373 x 1086 mm
Poids sans emballage	86 kg
Distance de sécurité vers le haut**	500 mm

* Hottes spéciales à condensation, disponibles pour kit de superposition

** En fonction du type d'évacuation de l'air et de la structure du plafond.