

Mx200

200 litres



- easyTouch
- électrique
- 200 litres de volume utile
- 83 dm² de surface de cuisson

Équipement de série

- Système de remplissage de l'eau
- Jauge de niveau de liquide
- Sonde de température à coeur multipoint
- Bonde de vidage intégrée au fond de cuve : fermeture / ouverture à commande électrique
- Relevage automatique des paniers
- Possibilité de cuire dans les paniers avec couvercle fermé
- Gestion sécurisée bras de relavage des paniers
- Douchette escamotable intégrée
- Prise de courant intégrée 230 V / 16 A
- Port USB, données HACCP
- Wifi

Conception

- Cadre de base - AISI 304, ép. min. de 3 mm
- Couvercle du cadre - AISI 304
- Plaque de cuisson AISI 316, soudée des deux côtés
- Système de chauffage super block assurant des cuissons homogènes et régulières
- Préchauffage rapide : 180°C en 3 minutes
- Capot robuste à double isolation et relevage automatique
- Régulation de la vapeur et de la pression par l'évent du couvercle
- Raccordement central de l'eau, de l'évacuation et de l'électricité à partir du mur ou du sol
- Kit de raccordement pour connecter plusieurs unités ensemble
- Accès de maintenance par l'avant et par le haut de l'appareil
- Certificats CE, TÜV-SÜD

Fonctions

- Bascule des cuves à commande électronique « pas à pas » et retour « anti-vague »
- Relevage automatique des paniers
- Écran tactile 12" à contrôle intuitif
- Livre de recettes programmable
- Capacité de 350 programmes pouvant intégrer jusqu'à 20 étapes de cuisson
- Régulation électronique de la température
- Verrouillage du tableau de commande
- Fonction d'aide interactive
- Informations techniques et de service

Accessoires

- Petite spatule
- Grande pelle avec manche
- Pelle à omelette
- Bras de relavage des paniers
- Paniers de pochage et à friture
- Trémie de filtration des jus de cuisson
- Paniers portions pour cuissons « à la carte »
- Chariot élévateur alimenté par batterie
- Grille pour traitement GN 1/1

Dimensions & poids

Dimensions (LxPxH) en mm	2065 x 850 x 1030 mm
Dimensions de chaque cuve	1429 x 580 x 280 mm
Poids	660 kg

Capacité

Capacité	200 litres - DIN 18857
Capacité GN	4 x GN 1/1
Surface de cuisson	83 dm ²

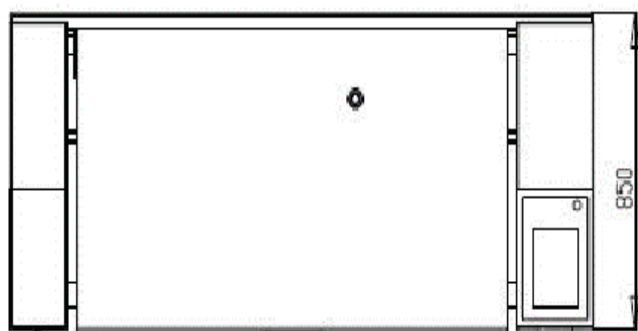
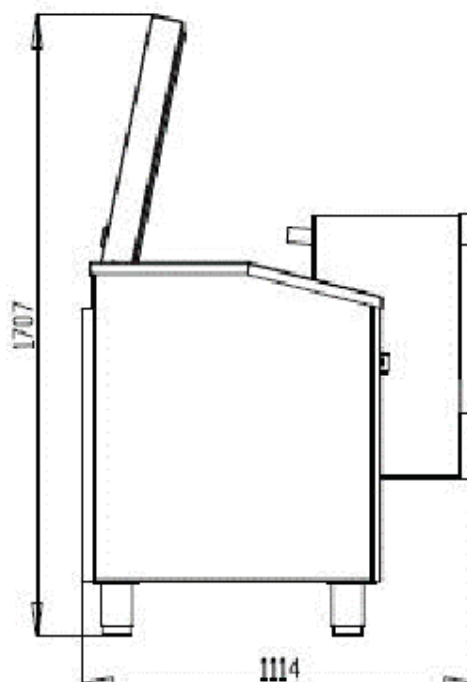
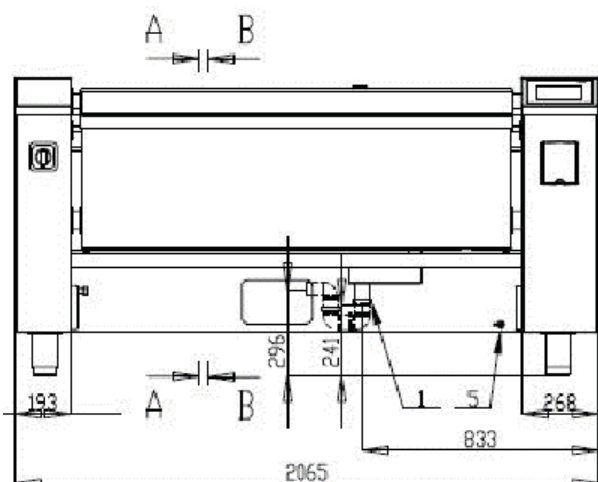
Raccordement électrique

Puissance de raccordement	49,2 kW
Voltage	3 N AC 400 V
Fusible	3 x 63 A

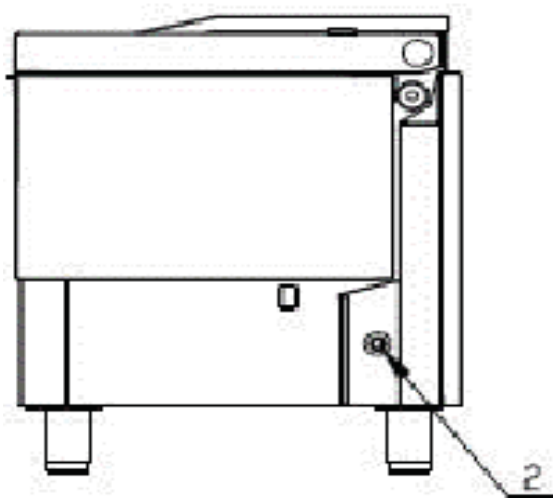
Raccordement d'eau

Alimentation en eau	3/4"
Évacuation des eaux usées	DN - 50

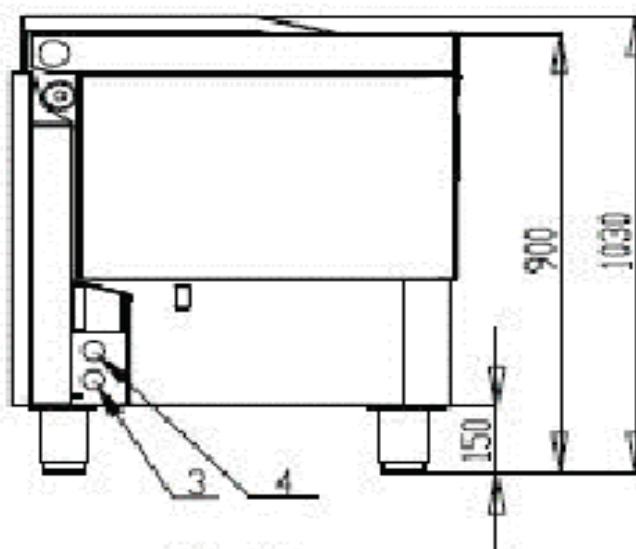
Vues



1. Tuyau d'évacuation DN 50
2. Raccordement à l'eau
3. Connexion électrique
4. Prise principale RJ 45
5. Connexion



B-B



A-A