

منذ عام 1988، وشركة إينوديس Enodis تقوم بتصميم معدات المطبخ الاحترافية وتصنيعها وبيعها. تتمثل مهمة إينوديس Enodis في جلب قيمة مضافة للمحترفين. تعتبر شركة إينوديس Enodis شركة فرنسية وعائلية 100% صغيرة ومتوسطة الحجم، وهي شركة مبتكرة وحديثة تجمع بين ثلاث مهن: التصميم والتصنيع والتوزيع.



## إنوديس Enodis، عضو التميز الفرنسي

تم إنشاء برنامج التميز الفرنسي في عام 2009، وهو يميز كل عام في مختلف قطاعات النشاط الشركات والمؤسسات الأكثر ديناميكية في بلدنا، ويمثلها رجال ونساء يساهمون، من خلال مواهبهم وإبداعهم وقدرتهم على الابتكار، في تأثير الإشعاع الفرنسي في العالم.  
تم إدراج إينوديس ضمن قائمة برنامج التميز الفرنسي في عام 2020، إلى جانب رينو، ولابوراتوار ميريو، ومؤسسة ديغول.





# مجموعة فرنسية مستقلة وعائلية



- لقد أحدثت إينوديس Enodis ثورة في المطابخ الاحترافية. لأكثر من 35 عامًا، ونحن مصدر للعديد من الابتكارات:
1. مقلاة عالية الكفاءة، +50 كلغ من البطاطس المقلية المجمدة في أقل من 15 لترًا من الزيت.
  2. شوايتنا ذات الوجهين والموجودة في جميع مطاعم ماكدونالدز حول العالم.
  3. أفراننا المختلطة التي تعمل بالهواء القسري والطهي البخار.
  4. الحث الكهربائي الذي يجلب الأداء والراحة في المطبخ.
  5. أفراننا ميري شيف عالية السرعة:
  - 4 قطع كروك موسيو في 60 ثانية، 5 بانيني في 40 ثانية...
  6. مواقدنا المكونة من قطعة واحدة مصنوعة حسب الطلب والتي تضمن النظافة والسلامة.
  7. معدات الخدمة الذاتية تحت الطلب مع إمكانية التصميم الخاص

## مصنوع في فرنسا

يقوم مصنعنا الكائن في أوكسير في يون بإنتاج مواقد مصممة خصيصًا لنشر الخبرة الفرنسية في جميع أنحاء العالم. صانعو الغلايات واللحامون لدينا، وهم رفاق العمل، ينقلون الخبرة من جيل إلى جيل. يتم وضع التقاليد في خدمة الابتكار لتوفير حلول مستدامة وفعالة لمحترفي تقديم الطعام الجماعي والتجاري.

# 2018

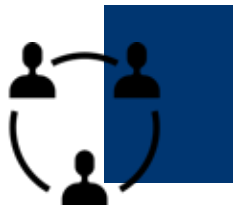
افتتاح مصنع في مونيتو (89)،  
أوكسير

## الجودة والموثوقية

يعتمد نجاح إينوديس Enodis على عدة معايير:



**حلولنا المتكيفة والابتكارية**  
نحن قادرون على إنشاء مطابخ من الألف إلى الياء لجميع أنواع تقديم الطعام، مع شركائنا في التركيب ومكاتب التصميم المتخصصة.



**لدينا فرق ثابتة ومختصة**  
تستفيد مجموعة إينوديس من الاستقرار الكبير بمتوسط أقدمية يزيد عن 15 عامًا.



**طريقة تفكيرنا العائلية**  
تأسست شركة إينوديس Enodis على يد فرانسوا هويرت الذي يدير الشركة، بدعم من ولديه ألكساندر وفيليب.



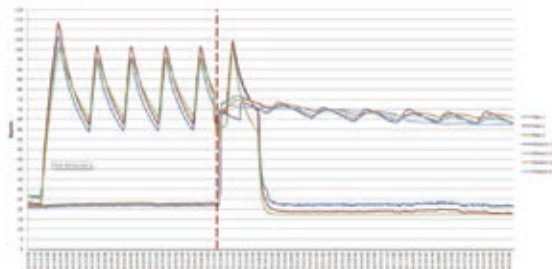
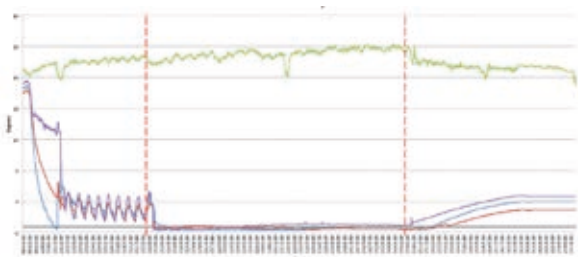
التشغيل بالغاز مع مؤشر الاحتباس الحراري > 150 -  
مبنى من نوع THPE

معييار 004-AC D 40  
يتعلق الأمر بمعدات تقديم الطعام الجماعي والتوزيع في إطار الخدمة الذاتية. توحيد قواعد التصميم والبناء لضمان النظافة في الاستخدام.  
بالنسبة للوحدات الباردة، عند درجة حرارة محيطية تبلغ 25+ درجة مئوية كحد أقصى، يجب أن تكون درجة الحرارة الأساسية للطعام المعروض أقل من 8 درجات مئوية خلال فترة الخدمة، بشرط أن يخرج الطعام من غرفة باردة وأن يتم وضعها عند درجة حرارة تتراوح بين 0 و3 درجات مئوية.  
بالنسبة للوحدات الساخنة، تكون درجة الحرارة الأساسية أكبر من 63 درجة مئوية خلال فترة الخدمة، بشرط أن يتم وضع الطعام الخارج من مكان التسخين عند درجة حرارة قلب المنتج تتراوح بين 72 درجة مئوية و80 درجة مئوية.

## تتوافق إينوديس مع معايير الجمعية الفرنسية للتقييس AFNOR

القدرة على التنظيف وفقًا لتوجيهات AFNOR.  
أداء درجة الحرارة باتباع توجيهات AFNOR.  
الالتزام بإرشادات تقديم الطعام الجماعي.  
أقصى قدر من السلامة الغذائية.

أمثلة على اختبارات درجة الحرارة التي أجريت في المختبر



# تطور سوائل التبريد



لوائح الغاز المفلور: فرض حظر على تسويق المعدات المشحونة بغاز التبريد الذي يتجاوز مؤشر الاحتباس الحراري (GWP) الحدود الدنيا التالية:

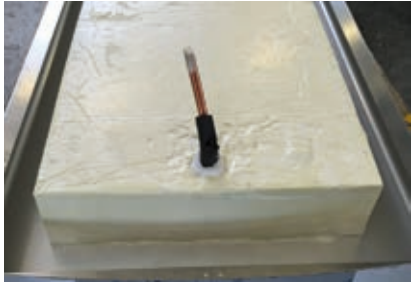
1 يناير 2020  $\leq$  2500

1 يناير 2023  $\leq$  150

## إنوديس Enodis مع R455A

توقع تطور لوائح الغاز المفلور والحفاظ على البيئة: R455A، الذي ليس له أي تأثير على البيئة، هو الخيار المفضل للعملاء الذين يهتمون بالكوكب. للجمع بين التبريد والتنمية المستدامة، نركز على 3 نقاط أساسية: التكلفة والموثوقية والبيئة. ولهذا السبب اخترنا السائل الذي يقدم أفضل حل وسط بين الأداء والسلامة. يتم تصنيف R455A على أنه منخفض الاحتباس الحراري، مما يسمح بزيادة الحد الأقصى للشحنة القابلة للاستخدام.

## تطور الكواشف العازلة



لوائح الغاز المفلور: اعتبارًا من 1 يناير 2020، سيتم فرض حظر على تسويق المعدات المجهزة بالبرغاوي التي تحتوي على مركبات الكربون الهيدروفلورية (HFCs) التي يزيد مؤشر الاحتباس الحراري (GWP) فيها عن 150. الكواشف التقليدية: غاز التبريد R134a (1300 قدرة إحداث الاحتراق العالمي)، وغاز التبريد R245a (950 قدرة إحداث الاحتراق العالمي) جيل جديد: مركبات الكربون الهيدروكلورية فلورية ذات القدرة على إحداث الاحتراق العالمي = 1

## اختيار غاز R455A

توقع تطور لوائح الغاز المفلور والحفاظ على البيئة: هيدرو كلورو فلورو أوليفين (HCFO) خالي من مركبات الكربون الكلورية فلورية/مركبات الكربون الهيدروكلورية فلورية وله أدنى مؤشر لقدرة إحداث الاحتراق العالمي (=1): إنه خيار أفضل لكوكب الأرض. تحسين المقاومة الحرارية: كفاءة عزل HCFO أعلى بنسبة 4% من الرغوة التي يتم الحصول عليها باستخدام R134a أو R245a؛ تبلغ كثافته 42 كجم/م<sup>3</sup> مقارنة بـ 38 إلى 40 كجم/م<sup>3</sup> لتلك التي يتم الحصول عليها باستخدام الكواشف التقليدية. جودة العزل: التفاعل الكيميائي الناتج عن HCFO أقوى من تفاعل الكواشف التقليدية: الرغوة التي يتم الحصول عليها تحترق جميع الفجوات الموجودة في الألواح دون ترك "فقاعات"؛ تسخين القوالب أثناء عملية الحقن يزيد من كفاءة هذا التفاعل وتجانس العزل الذي تم الحصول عليه. استقرار الأداء: يكون عزل HCFO مستقرًا طوال العمر الافتراضي للمنتج، على عكس الرغاوي التي يتم الحصول عليها باستخدام الكواشف التقليدية التي تفقد في المتوسط 5% من كفاءتها الحرارية سنويًا.

01

8 ..... طاولات وعربات

02

معدات الخدمة الذاتية

18 ..... عموميات

03

معدات الخدمة الذاتية

26 ..... للكبار

04

معدات الخدمة الذاتية

118 ..... للأطفال

05

معدات الخدمة الذاتية

186 ..... تحت الطلب

06

194 ..... وحدات مدمجة

07

الجاهزة

224 ..... معدات الخدمة الذاتية

08

بوفيهات

252 ..... الفنادق

09

دليل الألوان

258

# طاوولات التدفق الصفيحي و عربات





## محطة التبريد: درجة الحرارة المحيطة +25 درجة مئوية

### توفير الطاقة:

صواني جي إن 3/1 تبقى باردة عن طريق تدفق الهواء الصفحي.

### النظافة وتعدد الاستخدام

ألواح جي إن 1/1 من البولي إيثيلين الأبيض السميك. 20 ملم قابلة للإزالة، وقابلة للاستبدال بصواني جي إن 1/1.

### الاقتصاد والمرونة والتنقل:

التحضيرات الباردة في محل في درجة حرارة الغرفة. لا حاجة لإنشاء غرفة مكيفة (نوع الغرفة الباردة).

### النظافة:

مصباح UVC مبيد للجراثيم.

### النظافة والصيانة:

يتم تهوية المبخر على الأسطح لتنظيف الوعاء وصيانتها.

## محطة التسخين: درجة الحرارة المحيطة +25 درجة مئوية

### توفير الطاقة:

صواني جي إن 3/1 تبقى ساخنة عن طريق تدفق الهواء الصفحي.

### النظافة وتعدد الاستخدام

ألواح جي إن 1/1 من البولي إيثيلين الأبيض السميك القابلة للإزالة. 20 ملم قابلة للاستبدال بصواني جي إن 1/1.

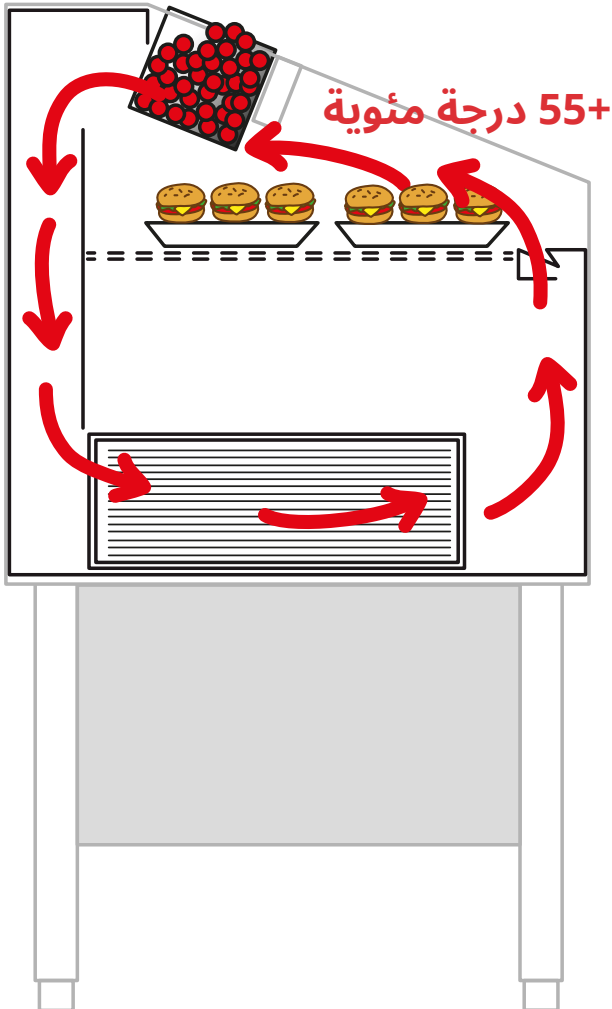
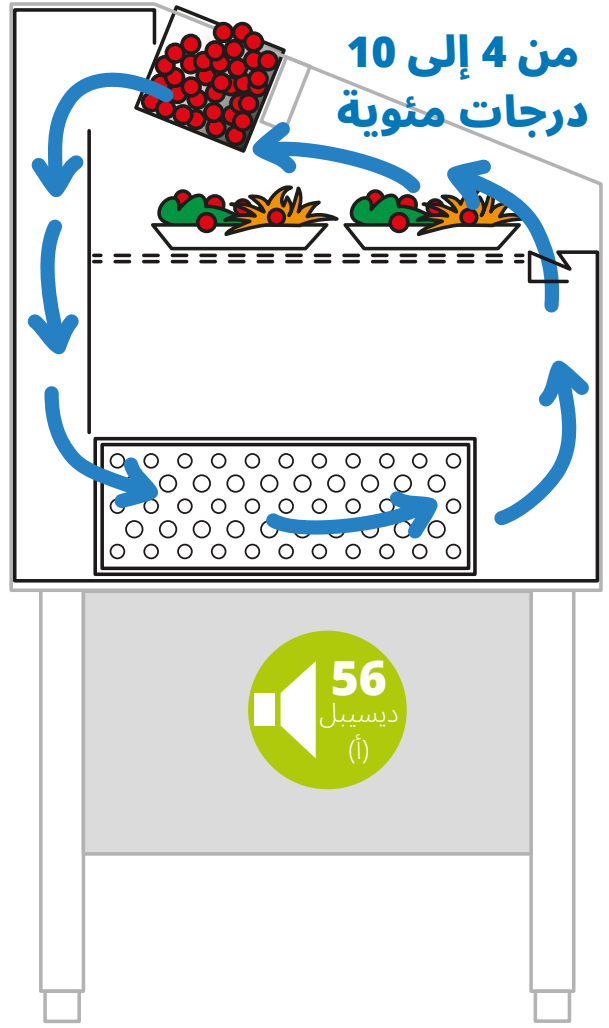
### النظافة والصيانة:

كتلة تسخين مهواة على الرافعات لتنظيف الحوض وصيانتها.

Enodis

وحدات التبريد &  
وحدات التسخين

توزيع الهواء  
مبدأ تشغيل محطة التبريد



توزيع الهواء  
مبدأ تشغيل محطة التسخين

Enodis  
وحدات التبريد &  
وحدات التسخين

# الأكثر إنتاجاً



## الأكثر نظافة

يتم تهوية المبخر على الأسطح لتنظيف  
الوعاء وصيانته  
مصباح UVC مبيد للجراثيم



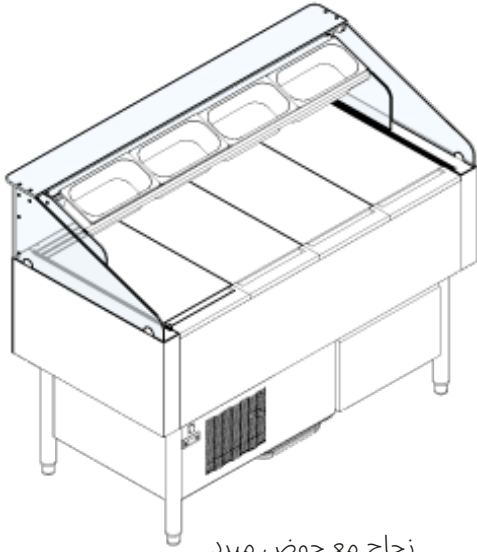
## الأكثر تعددا الاستخدام

ألواح البولي إيثيلين البيضاء جي إن 1/1  
القابلة للإزالة، ويمكن استبدالها بصواني  
جي إن 1/1 (أو مضاعفات فرعية اختيارية)

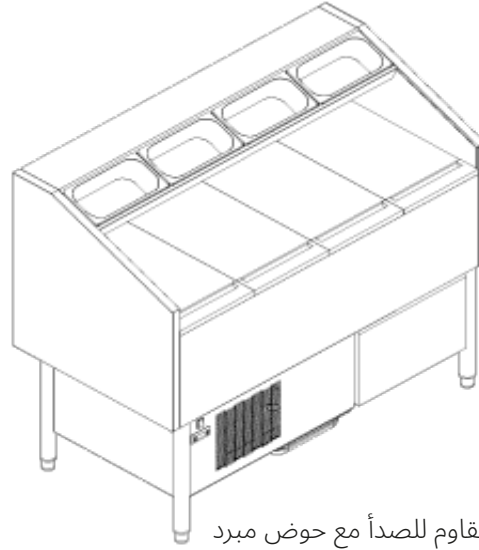


## الأكثر أريحية

التحضيرات الباردة في غرفة بدرجة حرارة  
الغرفة 25 درجة مئوية (نوع الغرفة الباردة).  
لا حاجة لإنشاء غرفة مكيفة



زجاج مع حوض مبرد



الفولاذ المقاوم للصدأ مع حوض مبرد

## المواصفات

هيكل من الفولاذ المقاوم للصدأ Aisi 304. سطح العمل والحاويات المبردة بتدفق الهواء الموهوة (+4 درجة مئوية إلى 10+ درجة مئوية لدرجة الحرارة المحيطة +25 درجة مئوية). سطح العمل من صفائح البولي إيثيلين البيضاء\* السمكية. 20 مم (\*أسود اختياري) درجة الطعام جي إن 1/1، قابلة للاستبدال (اختياري) بحاويات جي إن 1/1، العمق. 100 ملم. هيكل علوي مبرد لحاويات جي إن 3/1 (حاويات اختيارية). مبخر مائل ذو تهوية مع مصباح UVC-مبيد للجراثيم. صينية استعادة المياه المكثفة متضمنة. التبريد بوحدة محكم أحادية الطور (R455A). ضمان خالي من مركبات الكربون الكلورية فلورية. خزانات مبردة ذات 3 مستويات تخزين جي إن 1/1. (TCS14R + TCS145EVR) أو GN1/1 × 2 + TCS18R) (TCS18EVR). نماذج ثابتة بدون مجموعة اختيارية. **محطة التبريد الزجاجية:** هيكل زجاجي علوي مع دعم زجاجي لحاويات جي إن 3/1 (حاويات اختيارية)، قابلة للانزلاق للتنظيف مع إضاءة LED بشكل قياسي.

## محطة التبريد من الفولاذ المقاوم للصدأ

| المرجع | الخصائص   | الأبعاد الطول x العمق x الارتفاع بالملم | السعر بالأورو بدون احتساب ضريبة القيمة المضافة | خيار الإنارة بالصمام المضيء* |
|--------|---|---|--|------------------------------|
| TCS12  | محطة تبريد 3 جي إن 1/1 بدون خزان مبرد               | 1205x700 x1045                          | 8093   | 305                          |
| TCS14  | محطة تبريد 4 جي إن 1/1 بدون احتياطي مبرد            | 1205x700 x1370                          | 9106   | 345                          |
| TCS18  | محطة تبريد 5 جي إن 1/1 بدون احتياطي مبرد            | 1205x700 x1695                          | 10683  | 377                          |
| TCS14R | محطة تبريد 4 جي إن 1/1 مع باب خزان مبرد 1 جي إن 1/1 | 1205x700 x1370                          | 13347  | 345                          |
| TCS18R | محطة تبريد 4 GN1/1 مع باين خزائين مبرد 1 جي إن 1/1  | 1205x700 x1695                          | 15365  | 377                          |

\* إضافة ELED في نهاية المرجع لخيار إضاءة بالصمام المضيء (24 فولت)

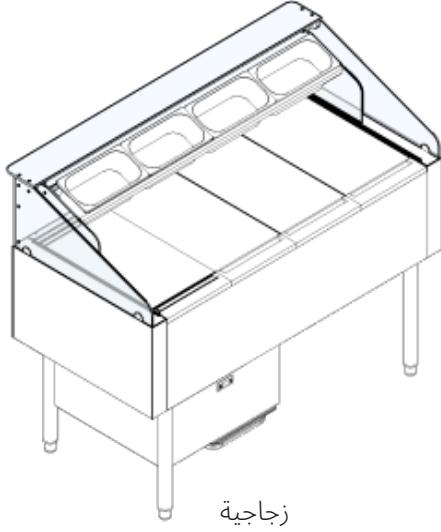
## محطة التبريد الزجاجية

| المرجع    | الخصائص  | الأبعاد الطول x العمق x الارتفاع بالملم | السعر بالأورو بدون احتساب ضريبة القيمة المضافة |
|-----------|--|---|--|
| TCS12EV   | محطة تبريد 3 جي إن 1/1 نسخة زجاجية بدون خزان مبرد      | 1205x700 x1125                          | 11310  |
| TCS145EV  | محطة تبريد 4 جي إن 1/1 نسخة زجاجية بدون احتياطي مبرد   | 1205x700 x1450                          | 12421  |
| TCS18EV   | محطة تبريد 5 جي إن 1/1 نسخة زجاجية بدون احتياطي مبرد   | 1205x700 x1775                          | 13695  |
| TCS145EVR | محطة تبريد 4 جي إن 1/1 مع باب احتياطي مبرد 1 جي إن 1/1 | 1205x700 x1450                          | 17208  |
| TCS18EVR  | محطة تبريد 4 جي إن 1/1 مع باين خزائين مبرد 1 جي إن 1/1 | 1205x700 x1775                          | 19467  |

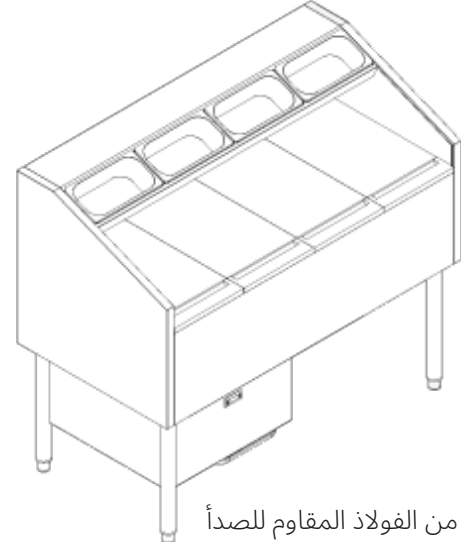
Enodis

وحدات التبريد &amp; وحدات التسخين

## محطة التسخين



زجاجية



من الفولاذ المقاوم للصدأ

## المواصفات

هيكل من الفولاذ المقاوم للصدأ أيسي 304. يتم تسخين سطح العمل والصواني عن طريق تدفق هواء التهوية. سطح العمل في لوحات بيضاء سميكة. 20 مم من البولي إيثيلين الآمن غذائياً جي إن 1/1، قابل للتبديل (اختياري) مع حاويات جي إن 1/1، عمق 100 مم. هيكل علوي مُدْفَأ لصواني جي إن 3/1 (صواني اختيارية).

## محطة التسخين من الفولاذ المقاوم للصدأ

| المرجع | الخصائص                  | القوة | الأبعاد الطول x العمق x الارتفاع بالملم | السعر بالأورو بدون احتساب ضريبة القيمة المضافة | خيار الإنارة بالصمام المضيء* |
|--------|--------------------------|-------|---|--|------------------------------|
| THS12  | محطة التسخين 3 جي إن 1/1 | 1600  | 1205x700 x1045                          | 8663   | 305                          |
| THS14  | محطة التسخين 4 جي إن 1/1 | 2260  | 1205x700 x1370                          | 10039  | 345                          |
| THS18  | محطة التسخين 5 جي إن 1/1 | 2560  | 1205x700 x1695                          | 11778  | 377                          |

\* إضافة ELED في نهاية المرجع لخيار إضاءة بالصمام المضيء (24 فولت)

## محطة تسخين زجاجية

| المرجع   | الخصائص                              | القوة | الأبعاد الطول x العمق x الارتفاع بالملم | السعر بالأورو بدون احتساب ضريبة القيمة المضافة |
|----------|--------------------------------------|-------|---|--|
| THS12EV  | محطة التسخين 3 جي إن 1/1 نسخة زجاجية | 1600  | 1205x700 x1125                          | 12105  |
| THS145EV | محطة التسخين 4 جي إن 1/1 نسخة زجاجية | 2260  | 1205x700 x1450                          | 13298  |
| THS18EV  | محطة التسخين 5 جي إن 1/1 نسخة زجاجية | 2560  | 1205x700 x1775                          | 14660  |



# خيارات محطة التبريد ومحطة التسخين

| خيارات محطة التبريد |   |  |
|---------------------|---|--|
| المرجع              | التسمية   | السعر بالأورو بدون احتساب ضريبة القيمة المضافة |
| BA11100             | عمق الصينية جي إن 100 1/1 ملم - الفولاذ المقاوم للصدأ   | 46   |
| BP11100             | عمق الصينية جي إن 100 1/1 ملم - من بولي كربونات شفاف  | 51   |
| BA13150             | عمق الصينية جي إن 150 3/1 ملم - الفولاذ المقاوم للصدأ   | 44   |
| BP13150             | عمق الصينية جي إن 150 1/3 ملم - من بولي كربونات شفاف  | 21   |
| RPP412ICS           | مجموعة مكونة من 4 عجلات من الفولاذ المقاوم للصدأ مقاس 125 مم، 2 منها مزودة بفرامل                       | 318  |
| SUP-BOB             | حامل بكرة   | 290  |
| MVSGTCS14           | خصم على عدم إمداد وحدة التشغيل لمحطة التبريد 4 جي إن في الخزانة المفتوحة                                | 533-   |
| MVSGTCS14R          | خصم على عدم إمداد المجموعة بمحطة التبريد 4 جي إن في الخزانة المفتوحة                                    | 963-   |
| MVSGTCS18           | خصم على عدم إمداد وحدة التشغيل لمحطة التبريد 5 جي إن في الخزانة المفتوحة                                | 574-   |
| MVSGTCS18R          | خصم على عدم توريد وحدة تشغيل محطة التبريد 5 جي إن على الخزان  | 1025-  |
| أسود                | لوحة من البولي إيثيلين الأسود ليحل محل رسوم إضافية على البيضاء لكل لوحة                                 | 228  |
| PVSTRATTCS12        | رسوم إضافية على للكسوة المصفاة ثلاثية الجوانب لمحطة التبريد 3 جي إن (الفولاذ المقاوم للصدأ أو الزجاجية) | 1639   |
| PVSTRATTCS14        | رسوم إضافية على للكسوة المصفاة ثلاثية الجوانب لمحطة التبريد 4 جي إن (الفولاذ المقاوم للصدأ أو الزجاجية) | 1738   |
| PVSTRATTCS18        | رسوم إضافية على للكسوة المصفاة ثلاثية الجوانب لمحطة التبريد 5 جي إن (الفولاذ المقاوم للصدأ أو الزجاجية) | 1875   |

| خيارات محطة التسخين |  |  |
|---------------------|--|--|
| المرجع              | التسمية  | السعر بالأورو بدون احتساب ضريبة القيمة المضافة |
| BA11100             | عمق الصينية جي إن 100 1/1 ملم - الفولاذ المقاوم للصدأ  | 46   |
| BP11100             | عمق الصينية جي إن 100 1/1 ملم - من بولي كربونات شفاف   | 51   |
| BA13150             | عمق الصينية جي إن 150 3/1 ملم - الفولاذ المقاوم للصدأ  | 44   |
| BP13150             | عمق الصينية جي إن 150 1/3 ملم - من بولي كربونات شفاف   | 21   |
| RPP412ICS           | مجموعة مكونة من 4 عجلات من الفولاذ المقاوم للصدأ مقاس 125 مم، 2 منها مزودة بفرامل                        | 318  |
| SUP-BOB             | حامل بكرة  | 290  |
| أسود                | لوحة من البولي إيثيلين الأسود ليحل محل رسوم إضافية على البيضاء لكل لوحة                                  | 207  |
| PVSTRATTCS12        | رسوم إضافية على للتكسية المغلقة ثلاثية الجوانب لوحدة التسخين 3 جي إن (الفولاذ المقاوم للصدأ أو الزجاجية) | 1639   |
| PVSTRATTCS14        | رسوم إضافية على للكسوة المصفاة ثلاثية الجوانب لوحدة التسخين 4 جي إن (الفولاذ المقاوم للصدأ أو الزجاجية)  | 1738   |
| PVSTRATTCS18        | رسوم إضافية على للتكسية المغلقة ثلاثية الجوانب لوحدة التسخين 5 جي إن (الفولاذ المقاوم للصدأ أو الزجاجية) | 1875   |





## المواصفات

- قابلة للتكي بوكوز دور ف مع جميع المتطلبات: مجموعة واسعة من النماذج مع إدراج لوحات مقاييس الأواني المطبخية المعيارية 1/1 أو 1/2.
- فتحات مرور الهواء قابلة للتعديل (للإصدار الثابت).
- يتكون من إطار وأجزاء من الفولاذ المقاوم للصدأ 304، مثبتة بالكامل معًا، مثبتة على 4 أقدام، قابلة للتعديل في الارتفاع  $\pm 10$  مم.
- العزل الحراري للتجفيف في الصوف الصخري 40 ملم.
- مقبس كهربائي 7/CEE مع كابل حلزوني لطاقة تصل إلى 1200 واط.
- نطاق درجة الحرارة: من  $+30$  درجة مئوية إلى  $+85$  درجة مئوية، مما يضمن حفظ الطعام في درجة الحرارة المثالية.
- مستشعر مغناطيسي على الباب مع إنذار للباب المفتوح (في الطراز المهدى).
- بالنسبة للإصدارات المرطبة ذات التهوية المزودة بعربة: 5 مستويات لحقن الماء موجودة في الخزان الموجود أسفل العربة. سعة الخزان 2 لتر، مصمم للحفاظ على ترطيب المنتج طوال دورة العمل بأكملها.

## خزانات الحفظ على درجة حرارة التهوية

| المرجع   | المواصفات   | سعة الصواني<br>ارتفاع 40 ملم        | عربة<br>اختيارية  | التغذية                     | إجمالي<br>القوة | الأبعاد<br>الطول x العمق<br>x الارتفاع (ملم) | السعر بالأورو<br>بدون احتساب<br>ضريبة القيمة<br>المضافة |
|----------|---|-------------------------------------|-------------------|-----------------------------|-----------------|--|---|
| XM10U1PC | عربة حفظ درجة الحرارة المتنقلة 10 لوحات مع التحكم في الرطوبة مع باب كامل مع مصد فتحات الهواء للعربة | 10 x جي إن 1/1                      | المدرجة<br>بالفعل | 230 فولت 1<br>محايد 50 هرتز | 1200<br>واط     | 930x735 x460                                 | 6915  |
| XM10U2PC | عربة حفظ درجة الحرارة المتنقلة 10 لوحات مع التحكم في الرطوبة مع باب كامل مع مصد فتحات الهواء للعربة | 10 x جي إن 2/1 أو<br>20 x جي إن 1/1 | المدرجة<br>بالفعل | 230 فولت 1<br>محايد 50 هرتز | 1200<br>واط     | 930x855 x665                                 | 8183  |
| XM10V1PA | خزانة صيانة درجة حرارة التهوية 10 ألواح على الأقدام مع باب كامل بفتحات تهوية                        | 10 x جي إن 1/1                      | اختيارات          | 230 فولت 1<br>محايد 50 هرتز | 1200<br>واط     | 730x690 x415                                 | 4659  |
| XM10V2PA | خزانة صيانة درجة حرارة التهوية 10 ألواح على الأقدام مع باب كامل بفتحات تهوية                        | 10 x جي إن 2/1 أو<br>20 x جي إن 1/1 | اختيارات          | 230 فولت 1<br>محايد 50 هرتز | 1200<br>واط     | 730x810 x620                                 | 5618  |
| XM24U1PC | عربة حفظ درجة الحرارة المتنقلة 24 لوحات مع التحكم في الرطوبة مع باب كامل مع مصد فتحات الهواء للعربة | 24 x جي إن 1/1                      | المدرجة<br>بالفعل | 230 فولت 1<br>محايد 50 هرتز | 1200<br>واط     | 1700x735 x460                                | 8880  |
| XM24V1PC | عربة حفظ درجة الحرارة المتنقلة 24 لوحات مع باب كامل مع مصد فتحات الهواء للعربة                      | 24 x جي إن 1/1                      | المدرجة<br>بالفعل | 230 فولت 1<br>محايد 50 هرتز | 1200<br>واط     | 1700x735 x460                                | 7553  |
| XCMR01SV | عربة لخزانة حفظ درجة الحرارة  | جي إن 1/1                           | -                 | -                           | -               | -  | 1014  |
| XCMR02SV | عربة لخزانة حفظ درجة الحرارة  | جي إن 2/1                           | -                 | -                           | -               | -  | 1315  |





# معدات الخدمة الذاتية





# كيف تحسن اختيار معدات خدمتك الذاتية في 3 خطوات؟

## 01

### الحجم:

### الكبار أو الأطفال

يتوفر وحدات الخدمة الذاتية في حجمين مختلفين:  
الكبار أو الأطفال.

يتم وضع حامل منزلق للصواني للكبار على ارتفاع 800 ملم،  
بينما يبلغ ارتفاعه عن الأرض بالنسبة للأطفال 650 ملم.  
ارتفاع الوحدات 900 ملم للبالغين. ارتفاع وحدات الأطفال  
750 ملم.

باستثناء وحدات بان ماري، يكون الوحدة المصنوع من السيراميك  
الزجاجي دائماً بارتفاع 900 مم للسماح لموظفي الخدمة بالعمل  
على ارتفاع مريح.

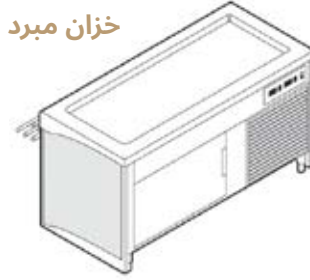


## 02

### ماذا تختار؟

خزان، أو قاعدة تثبيت  
مفتوحة أو موقد

خزان مبرد



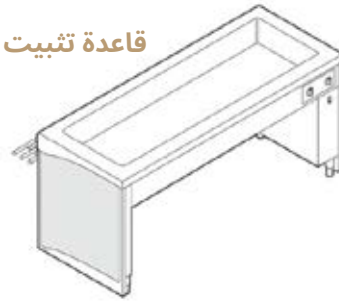
أثاث منخفض مبرد مغلقة بأبواب خزانة من جهة  
الخدمة. يتعلق الأمر بشكل خاص بوحدات الخدمة  
الذاتية المبردة.

موقد



وحدة سفلية منخفضة، ومدفئ، وجيدة التهوية مع أبواب  
منزلة على جانب الخدمة. يسمح الموقد بالحفاظ على درجة  
الحرارة من 0 إلى 85 درجة مئوية (اختياري) وهو مزود برف.  
ينطبق بشكل خاص على وحدات التسخين.

قاعدة تثبيت



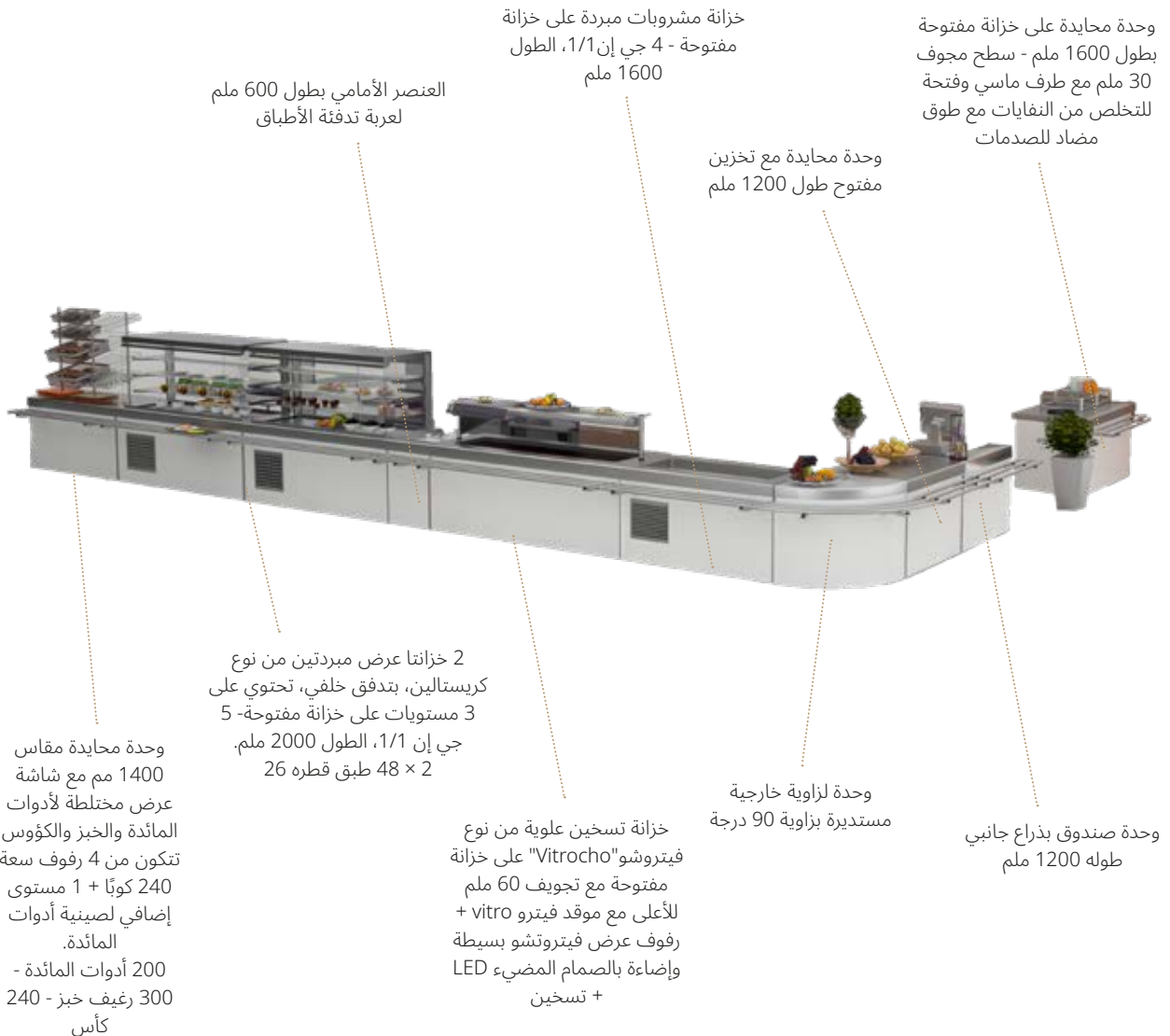
مساحة فارغة أسفل الخزانة، مفتوحة على جانب الخدمة،  
بدون أرضية تسمح بدخول العربات، الصناديق المتنقلة،  
وما إلى ذلك.  
قاعدة التثبيت المفتوحة متوفرة لمعدات الخدمة الذاتية جميعها.

## 03 سعة التخزين

يتم تحديد سعة التخزين وفقًا لعدد الضيوف وعدد الخدمات بالإضافة إلى حجم الغرفة المعنية.

### مثال ملموس:

لمطعم خدمة ذاتية للكبار يضم 200 مقعدًا مع إعادة تخزين اثنتين من علب العرض الباردة.





Enodis

وحدات الخدمة الذاتية

# الأكثر إنتاجاً



## الأكثر نظافة

حوض مستدير الحواف  
غرفة تسخين مستديرة الحواف  
الجزء العلوي مُجمّع بحواف مقصوصة

## الأكثر أداءً

تهوية باردة مع قاع حوض قابل للإزالة  
المجموعة 56 ديسبيل (أ) على الأرضية القابلة  
للاستخراج والتي تعمل بغاز R455A (قدرة  
الاحتراق العالمي: 146)  
الإنارة بالصمام المضيء  
التحكم باللمس مع الساعة الذكية (اختياري)



## الأكثر تصميمًا

الواجهة الأمامية المصفحة 15 ملم من الأرض  
(قياسية)  
250 لونا متاحا  
واقى الزوايا من الفولاذ المقاوم للصدأ  
حامل منزلق للصواني من الزجاج المقسى  
السميك 10 ملم + إضاءة بالصمام المضيء  
LED اختيارية







معدات

الخدمية

الذاتية

للكبار





01

آلات

توزيع الأواني

30 .....

02

وحدات التبريد ..... 38

03

وحدات التسخين ..... 70

04

وحدات

تكميلية

96

05

منظم الأواني

112

01

آلات  
توزيع الأواني



# الأكثر إنتاجاً



## حاملات الصواني

الهيكل كله من الفولاذ المقاوم للصدأ أيسى 304. وحدات منخفضة مغلقة من 4 جوانب لعرض الصواني. أرجل من الفولاذ المقاوم للصدأ قابلة للتعديل على الارتفاعات.



## رفوف عرض أدوات المائدة

الهيكل كله من الفولاذ المقاوم للصدأ أيسى 304. إطارات الدعم مثبتة على أنابيب مصقولة من الفولاذ المقاوم للصدأ بقطر 40 ملم، وتوضع عليها صواني عميقة من البولي كربونات جي إن 3/1 لأدوات المائدة. السعة: 100 طقم أدوات مائدة لـ 3 صواني عميقة جي إن 3/1. يتم توفير صواني عميقة من كوبوليستر (بدون البيسفينول أ).



## رفوف عرض الخبز

الهيكل كله من الفولاذ المقاوم للصدأ أيسى 304. إطارات الدعم مثبتة على أنابيب مصقولة من الفولاذ المقاوم للصدأ بقطر 40 ملم، وتوضع عليها صواني عميقة من البولي كربونات جي إن 2/1 للخبز. السعة: 150 فطيرة خبز محلى لصينية واحدة عميقة جي إن 1/2. يتم توفير صواني عميقة من كوبوليستر (بدون البيسفينول أ).

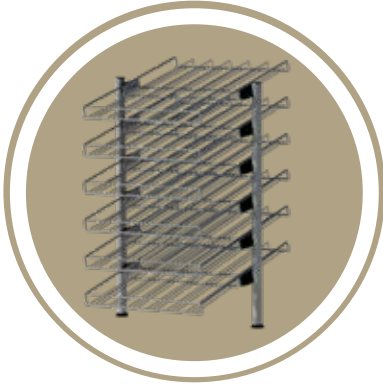


Enodis

الكبار

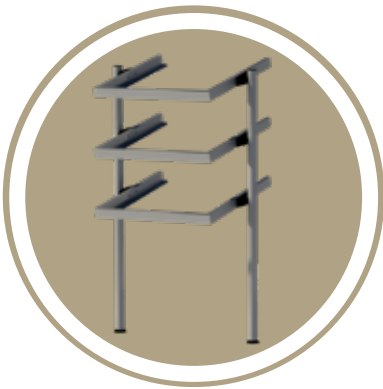
Easy'  
Serve

# الأكثر إنتاجاً



## رفوف عرض زجاجية

الهيكل كله من الفولاذ المقاوم للصدأ أي سي 304. إطارات الدعم مثبتة على أنبوب من الفولاذ المقاوم للصدأ بقطر 40 ملم. نسخة شبكية من الفولاذ المقاوم للصدأ لتخزين وعرض الكؤوس عن طريق الانزلاق. الحد الأقصى لأبعاد الكؤوس:  $\varnothing 80 \times$  الارتفاع 92 ملم. السعة: 60 كأساً بقطر 75 لكل شبكة من الفولاذ المقاوم للصدأ أو 54 كأساً بقطر 80.



## رفوف عرض الخزانة

الهيكل كله من الفولاذ المقاوم للصدأ أي سي 304. إطارات دعم مثبتة على أنابيب من الفولاذ المقاوم للصدأ بقطر 40 مم. تتيح الشاشة تجديداً أسرع عن طريق تبديل الرفوف بسهولة.

Enodis

الكبار

Easy'  
Serve

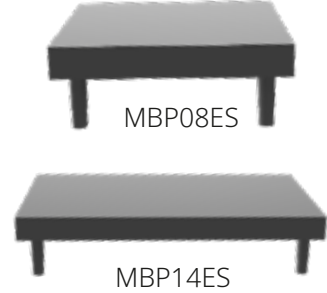
# حاملات الصواني، رفوف عرض أدوات المائدة والخبز



PPI072



PCI072



MBP08ES



MBP14ES

## المواصفات

### حاملات الصواني:

الهيكل كله من الفولاذ المقاوم للصدأ أيسي 304. وحدات منخفضة مغلقة من 4 جوانب لعرض الصواني ورفوف العرض.

## حاملات الصواني

| المرجع  | سعة الصواني             | الطول | سطح من الفولاذ المقاوم للصدأ - السعر بالأورو بدون احتساب ضريبة القيمة المضافة |
|---------|-------------------------|-------|---|
| MPB08ES | 2 × 135 صينية 430 × 370 | 800   | 2062  |
| MPB14ES | 4 × 135 صينية 430 × 370 | 1400  | 3036  |

\* بالنسبة للوحدات ذات الأسطح الجرانيتية (الفئة 1)، يضاف حرف G في نهاية المرجع

## المواصفات

### رفوف عرض أدوات المائدة:

الهيكل كله من الفولاذ المقاوم للصدأ أيسي 304. إطارات الدعم مثبتة على أنابيب مصقولة من الفولاذ المقاوم للصدأ بقطر 40 ملم، وتوضع عليها صواني عميقة من كوبوليستر جي إن 3/1 لأدوات المائدة. السعة: 100 طقم أدوات مائدة لـ 3 صواني عميقة جي إن 3/1. يتم توفير صواني عميقة من كوبوليستر (بدون البيسوفينول أ).

## رفوف عرض أدوات المائدة

| المرجع | سعة الصواني العميقة                 | سعة أدوات المائدة | الطول | السعر بالأورو بدون احتساب ضريبة القيمة المضافة |
|--------|-------------------------------------|-------------------|-------|--|
| PCI071 | مستوى 1 × 3 صواني عميقة جي إن 3/1   | 100               | 750   | 317  |
| PCI072 | مستويان 2 × 3 صواني عميقة جي إن 3/1 | 200               | 750   | 635  |
| PCI141 | مستوى 1 × 6 صواني عميقة جي إن 3/1   | 200               | 1400  | 635  |
| PCI142 | مستويان 2 × 6 صواني عميقة جي إن 3/1 | 400               | 1400  | 1265   |

## المواصفات

### رفوف عرض الخبز:

الهيكل كله من الفولاذ المقاوم للصدأ أيسي 304. إطارات الدعم مثبتة على أنابيب مصقولة من الفولاذ المقاوم للصدأ بقطر 40 ملم، وتوضع عليها صواني عميقة من الكوبوليستر جي إن 2/1 للخبز. السعة: 150 فطيرة خبز محلى لصينية واحدة عميقة جي إن 1/2. يتم توفير صناديق كوبوليستر (بدون البيسفينول أ).

## رفوف عرض الخبز

| المرجع | سعة الصواني العميقة                   | سعة الخبز | الطول | السعر بالأورو بدون احتساب ضريبة القيمة المضافة |
|--------|---------------------------------------|-----------|-------|--|
| PPI071 | مستوى 1 × صينية 1 جي إن 1/2           | 150       | 750   | 401  |
| PPI072 | مستويان 2 × صينية عميقة 1 جي إن 1/2   | 300       | 750   | 797  |
| PPI141 | مستوى 1 × 2 صينيتان عميقتان جي إن 1/2 | 300       | 1400  | 797  |
| PPI142 | مستويان 2 × 2 صواني عميقة جي إن 1/2   | 600       | 1400  | 1591   |

Enodis

الكبار

Easy'  
Serve

# رفوف عرض أدوات المائدة والخبز، رفوف عرض أدوات المائدة المختلط، والخبز، والكؤوس



PMI146G



PCPI072

## المواصفات

الهيكل كله من الفولاذ المقاوم للصدأ أيسي 304. إطارات الدعم مثبتة على أنابيب مصقولة من الفولاذ المقاوم للصدأ بقطر 40 ملم، وتوضع عليها صواني عميقة من كوبولستر جي إن 1/3 لأدوات المائدة. السعة: 100 طقم أدوات مائدة لـ 3 صواني عميقة جي إن 3/1. يتم توفير صناديق كوبولستر (بدون البيسفينول أ).

## رفوف عرض أدوات المائدة والخبز

| المرجع  | المكونات  | سعة أدوات المائدة | سعة الخبز | الطول | السعر بالأورو بدون احتساب ضريبة القيمة المضافة |
|---------|---|-------------------|-----------|-------|--|
| PCPI072 | 3 صواني عميقة جي إن 3/1 - 100 لأدوات المائدة<br>صينية 1 عميقة جي إن 1/2 - 200 للخبز     | 100               | 150       | 750   | 714  |
| PCPI142 | 3x2 صواني عميقة جي إن 3/1 - 100 لأدوات المائدة<br>1x2 صينية عميقة جي إن 1/2 - 200 للخبز | 200               | 300       | 1400  | 1427   |

## المواصفات

### رفوف عرض أدوات المائدة المختلطة والخبز والكؤوس:

الهيكل كله من الفولاذ المقاوم للصدأ أيسي 304. إصدار شبك من الفولاذ المقاوم للصدأ لتخزين وعرض الأكواب عن طريق الانزلاق مع صينية عميقة 1 للخبز و3 صواني عميقة لأدوات المائدة. السعة: 3 صواني عميقة لأدوات المائدة (حوالي 100 طقم من أدوات المائدة).  
صينية الخبز: سعة حوالي 150 فطيرة خبز محلي. يتم توفير صناديق كوبولستر (بدون البيسفينول أ).  
الحد الأقصى لأبعاد الكؤوس: بقطر 80 × الارتفاع 92 ملم. السعة: 60 كأسا بقطر 75 لكل شبكة من الفولاذ المقاوم للصدأ أو 54 كأسا بقطر 80.

## رفوف عرض أدوات المائدة المختلطة، الخبز، الكؤوس

| المرجع  | سعة أدوات المائدة | سعة الخبز | سعة الكؤوس          | الطول | السعر بالأورو بدون احتساب ضريبة القيمة المضافة |
|---------|-------------------|-----------|---------------------|-------|--|
| PMI71G  | 100               | 150       | 1 شبكة - 60 كأسا    | 750   | 1019   |
| PMI72G  | 100               | 150       | 2 شبكتان - 120 كأسا | 750   | 1322   |
| PMI142G | 100               | 150       | 2 شبكتان - 120 كأسا | 1400  | 1322   |
| PMI143G | 100               | 150       | 3 شبكتان - 180 كأسا | 1400  | 1623   |
| PMI144G | 100               | 150       | 4 شبكتان - 240 كأسا | 1400  | 1925   |
| PMI145G | 100               | 150       | 5 شبكتان - 300 كأسا | 1400  | 2228   |
| PMI146G | 100               | 150       | 6 شبكتان - 360 كأسا | 1400  | 2530   |

## رفوف عرض الكؤوس والخزانات



PVI144C



PVI075G

## المواصفات

## رفوف عرض زجاجية

الهيكل كله من الفولاذ المقاوم للصدأ أيسي 304. نسخة شبكية من الفولاذ المقاوم للصدأ لتخزين وعرض الكؤوس عن طريق الانزلاق. الحد الأقصى لأبعاد الكؤوس: بقطر 80 × الارتفاع 92 ملم. السعة: 60 كأساً بقطر 75 لكل شبكة من الفولاذ المقاوم للصدأ أو 54 كأساً بقطر 80.

## رفوف عرض زجاجية

| المرجع  | شبكات كؤوس منزلة | سعة الكؤوس | الطول | السعر بالأورو بدون احتساب ضريبة القيمة المضافة |
|---------|------------------|------------|-------|--|
| PVI073G | 3 مستويات        | 180        | 750   | 952  |
| PVI074G | 4 مستويات        | 240        | 750   | 1269   |
| PVI075G | 5 مستويات        | 300        | 750   | 1515   |
| PVI076G | 6 مستويات        | 360        | 750   | 1766   |
| PVI077G | 7 مستويات        | 420        | 750   | 2001   |
| PVI078G | 8 مستويات        | 480        | 750   | 2197   |
| PVI141G | 1x2 مستويات      | 120        | 1400  | 608  |
| PVI142G | 2x2 مستويات      | 240        | 1400  | 910  |
| PVI143G | 3x2 مستويات      | 360        | 1400  | 1212   |
| PVI144G | 4x2 مستويات      | 480        | 1400  | 1515   |
| PVI145G | 5x2 مستويات      | 600        | 1400  | 1818   |
| PVI146G | 6x2 مستويات      | 720        | 1400  | 2119   |

## المواصفات

## رفوف عرض الخزانات:

الهيكل كله من الفولاذ المقاوم للصدأ أيسي 304. يتيح رف العرض تجديداً أسرع عن طريق تبديل الرفوف ببساطة.

## رفوف عرض الخزانات

| المرجع  | مستويات     | سعة الخزانات | الطول | سطح من الفولاذ المقاوم للصدأ - السعر باليورو بدون احتساب ضريبة القيمة المضافة |
|---------|-------------|--------------|-------|---|
| PVI73C  | 3 مستويات   | 3            | 750   | 1224  |
| PVI74C  | 4 مستويات   | 4            | 750   | 1632  |
| PVI75C  | 5 مستويات   | 5            | 750   | 1949  |
| PVI143C | 3x2 مستويات | 6            | 1400  | 2446  |
| PVI144C | 4x2 مستويات | 8            | 1400  | 2945  |
| PVI145C | 5x2 مستويات | 10           | 1400  | 3441  |

| المرجع  | خيارات بالنسبة لآلات توزيع الأواني                                 | السعر بالأورو بدون احتساب<br>ضريبة القيمة المضافة |
|---------|--|---|
|         | التسمية  |   |
| RPP412I | 4 عجلات من الفولاذ المقاوم للصدأ بمقاس 125 ملم 2، منها بفرامل      | 316   |
| PVDV    | رسوم إضافية على الجزء العلوي المتحرك (لكل متر خطي)                 | 393   |
| BPM     | حافة أمامية مصقولة مرآة (لكل متر خطي)                              | 162   |
| PVBC    | رسوم إضافية على كل مستوى إضافي واحد لصينية أدوات المائدة (المستوى) | 308   |
| MVBC    | خصم على كل مستوى واحد من سلة أدوات المائدة (المستوى)               | 299-  |
| PVBP    | رسوم إضافية على مستوى سلة خبز إضافي واحد (المستوى)                 | 393   |
| MVPB    | خصم على مستوى واحد من سلة الخبز (المستوى)                          | 377-  |
| PVGRI   | رسوم إضافية على مستوى إضافي واحد من الشبكات (المستوى)              | 291   |
| MVGRI   | خصم على مستوى واحد من الشبكات (المستوى)                            | 269-  |
| PVCA    | رسوم إضافية على مستوى إطار خزانة إضافي واحد (المستوى)              | 308   |
| MVCA    | خصم على مستوى واحد من الإطار إلى الخزانة (المستوى)                 | 279-  |
| PVFSPE  | قيمة مضافة للتركيب على الوحدة المحايدة                             | 128   |

# 02

وحدات  
التبريد

## عموميات

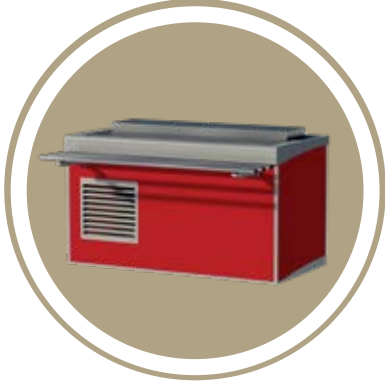
- الهيكل كله من الفولاذ المقاوم للصدأ **أيسي 304 (18-10)**.
- سطح سميكة من الفولاذ المقاوم للصدأ أيسي 304.
- **10/20** من الساتان المصقول 220 حبة (**سكوتش برايت**)
- المظهر الجانبي العلوي على **جانب "الزبناء"** بحافة مستديرة 20 ملم **بانخفاض 110 ملم**.
- المظهر الجانبي العلوي على **جانب "الخدمة"** على الحافة المستقيمة **بانخفاض 110 ملم**.
- اختياري: سطح من الجرانيت أو الحجر المعاد تشكيله، وسميك. 30 ملم اختياري (قطعة واحدة فقط لكل وحدة).
- تشطيب من الجرانيت أو الحجر المعاد تشكيله بحافة مستقيمة على جانب "الخدمة" وأطرافه، وحافة أمامية مستديرة الجوانب على جانب "الزبناء".
- العمق 830 ملم، الارتفاع 900 ملم على قاعدة من الفولاذ المقاوم للصدأ ارتفاع 180 ملم قابل للتعديل 50+/25-ملم.
- تجميع الوحدات عن طريق التثبيت بالمسامير من الأمام والخلف، والإغلاق بين الأسطح ذات **الحواف المقصوفة**.
- دعائم ال حامل منزلق للصواني المزودة بصواني مصنوعة من الفولاذ المقاوم للصدأ أيسي 304 مثبتة بإطار من خلال الواجهة المصفحة لضمان المحاذاة المثالية لل حامل منزلق للصواني.
- **حامل منزلق للصواني مزود بصواني قياسية من الفولاذ المقاوم للصدأ و3 أنابيب جانبية بقطر 32 مم (متضمن في سعر الوحدة)**.
- اختياري: حامل منزلق للصواني من الجرانيت، أو حامل منزلق للصواني حجري مُعاد تشكيله، أو حامل منزلق للصواني زجاجي، أو حامل منزلق للصواني مصقول.
- **واجهة جانبية قياسية "للزبون" مصنوعة من الميلامين المقاوم للماء ومغطاة بطبقة سميكة مزدوجة الجوانب. 20 ملم إلى 15 ملم** من الأرض بدعامة حماية ركنية منخفضة من الفولاذ المقاوم للصدأ.
- حسب الطلب: واجهة تنازلية من 180 ملم إلى 15 ملم من الأرض مع دعامة حماية ركنية منخفضة من الفولاذ المقاوم للصدأ.
- يتم ضمان تركيب الألواح من خلال تشابكها بمشبك وتثبيتها عن طريق تشديد الدعائم.
- واجهة جانبية "للخدمة" مع شريط مثبت في مكانه بواسطة براغي قابلة للإزالة لتسهيل للوصول إلى المناطق التقنية.
- يتوفر 250 لوناً بشكل قياسي للاختيار من بين مخطط الألوان الخاص بنا.

## الخصائص

- **يتم تبريد الحوض بالبرد الساكن** مع زوايا مستديرة الحواف ملحومة مع النقطة الماسية باتجاه سداة التصريف. معزولة برغوة البولي يوريثان المحقونة. متوفر مع **فجوة 30 ملم أو 110 ملم**. تتراوح درجة الحرارة من -10 درجة مئوية إلى +5 درجة مئوية.
- **حوض مبرد بتهوية باردة** مع زوايا مستديرة الحواف ملحومة مع النقطة الماسية باتجاه سداة التصريف. معزولة برغوة البولي يوريثان المحقونة.
- مع **فجوة 30 ملم أو 110 ملم**. تتراوح درجة الحرارة من -10 درجة مئوية إلى +5 درجة مئوية.
- يتم تبريد الخزانات بالتهوية الباردة بصناديق معزولة بحقن الرغوة العازلة HCFO بكثافة 42 كغ/م<sup>3</sup> وسمك 60 ملم. تتراوح درجة الحرارة من +1 درجة مئوية إلى +8 درجة مئوية.
- بوابة من الفولاذ المقاوم للصدأ مع سداة بحافة قابلة للإزالة. صناديق منخفضة ذات 5 مستويات من شرائح جي إن 1/1 أو جي إن 1/2 متباعدة بمقدار 70 مم (3 مستويات في موديلات معينة).
- **وحدات تبريد 56 ديسيبيل (أ) تعمل بغاز R455A (قدرة الاحترار العالمي 146)، مدعومة بجهد أحادي 230 فولت على إطار قابل للاستخراج.**
- صينية التبخير متضمنة.
- التحكم عن طريق المفاتيح الحساسة.
- اختياري: لوحة تحكم إيزي تاتش Easy'Touch.
- غازات أخرى متاحة عند الطلب: R290.
- المجموعات المرحلة المتوافقة: CO2, R134A, R404A, R407F, R448A, R449A, R452A, R513A, محلول ملحي (سيتم تأكيد السائل عند الطلب).

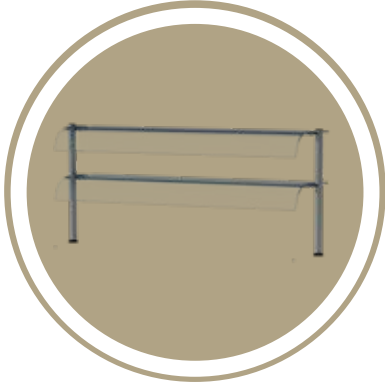
يتوافق مع معيار أفنور AFNOR AC D 40-004.

# الأكثر إنتاجاً



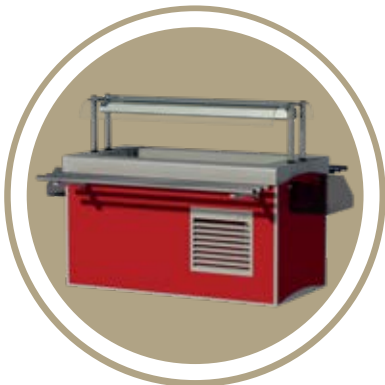
## وحدة مبردة للمقبلات، والمشروبات، والأكشاك، ومنضدة حوض مبرد السلطة للمقبلات، والمشروبات، وطبقة من الثلج

صواني مبردة بملفات نحاس مطلية أسفل الحوض  
ومعزولة برغوة HCFO العازلة بكثافة 42 كلغ/م<sup>3</sup>. متوافق  
مع صواني جي إن 1/1.



## رفوف عرض

أنبوب مصقول من الفولاذ المقاوم للصدأ بقطر 40  
ملم. رف من الزجاج المقسى مع واقي منحنى مقاوم  
مقوس سميك. 6 ملم. إضاءة بالصمام المضيء للنماذج  
مع الإضاءة.



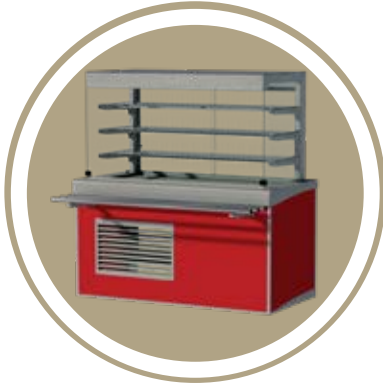
## وحدات مبردة حوض تهوية ومنضدة حوض مبرد السلطة مهوى

حوض مهوى بقاعدة مقسمة إلى جزأين قابلين للتعديل  
في العمق من 30 إلى 110 ملم متوافق مع صواني جي  
إن 1/1. مبخر مهوى مائل على الرافعات. العزل بواسطة  
الرغوة العازلة HCFO بكثافة 42 كلغ/م<sup>3</sup>. مصباح UV-C  
مبيد للجراثيم اختياري. مقياس جهد تعديل التهوية  
لتحسين تشغيل الحوض واستهلاكه للطاقة.  
رف من الزجاج المقسى مع واقي منحنى من الجانبين،  
سمك 6 ملم. حامل منزلق للصواني مصنوع من الفولاذ  
المقاوم للصدأ و3 أنابيب جانبية بقطر 32 ملم.



# الأكثر إنتاجاً

## خزائن العرض "كريستالي"



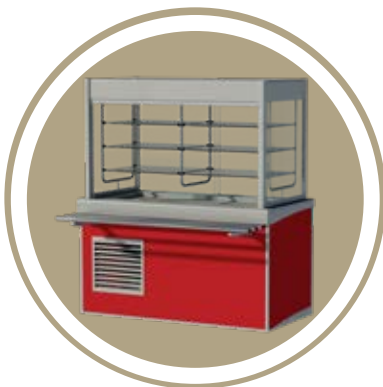
حوض مهوى بقاعدة مكونة من جزأين قابلين للتعديل في العمق من 30 إلى 110 ملم متوافق مع خزانات جي إن 1/1 (مبخر مهوى مائل على الأسطوانة). العزل بواسطة الرغوة العازلة HCFO بكثافة 42 كلغ/م<sup>3</sup>. مقياس جهد تعديل التهوية لتحسين تشغيل خزانة العرض واستهلاكها للطاقة. خزانة عرض مبردة مستطيلة، يتم تهويتها عن طريق التدفق الخلفي. مفتوحة من جهة "الزبناء" بستارة حرارية. اختياري: مغلق بواسطة النافذة (مع أسطوانة تسمح برفع النافذة للتنظيف). بابان منزلقان من زجاج شبكي مزدوج الجدران مع ثقب دقيقة لتدفق الهواء الصفائحي مع شفت في الأمام لتشكيل ستارة الهواء. 2 أو 3 أو 4 أرفف قابلة للتعديل الارتفاع (حسب الطراز). الإنارة بالصمام المضيء.

## خزائن العرض "الأناقة"



حوض مهوى بقاعدة مكونة من جزأين قابلين للتعديل في العمق من 30 إلى 110 ملم متوافق مع صواني جي إن 1/1 (مبخر مهوى مائل على رافعات). العزل بواسطة الرغوة العازلة HCFO بكثافة 42 كلغ/م<sup>3</sup>. مقياس جهد تعديل التهوية لتحسين تشغيل خزانة العرض واستهلاكها للطاقة. خزانة عرض مبردة مستديرة، يتم تهويتها عن طريق التدفق الخلفي. مفتوحة من جهة "الزبناء" بستارة حرارية. اختياري: مغلق بواسطة نافذة منحنية (مع أسطوانة تسمح برفع النافذة للتنظيف). بابان منزلقان من زجاج شبكي مزدوج الجدران مع ثقب دقيقة لتدفق الهواء الصفائحي مع شفت في الأمام لتشكيل ستارة الهواء. 2 أو 3 أرفف قابلة للتعديل الارتفاع (حسب النموذج). الإنارة بالصمام المضيء.

## خزائن عرض "كلاسيكية"



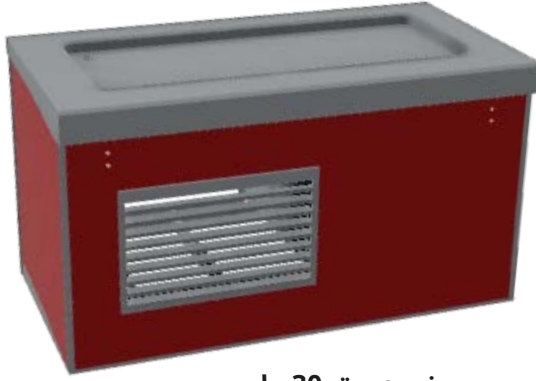
صواني مبردة بملفات نحاس مطلية أسفل الحوض ومعزولة برغوة HCFO العازلة بكثافة 42 كلغ/م<sup>3</sup>. واجهة عرض مع صندوق سقف معزول ومبخر جيد التهوية. التبريد عن طريق التدفق الأمامي والعودة في الجزء الخلفي. أبواب زجاجية منزلقة على جانب "الخدمة" وستارة حرارية على جانب "الزبناء". جوانب زجاجية مزدوجة من الزجاج المقسى. إضاءة بالصمام المضيء على قوائم جانب "الزبناء". متوافقة مع صواني جي إن 1/1.

Enodis

الكبار

Easy'  
Serve

# وحدة مبردة مع تبريد ثابت خزانة مفتوحة



حوض عميق 30 ملم



على قاعدة تثبيت

## المواصفات

هيكل من الفولاذ المقاوم للصدأ إيسي 304. سطح سميك من الفولاذ المقاوم للصدأ من نوع إيسي 304 10e/20. الحافة الأمامية مستديرة الجوانب. واجهة أمامية مصقولة على ارتفاع 15 ملم من الأرض وحامل منزلق للصواني مصنوع من الفولاذ المقاوم للصدأ بثلاثة قضبان. حوض مكشوف بعمق 30 ملم مع تفريغ مباشر (4/3 تصريف) وصينية تبريد (4 لتر)، مبرد بالبرد الثابت بواسطة ملفات نحاسية مطلية أسفل الحوض ومعزولة برغوة عازلة من مادة HCFO. مصدر طاقة واحد 240 فولت. وحدة تبريد بوحدة 56 ديسيل (أ) على إطار قابل للنزع تعمل بغاز التبريد R455A. تنظيم قابل للبرمجة للحوض. التحكم عن طريق المفاتيح الحساسة. الوحدات متاحة بدون مجموعة (يتم تسليمه مع الفراغ الفني والمنظم ومخفض الضغط والمبخر). \* تضاف SG إلى المرجع. على سبيل المثال MSGHL12DES. يتم تسليمها بدون صينية التبخر.

## وحدات مبردة للمقبلات والحلويات على خزانة مفتوحة

| المرجع   | حوض         | القوة<br>بالواط | القوة<br>بالواط | الطول                        | الخزانة مع وحدة تبريد السعر بالأورو<br>بدون احتساب ضريبة القيمة المضافة | الوحدة بدون مجموعة تشغيل السعر بالأورو<br>بدون احتساب ضريبة القيمة المضافة |
|----------|-------------|-----------------|-----------------|------------------------------|---|--|
|          | سعة الصواني | مبردة           | كهربائية        | سطح من الفولاذ المقاوم للصدأ | سطح من الفولاذ المقاوم للصدأ  | سطح من الفولاذ المقاوم للصدأ   |
| MHL12DES | 3 جي إن 1/1 | 377             | 350             | *1200/1250                   | 7058  | 6181   |
| MHL16DES | 4 جي إن 1/1 | 562             | 450             | 1600                         | 7976  | 7046   |
| MHL20DES | 5 جي إن 1/1 | 753             | 700             | 2000                         | 8690  | 7669   |
| MHL23DES | 6 جي إن 1/1 | 753             | 700             | 2300                         | 9286  | 8246   |

سطح جرانيت، حجر مخطط... اتصل بنا.

Enodis

الكلبار

Easy'  
Serve

# وحدة مبردة مع تبريد ثابت بخزان مبرد



حوض عميق 30 ملم



مع خزان 1 وباب

## المواصفات

هيكل من الفولاذ المقاوم للصدأ أيسي 304. سطح سميك من الفولاذ المقاوم للصدأ من نوع ايسي 304 10e/20. الحافة الأمامية مستديرة الجوانب. واجهة أمامية مصقولة على ارتفاع 15 ملم من الأرض وحامل منزلق للصواني مصنوع من الفولاذ المقاوم للصدأ بثلاثة قضبان. حوض مكشوف بعمق 30 ملم مع تفريغ مباشر (4/3 تصريف) وصينية تبخير (4 لتر)، مبرد بالبرد الثابت بواسطة ملفات نحاسية مطلية أسفل الحوض ومعزولة برغوة عازلة من مادة HCFO. مصدر طاقة واحد 240 فولت. وحدة تبريد بوحدة 56 ديسيل (أ) على إطار قابل للنزع تعمل بغاز التبريد R455A. تنظيم مزدوج قابل للبرمجة (حوض وخزان). التحكم عن طريق المفاتيح الحساسة. وحدة مع خزان: بوابة من الفولاذ المقاوم للصدأ مع سداة بحافة قابلة للإزالة. مجهزة بسلام ذات 5 مستويات للصواني جي إن 1/1 أو 1/2 (حاويات جي إن غير متوفرة).  
الوحدات متاحة بدون مجموعة (يتم تسليمه مع الفراغ الفني والمنظم ومخفض الضغط والمبخر).  
\* إضافة الحرفين SG إلى المرجع. يتم تسليمها بدون صينية التبخر.

## وحدات مبردة للمقبلات والحلويات مع خزان مبرد

| الوحدة بدون مجموعة تشغيل*<br>السعر بالأورو بدون احتساب<br>ضريبة القيمة المضافة | الوحدة بمجموعة تشغيل<br>السعر بالأورو بدون احتساب<br>ضريبة القيمة المضافة | الطول      | القوة<br>بالواط | القوة<br>بالواط | حوض<br>سعة الصواني | خزان مبرد         | المرجع   |
|--|---|------------|-----------------|-----------------|--------------------|-------------------|----------|
| سطح من الفولاذ المقاوم<br>للصدأ  | سطح من الفولاذ المقاوم<br>للصدأ   |            | مبردة           | كهربائية        |                    |                   |          |
| 6156   | 10165   | *1200/1250 | 377             | 350             | 3 جي إن 1/1        | 1 باب جي إن 1/2   | MHR12DES |
| 9848   | 10695   | 1600       | 562             | 450             | 4 جي إن 1/1        | 1 باب جي إن 1/2   | MHR16DES |
| 11786  | 12721   | 2000       | 753             | 700             | 5 جي إن 1/1        | 2 بابان جي إن 1/2 | MHR20DES |
| 12368  | 13323   | 2300       | 753             | 700             | 6 جي إن 1/1        | 2 بابان جي إن 1/2 | MHR23DES |

سطح جرانيت، حجر مخطط... اتصل بنا.

# وحدة مبردة مع تبريد ثابت على خزانة مفتوحة



حوض عميق 110 ملم



على قاعدة تثبيت

## المواصفات

هيكل من الفولاذ المقاوم للصدأ أيسبي 304. سطح سميك من الفولاذ المقاوم للصدأ من نوع ايسبي 304 10e/20. الحافة الأمامية مستديرة الجوانب. واجهة أمامية مصقولة على ارتفاع 15 ملم من الأرض وحامل منزلق للصواني مصنوع من الفولاذ المقاوم للصدأ مكون من ثلاثة قضبان. حوض مكشوف بعمق 110 ملم مع تفريغ مباشر (4/3 تصريف) وصينية تبخير (4 لتر)، مبرد بالبرد الثابت بواسطة ملفات نحاسية مطلية أسفل الحوض ومعزولة برغوة عازلة من مادة HCFO. مصدر طاقة واحد 240 فولت. وحدة تبريد بوحدة 56 ديسيل (أ) على إطار قابل للنزع تعمل بغاز التبريد R455A. تنظيم قابل للبرمجة للحوض.

التحكم عن طريق المفاتيح الحساسة.

الوحدات متاحة بدون مجموعة (يتم تسليمه مع الفراغ الفني والمنظم ومخفض الضغط والمبخر).

\* تضاف SG إلى المرجع. على سبيل المثال MSGBL12DES. يتم تسليمها بدون صينية التبخر.

## خزائن مشروبات مبردة على خزانة مفتوحة

| الوحدة بدون مجموعة تشغيل السعر<br>بالأورو بدون احتساب ضريبة القيمة<br>المضافة | الوحدة بمجموعة تشغيل السعر<br>بالأورو بدون احتساب ضريبة القيمة<br>المضافة | المرجع      | حوض         | القوة بالواط | القوة بالواط | الطول      |
|---|---|-------------|-------------|--------------|--------------|------------|
| سطح من الفولاذ المقاوم للصدأ  | سطح من الفولاذ المقاوم للصدأ  | سعة الصواني | مبردة       | كهربائية     | مبردة        |            |
| 6584  | 7445  | MBL12DES    | 3 جي إن 1/1 | 350          | 377          | *1200/1250 |
| 7533  | 8365  | MBL16DES    | 4 جي إن 1/1 | 450          | 562          | 1600       |
| 8153  | 9173  | MBL20DES    | 5 جي إن 1/1 | 700          | 753          | 2000       |
| 8709  | 9749  | MBL23DES    | 6 جي إن 1/1 | 700          | 753          | 2300       |

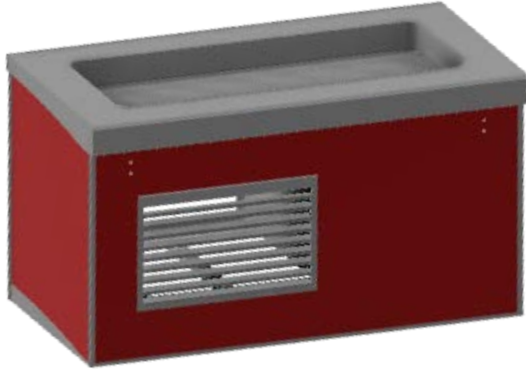
سطح جرانيت، حجر مخطط... اتصل بنا.

Enodis

الكلبار

Easy'  
Serve

# وحدة مبردة مع تبريد ثابت بخزان مبرد



حوض عميق 110 ملم



مع خزان 1 وباب

## المواصفات

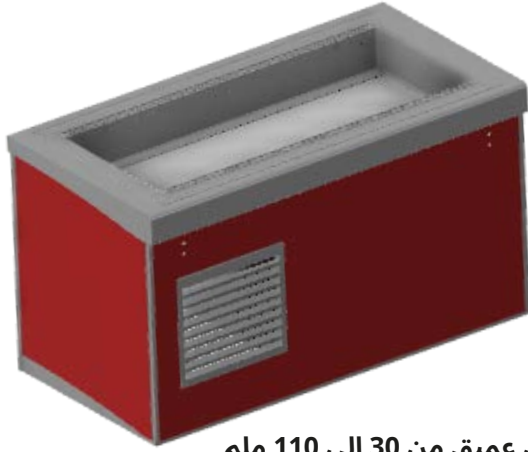
هيكل من الفولاذ المقاوم للصدأ أيسى 304، سطح سميك من الفولاذ المقاوم للصدأ من نوع ايسي 304/20e. الحافة الأمامية مستديرة الجوانب. واجهة أمامية مصقولة على ارتفاع 15 ملم من الأرض وحامل منزلق للصواني مصنوع من الفولاذ المقاوم للصدأ مكون من ثلاثة قضبان. حوض مكشوف بعمق 110 ملم مع تفريغ مباشر (4/3 تصريف) وصينية تبخير (4 لتر)، مبرد بالبرد الثابت بواسطة ملفات نحاسية مطلية أسفل الحوض ومعزولة برغوة عازلة من مادة HCFO. مصدر طاقة واحد 240 فولت. وحدة تبريد بوحدة 56 ديسيل (أ) على إطار قابل للنزع تعمل بغاز التبريد R455A. تنظيف مزدوج قابل للبرمجة (حوض وخزان). التحكم عن طريق المفاتيح الحساسة. وحدة مع خزان: بوابة من الفولاذ المقاوم للصدأ مع سداة بحافة قابلة للإزالة. مجهزة بسلام ذات 5 مستويات للصواني جي إن 1/1 أو 1/2 (صواني جي إن غير متوفرة). الوحدات متاحة بدون مجموعة (يتم تسليمه مع الفراغ الفني والمنظم ومخفض الضغط والمبخر). إضافة الحرفين SG إلى المرجع. يتم تسليمها بدون صينية التبخر.\*

## وحدات مشروبات مبردة مع خزان مبرد

| الوحدة بدون مجموعة تشغيل*<br>السعر بالأورو بدون احتساب<br>ضريبة القيمة المضافة<br>سطح من الفولاذ المقاوم<br>للصدأ | الوحدة بمجموعة تشغيل<br>السعر بالأورو بدون احتساب<br>ضريبة القيمة المضافة<br>سطح من الفولاذ المقاوم<br>للصدأ | الطول      | القوة<br>بالواط | القوة<br>بالواط | حوض<br>سعة الصواني | خزان مبرد         | المرجع   |
|---|--|------------|-----------------|-----------------|--------------------|-------------------|----------|
| 6598  | 7901   | *1200/1250 | 377             | 350             | 3 جي إن 1/1        | 1 باب جي إن 1/2   | MBR12DES |
| 10242   | 11096  | 1600       | 562             | 450             | 4 جي إن 1/1        | 1 باب جي إن 1/2   | MBR16DES |
| 12269   | 13205  | 2000       | 753             | 700             | 5 جي إن 1/1        | 2 بابان جي إن 1/2 | MBR20DES |
| 12831   | 13786  | 2300       | 753             | 700             | 6 جي إن 1/1        | 2 بابان جي إن 1/2 | MBR23DES |

سطح جرانيت، حجر مخطط... اتصل بنا.

# وحدة مبردة مع تبريد مهوى على خزانة مفتوحة



حوض عميق من 30 إلى 110 ملم



على خزانة مفتوحة

## المواصفات

هيكل من الفولاذ المقاوم للصدأ أيسي 304. سطح سميك من الفولاذ المقاوم للصدأ من نوع إيسي 304 10e/20. الحافة الأمامية مستديرة الجوانب. واجهة أمامية مصقولة على ارتفاع 15 ملم من الأرض وحامل منطلق للصواني مكون من 3 قضبان ملساء من الفولاذ المقاوم للصدأ. حوض مهوى بقاعدة مكونة من جزأين قابلين للتعديل في العمق من 30 إلى 110 ملم لصواني جي إن 1/1 (مبخر مهوى مائل على رافعات). العزل بواسطة الرغوة العازلة HCFO. تنظيم قابل للبرمجة للحوض. التحكم عن طريق المفاتيح الحساسة. وحدة تبريد بوحدة 56 ديسيبيل (أ) على إطار قابل للنزع تعمل بغاز التبريد R455A. مصدر طاقة واحد 240 فولت. مقياس جهد تعديل التهوية لتحسين تشغيل الحوض واستهلاكه للطاقة. درجة حرارة التشغيل +2 درجة مئوية/+10 درجة مئوية. يتم تضمين تصريف المكثفات في صينية التبخر. الوحدات متاحة بدون مجموعة (يتم تسليمه مع الفراغ الفني والمنظم ومخفض الضغط والمبخر). \* إضافة الحرفين SG إلى المرجع. يتم تسليمها بدون صينية التبخر.

## وحدات مبردة للمقبلات والحلويات والمشروبات حوض مهوى على خزانة مفتوحة

| المرجع   | حوض         | القوة بالواط | القوة بالواط | الطول                        | الوحدة بمجموعة تشغيل السعر بالأورو بدون احتساب ضريبة القيمة المضافة |
|----------|-------------|--------------|--------------|------------------------------|---|
|          | سعة الصواني | مبردة        | كهربائية     | سطح من الفولاذ المقاوم للصدأ | سطح من الفولاذ المقاوم للصدأ  |
| MFVL12ES | 3 جي إن 1/1 | 900          | 1166         | 1250                         | 12005   |
| MFVL16ES | 4 جي إن 1/1 | 1200         | 1573         | 1600                         | 12435   |
| MFVL20ES | 5 جي إن 1/1 | 1400         | 1717         | 2000                         | 13736   |
| MFVL23ES | 6 جي إن 1/1 | 1600         | 1911         | 2300                         | 14955   |

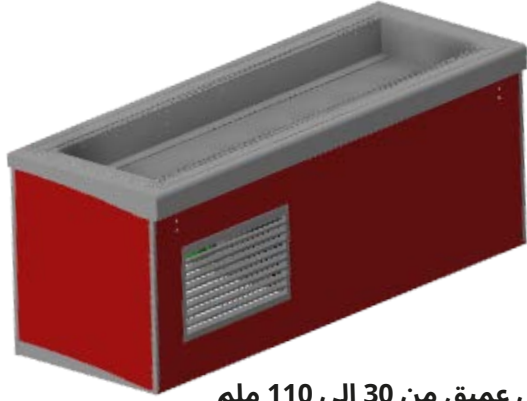
سطح جرانيت، حجر مخطط... اتصل بنا.

Enodis

الكلبار

Easy'  
Serve

# وحدة مبردة مع تبريد مهوى وخزان مبرد



حوض عميق من 30 إلى 110 ملم



مع خزان 1 وباب

## المواصفات

هيكل من الفولاذ المقاوم للصدأ أيسي 304. سطح سميك من الفولاذ المقاوم للصدأ من نوع ايسي 304 10e/20. الحافة الأمامية مستديرة الجوانب. واجهة أمامية مصقولة على ارتفاع 15 ملم من الأرض وحامل منزلق للصواني مصنوع من الفولاذ المقاوم للصدأ مكون من ثلاثة قضبان. حوض مهوى بقاعدة مكونة من جزأين قابلين للتعديل في العمق من 30 إلى 110 ملم لصواني جي إن 1/1 (مبخر مهوى مائل على رافعات). العزل بواسطة الرغوة العازلة HCFO. تنظيم قابل للبرمجة للحوض. التحكم عن طريق المفاتيح الحساسة. وحدة تبريد بوحدة 56 ديسيل (أ) على إطار قابل للنزع تعمل بغاز التبريد R455A. مصدر طاقة واحد 240 فولت. مقياس جهد تعديل التهوية لتحسين تشغيل الحوض واستهلاكه للطاقة. درجة حرارة التشغيل +2 درجة مئوية/+10 درجة مئوية. يتم تضمين تصريف المكثفات في صينية التبخر. الوحدات متاحة بدون مجموعة (يتم تسليمه مع الفراغ الفني والمنظم ومخفض الضغط والمبخر). \* تضاف SG إلى المرجع. على سبيل المثال MSGFVR12ES. يتم تسليمها بدون صينية التبخر.

## أجهزة مبردة للمقبلات والحلويات والمشروبات حوض مهوى بخزان مبرد

| المرجع   | خزان مبرد           | حوض         | القوة<br>بالواط | القوة<br>بالواط | الطول | الوحدة بمجموعة تشغيل<br>السعر بالأورو بدون احتساب<br>ضريبة القيمة المضافة | الوحدة بدون مجموعة تشغيل*<br>السعر بالأورو بدون احتساب<br>ضريبة القيمة المضافة |
|----------|---------------------|-------------|-----------------|-----------------|-------|---|--|
|          |                     | سعة الصواني | مبردة           | كهربائية        |       | سطح من الفولاذ المقاوم<br>للصدأ   | سطح من الفولاذ المقاوم<br>للصدأ  |
| MFVR14ES | جي إن 1/1           | 3 جي إن 1/1 | 900             | 1166            | 1400  | 14080   | 15460  |
| MFVR16ES | جي إن 1/2           | 4 جي إن 1/1 | 1200            | 1573            | 1600  | 14234   | 15092  |
| MFVR20ES | جي إن 1/2 جي إن 1/1 | 5 جي إن 1/1 | 1400            | 1717            | 2000  | 16771   | 18374  |
| MFVR23ES | 2 بابان جي إن 1/2   | 6 جي إن 1/1 | 1600            | 1911            | 2300  | 19305   | 21310  |

سطح جرانيت، حجر مخطط... اتصل بنا.



رفوف عرض مزدوجة



رفوف عرض عادية

## المواصفات

رفوف عرض من الزجاج المقسى بسمك 6 ملم، وهي منحنية من جانب واحد. أنابيب مصقولة من الفولاذ المقاوم للصدأ بقطر 40 ملم. الارتفاع 370 ملم للمستوى الأول و 640 ملم للمستويين. مصدر طاقة واحد 240 فولت. اختياري: شريط إنارة بالصمام المضيء واحد أسفل رف واحد، وشريط إنارة بالصمام المضيء واحد أو اثنين تحت رف مزدوج.

## رفوف عرض الوحدات المبردة- مستوى 1

| رف واحد (لكل رف) + إضاءة بالصمام المضيء |  | رف واحد |  | قوة الإنارة بالواط (لكل رف) |                |       |
|---|--|---------|--|-----------------------------|----------------|-------|
| المرجع                                  | السعر بالأورو بدون احتساب ضريبة القيمة المضافة | المرجع  | السعر بالأورو بدون احتساب ضريبة القيمة المضافة | الصمام المضيء               | سعة صوتي جي إن | الطول |
| PICS08LED                               | 1078   | PICS08  | 691  | 8                           | 2              | *800  |
| PICS12LED                               | 1236   | PICS12  | 711  | 14                          | 3              | *1200 |
| PICS16LED                               | 1451   | PICS16  | 726  | 20                          | 4              | 1600  |
| PICS20LED                               | 1667   | PICS20  | 1038   | 26                          | 5              | 2000  |
| PICS23LED                               | 1759   | PICS23  | 1060   | 30                          | 6              | 2300  |

\* يتم تركيب روف العرض بطول 800 على وحدات 800 و 900. يتم تركيب روف العرض بطول 1200 على وحدات 1200 و 1250.

## رفوف عرض الوحدات المبردة- مستويان

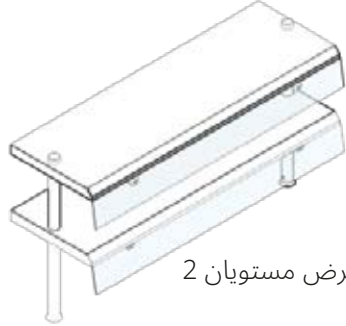
| رفوف مزدوجة |  | رفوف مزدوجة |  | رفوف مزدوجة |  | القوة بالواط الإضاءة** |               | سعة صوتي جي إن | الطول |
|-------------|--|-------------|--|-------------|--|------------------------|---------------|----------------|-------|
| المرجع      | السعر بالأورو بدون احتساب ضريبة القيمة المضافة | المرجع      | السعر بالأورو بدون احتساب ضريبة القيمة المضافة | المرجع      | السعر بالأورو بدون احتساب ضريبة القيمة المضافة | الصمام المضيء          | الصمام المضيء |                |       |
| PICD08LED2  | 1792   | PICD08LED1  | 1494   | PICD08      | 1047   | 8                      | 8             | 2              | *800  |
| PICD12LED2  | 1859   | PICD12LED1  | 1716   | PICD12      | 1164   | 14                     | 14            | 3              | *1200 |
| PICD16LED2  | 2049   | PICD16LED1  | 1808   | PICD16      | 1191   | 20                     | 20            | 4              | 1600  |
| PICD20LED2  | 2529   | PICD20LED1  | 2409   | PICD20      | 1551   | 26                     | 26            | 5              | 2000  |
| PICD23LED2  | 2787   | PICD23LED1  | 3865   | PICD23      | 1798   | 30                     | 30            | 6              | 2300  |

\*\* لكل رف

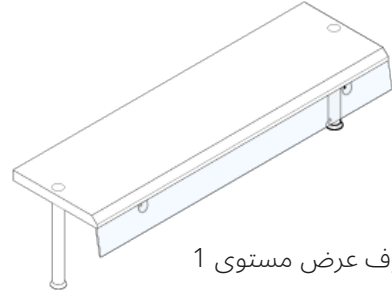
\* يتم تركيب روف العرض بطول 800 على وحدات 800 و 900. يتم تركيب روف العرض بطول 1200 على وحدات 1200 و 1250.



# رفوف عرض من الفولاذ المقاوم للصدأ بطبقة واحدة وطبقتين مع واقي العطس



رفوف عرض مستويان 2



رفوف عرض مستوى 1

## المواصفات

رفوف عرض من الفولاذ المقاوم للصدأ 10/18، مع واقي عطس من الزجاج المقسى باللون الأبيض مقاس 6 ملم. أنابيب مصقولة من الفولاذ المقاوم للصدأ بقطر 40 ملم. الارتفاع 370 ملم للمستوى الأول و 640 ملم للمستويين. مصدر طاقة واحد 240 فولت. اختياري: شريط إضاءة بالصمام المضيء واحد أو اثنين تحت الطبقة الأولى و/أو الثانية.

## رفوف عرض من الفولاذ المقاوم للصدأ مع واقي للعطس - طبقة 1

| رفوف عرض من الفولاذ المقاوم للصدأ مع واقي للعطس -<br>طبقة 1 | رفوف عرض من الفولاذ المقاوم للصدأ مع واقي للعطس -<br>طبقة 1 | رفوف عرض من الفولاذ المقاوم للصدأ مع واقي للعطس -<br>طبقة 1 | رفوف عرض من الفولاذ المقاوم للصدأ مع واقي للعطس -<br>طبقة 1 | رفوف عرض من الفولاذ المقاوم للصدأ مع واقي للعطس -<br>طبقة 1 | رفوف عرض من الفولاذ المقاوم للصدأ مع واقي للعطس -<br>طبقة 1 | رفوف عرض من الفولاذ المقاوم للصدأ مع واقي للعطس -<br>طبقة 1 |
|---|---|---|---|---|---|---|
| المرجع  | المرجع  | المرجع  | المرجع  | المرجع  | المرجع  | المرجع  |
| PICS08LED-I   | PICS08-I  | 1367  | 1053  | 8   | 2   | 800   |
| PICS12LED-I   | PICS12-I  | 1603  | 1170  | 14  | 3   | 1200  |
| PICS16LED-I   | PICS16-I  | 1829  | 1285  | 20  | 4   | 1600  |
| PICS20LED-I   | PICS20-I  | 2303  | 1634  | 26  | 5   | 2000  |
| PICS23LED-I   | PICS23-I  | 2600  | 1793  | 30  | 6   | 2300  |

## رفوف عرض من الفولاذ المقاوم للصدأ مع واقي العطس - طبقتان 2

| رفوف عرض من الفولاذ المقاوم للصدأ مع واقي للعطس -<br>طبقتان 2 | رفوف عرض من الفولاذ المقاوم للصدأ مع واقي للعطس -<br>طبقتان 2 | رفوف عرض من الفولاذ المقاوم للصدأ مع واقي للعطس -<br>طبقتان 2 | رفوف عرض من الفولاذ المقاوم للصدأ مع واقي للعطس -<br>طبقتان 2 | رفوف عرض من الفولاذ المقاوم للصدأ مع واقي للعطس -<br>طبقتان 2 | رفوف عرض من الفولاذ المقاوم للصدأ مع واقي للعطس -<br>طبقتان 2 | رفوف عرض من الفولاذ المقاوم للصدأ مع واقي للعطس -<br>طبقتان 2 |
|---|---|---|---|---|---|---|
| المرجع  | المرجع  | المرجع  | المرجع  | المرجع  | المرجع  | المرجع  |
| PICD08LED2-I  | PICD08LED1-I  | 2508  | 2057  | PICD08-I  | 8   | 2   |
| PICD12LED2-I  | PICD12LED1-I  | 2965  | 2372  | PICD12-I  | 14  | 3   |
| PICD16LED2-I  | PICD16LED1-I  | 3406  | 2680  | PICD16-I  | 20  | 4   |
| PICD20LED2-I  | PICD20LED1-I  | 4279  | 3381  | PICD20-I  | 26  | 5   |
| PICD23LED2-I  | PICD23LED1-I  | 4932  | 3867  | PICD23-I  | 30  | 6   |

PVHP530: رسوم إضافية على - الارتفاع 530 ملم = 171 أورو

Enodis

الكبار

Easy'  
Serve

# منضدة السلطة المستطيلة في درجة حرارة ثابتة أو مهواة



## المواصفات

هيكل من الفولاذ المقاوم للصدأ أيسي 304. سطح سميك من الفولاذ المقاوم للصدأ من نوع ايسي 304 10e/20. الحافة الأمامية مستديرة. واجهة أمامية مصقولة على ارتفاع 15 ملم من الأرض وحامل منطلق للصواني مكون من 3 قضبان ملاء من الفولاذ المقاوم للصدأ. حوض مكشوف بعمق 110 ملم مع تفرغ مباشر (3/4 تصريف)، مبرد بالبرد الثابت بواسطة ملفات نحاسية مطوية أسفل الحوض ومعزولة برغوة عازلة من مادة HCFO. حوض مهوى بقاعدة مكونة من جزأين قابلين للتعديل في العمق من 30 إلى 110 ملم لصواني جي إن 1/1 (مبخر مهوى مائل على رافعات). وحدة تبريد بوحدة 56 ديسيل (أ) على إطار قابل للنزع تعمل بغاز التبريد R455A. التحكم عن طريق المفاتيح الحساسة. رفوف عرض زجاجية منحنية على الجانبين (6 ملم) مع إضاءة بالصمام المضيء في النموذج القياسي. قطعتان من الفولاذ المقاوم للصدأ بقطر 40 مم لكل جانب. أرفف تخزين جانبية جسم الخزانة مغلق ويستقبل الواجهة من أربعة جوانب ووحدة التبريد موجودة في الطرف. الطول: 1470 ملم مع حاملين منزلقين للصواني، الارتفاع: 900 ملم. مصدر طاقة واحد 240 فولت.

الوحدات متاحة بدون مجموعة (يتم تسليمه مع الفراغ الفني والمنظم ومخفض الضغط والمبخر).  
\* تضاف SG إلى المرجع. على سبيل المثال SBSGRB16ES. يتم تسليمها بدون صينية التبخير.

## منضدة سلطة بالتبريد الثابت - حوض بعمق 30 ملم

| المرجع   | حوض         | القوة بالواط | القوة بالواط | الطول | الوحدة بمجموعة تشغيل السعر بالأورو بدون احتساب ضريبة القيمة المضافة سطح من الفولاذ المقاوم للصدأ |
|----------|-------------|--------------|--------------|-------|--|
| SBRH16ES | 4 جي إن 1/1 | 450          | مبردة        | 1600  | 9025   |
| SBRH20ES | 5 جي إن 1/1 | 700          | مبردة        | 2000  | 10261  |
| SBRH23ES | 6 جي إن 1/1 | 700          | مبردة        | 2300  | 11076  |

سطح جرانيت، حجر مخطط... اتصل بنا.

## منضدة سلطة بالتبريد الثابت - حوض بعمق 110 ملم

| المرجع   | حوض         | الطول | الوحدة بمجموعة تشغيل السعر بالأورو بدون احتساب ضريبة القيمة المضافة سطح من الفولاذ المقاوم للصدأ |
|----------|-------------|-------|--|
| SBRB16ES | 4 جي إن 1/1 | 1600  | 9787   |
| SBRB20ES | 5 جي إن 1/1 | 2000  | 10888  |
| SBRB23ES | 6 جي إن 1/1 | 2300  | 11296  |

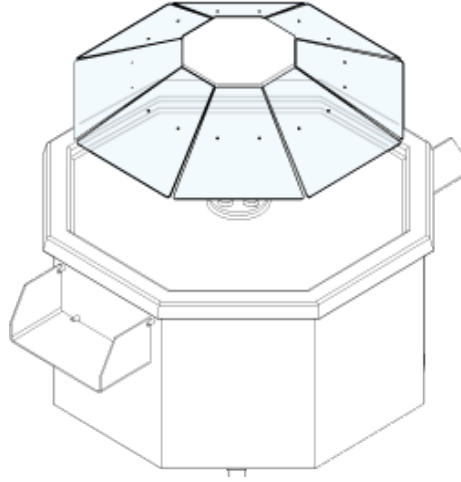
سطح جرانيت، حجر مخطط... اتصل بنا.

## منضدة سلطة بالتبريد المهوى - حوض بعمق من 30 إلى 110 ملم

| المرجع   | حوض         | القوة بالواط | القوة بالواط | الطول | الوحدة بمجموعة تشغيل السعر بالأورو بدون احتساب ضريبة القيمة المضافة سطح من الفولاذ المقاوم للصدأ |
|----------|-------------|--------------|--------------|-------|--|
| SBRV16ES | 4 جي إن 1/1 | 1200         | مبردة        | 1600  | 17610  |
| SBRV20ES | 5 جي إن 1/1 | 1400         | مبردة        | 2000  | 19722  |
| SBRV23ES | 6 جي إن 1/1 | 1600         | مبردة        | 2300  | 20832  |

سطح جرانيت، حجر مخطط... اتصل بنا.

# منضدة سلطة مثمثة الشكل بالتبريد الثابت



## المواصفات

هيكل من الفولاذ المقاوم للصدأ أيسي 304. سطح سميك من الفولاذ المقاوم للصدأ من نوع ايسي 304/20 10e. الحافة الأمامية مستديرة الجوانب. واجهة أمامية مصقولة على ارتفاع 15 ملم من الأرض وحامل منطلق للصواني مكون من 3 قضبان ملساء من الفولاذ المقاوم للصدأ. طاولة عرض وتوزيع مركزية مثمثة الشكل مع هيكل علوي، وواقى العطس، وإضاءة بالصمام المضيء، وحاملات أطباق جانبية من الميثاكريليت. حوض مكشوف بعمق 50 ملم مع تفريغ مباشر (4/3 تصريف)، مبرد بالبرد الثابت بواسطة ملفات نحاسية مطلية أسفل الحوض ومعزولة برغوة عازلة من مادة HCFO. التحكم عن طريق المفاتيح الحساسة. وحدة تبريد بوحدة 56 ديسبيل (أ) على إطار قابل للنزع تعمل بغاز التبريد R455A. سلالم ذات 3 منصات ناعمة من أنبوب مصقول من الفولاذ المقاوم للصدأ بقطر 32 مثبتة على دعائم من الفولاذ المقاوم للصدأ (ارتفاع 800 ملم). جسم الوحدة مغلقة يستقبل الواجهة من ثمان جوانب مع وحدة التبريد مثبتة في إحدى الجوانب. الأبعاد: 1400x1400 ملم أو 1700x1700 ملم. مصدر طاقة واحد 240 فولت. الوحدة غير متوفرة بالجرانيت. الوحدة متوفرة بدون مجموعة تشغيل (يتم تسليمه مع الفراغ الفني والمنظم ومخفض الضغط والمبخر). \* تضاف SG إلى المرجع. على سبيل المثال SBSGOCTO14ES. يتم تسليمها بدون صينية التبخر.

## منضدة سلطة بالتبريد الثابت - حوض بعمق 50 ملم

| المرجع     | القوة كهربائية | القوة مبردة | الطول جانب | الوحدة بمجموعة تشغيل                           | الوحدة بدون مجموعة تشغيل*                      |
|------------|----------------|-------------|------------|--|--|
| SBOCTO14ES | 700            | 753         | 1400       | السعر بالأورو بدون احتساب ضريبة القيمة المضافة | السعر بالأورو بدون احتساب ضريبة القيمة المضافة |
| SBOCTO18ES | 800            | 1166        | 1600       | 21328  | 18483  |
|            |                |             |            | 20170  |  |

## النسخة المزودة برفوف عرض آلية: تحت الطلب

| خيارات منضدة السلطة مثمثة الشكل |             |  |
|---------------------------------|-------------|--|
| المرجع                          | التسمية     | السعر بالأورو بدون احتساب ضريبة القيمة المضافة |
| محرك                            | تجهيز بمحرك | الاتصال بنا                                    |

Enodis

الكبار

Easy'  
Serve

# خزانات عرض مبردة من نوع "كريستالين" مع نظام تهوية بارد وتدفق خلفي بمستويين على خزانة مفتوحة



حوض عميق من 30 إلى 110 ملم



على خزانة مفتوحة

## المواصفات

هيكل من الفولاذ المقاوم للصدأ أيسى 304. سطح سميك من الفولاذ المقاوم للصدأ من نوع ايسي 304 10e/20. الحافة الأمامية مستديرة. واجهة أمامية مصقولة على ارتفاع 15 ملم من الأرض وحامل منطلق للصواني مكون من 3 قضبان ملساء من الفولاذ المقاوم للصدأ. حوض مهوى بقاعدة مكونة من جزأين قابلين للتعديل في العمق من 30 إلى 110 ملم لصواني جي إن 1/1 (مبخر مهوى مائل على رافعات). وحدة تبريد بوحدة 56 ديسيبيل (أ) على إطار قابل للنزع تعمل بغاز التبريد R455A. العزل بواسطة الرغوة العازلة HCFO. مقياس جهد تعديل التهوية لتحسين تشغيل خزانة العرض واستهلاكها للطاقة. تنظيم قابل للبرمجة لخزانة العرض. التحكم عن طريق المفاتيح الحساسة. خزانة عرض مبردة مستطيلة، يتم تهويتها عن طريق التدفق الخلفي. مفتوحة من جهة "الزبون" بستارة حرارية. اختياري: مغلق بواسطة نافذة (مزودة برافعة تسمح بإمالة الزجاج للتنظيف). بابان منزلقان من زجاج شبكي مزدوج الجدران مع ثقب دقيقة لتدفق الهواء الصفائحي مع شفط في الأمام لتشكيل ستارة الهواء. 2 رفان قابلان لتعديل الارتفاع. الإنارة بالصمام المضيء. درجة حرارة التشغيل +2 درجة مئوية/+10 درجة مئوية. يتم تضمين تصريف المكثفات في صينية التبخر. مصدر طاقة أحادي 240 فولت (باستثناء النموذج بطول 2600، مصدر طاقة ثلاثي 400 فولت). ارتفاع الوحدة الكبار: 1510 ملم \* إضافة الحرفين SG إلى المرجع. يتم تسليمها بدون صينية التبخر.

## خزانات عرض مبردة من نوع "كريستالين" مع نظام تهوية، وتدفق خلفي بمستويين على خزانة مفتوحة

| المرجع    | حوض سعة الصواني | القوة بالواط / التبريد | الطول | الخزانة مع وحدة تبريد السعر بالأورو بدون احتساب ضريبة القيمة المضافة | الوحدة بدون مجموعة تشغيل السعر بالأورو بدون احتساب ضريبة القيمة المضافة |
|-----------|-----------------|------------------------|-------|--|---|
| VO2CL09ES | 2 جي إن 1/1     | 800/972                | 950   | سطح من الفولاذ المقاوم للصدأ   | 13760   |
| VO2CL12ES | 3 جي إن 1/1     | 900/1166               | 1250  | سطح من الفولاذ المقاوم للصدأ   | 15225   |
| VO2CL16ES | 4 جي إن 1/1     | 1200/1573              | 1600  | سطح من الفولاذ المقاوم للصدأ   | 17183   |
| VO2CL20ES | 5 جي إن 1/1     | 1400/1717              | 2000  | سطح من الفولاذ المقاوم للصدأ   | 19068   |
| VO2CL23ES | 6 جي إن 1/1     | 1600/1911              | 2300  | سطح من الفولاذ المقاوم للصدأ   | 22647   |

سطح جرائيت، حجر مخطط... اتصل بنا.

Enodis

الكلاب

Easy  
Serve

# خزانات عرض مبردة "كريستالين" مع نظام تهوية بارد وتدفق خلفي بمستويين مع خزان مبرد



حوض عميق من 30 إلى 110 ملم



مع خزان مبرد

## المواصفات

هيكل من الفولاذ المقاوم للصدأ أيسي 304. سطح سميك من الفولاذ المقاوم للصدأ من نوع ايسي 304/20e/10. الحافة الأمامية مستديرة. واجهة أمامية مصقولة على ارتفاع 15 ملم من الأرض وحامل منطلق للصواني مكون من 3 قضبان ملساء من الفولاذ المقاوم للصدأ. حوض مهوى بقاعدة مكونة من جزأين قابلين للتعديل في العمق من 30 إلى 110 ملم لصواني جي إن 1/1 (مبخر مهوى مائل على رافعات). وحدة تبريد بوحدة 56 ديسيل (أ) على إطار قابل للنزع تعمل بغاز التبريد R455A. العزل بواسطة الرغوة العازلة HCFO. مقياس جهد تعديل التهوية لتحسين تشغيل خزانة العرض واستهلاكها للطاقة. تنظيم مزدوج قابل للبرمجة (خزانة عرض وخزان). التحكم عن طريق المفاتيح الحساسة. خزانة عرض مبردة مستطيلة، يتم تهويتها عن طريق التدفق الخلفي. مفتوحة من جهة "الزبون" بستارة حرارية. اختياري: مغلق بواسطة نافذة (مزودة برافعة تسمح بإزالة الزجاج للتنظيف). بابان منزلقان من زجاج شبكي مزدوج الجدران مع ثقب دقيقة لتدفق الهواء الصفائحي مع شفط في الأمام لتشكيل ستارة الهواء. 2 رفان قابلان للتعديل الارتفاع. الإنارة بالصمام المضيء. درجة حرارة التشغيل +2 درجة مئوية/10 درجة مئوية. يتم تضمين تصريف المكثفات في صينية التبخر. خزان مبرد منخفض مجهز بسلمين من 3 مستويات لكل حاوية جي إن 1/1 أو 1/2 متباعدة 70 مم (حاويات جي إن غير مرفقة). بوابة (ات) من الفولاذ المقاوم للصدأ مع سداة بحافة قابلة للإزالة. مصدر طاقة أحادي 240 فولت (باستثناء النموذج بطول 2600، مصدر طاقة ثلاثي 400 فولت). ارتفاع الوحدة للكلاب: 1510 ملم. الوحدة متوفرة بدون جهاز تبريد (يتم تسليمه مع الفراغ الفني والمنظم ومخفض الضغط والمبخر).  
\* إضافة الحرفين SG إلى المرجع. يتم تسليمها بدون صينية التبخر.

## خزانات عرض مبردة "كريستالين" مع نظام تهوية، وتدفق خلفي بمستويين مع خزان مبرد

| المرجع    | حوض         | خزان مبرد         | القوة بالواط /<br>التبريد | الطول | الوحدة بمجموعة تشغيل<br>السعر بالأورو بدون احتساب<br>ضريبة القيمة المضافة | الوحدة بدون مجموعة تشغيل*<br>السعر بالأورو بدون احتساب<br>ضريبة القيمة المضافة |
|-----------|-------------|-------------------|---------------------------|-------|---|--|
| VO2CR14ES | 3 جي إن 1/1 | 1 باب جي إن 1/1   | 1200/1543                 | 1400  | 19093   | سطح من الفولاذ المقاوم للصدأ<br>15570  |
| VO2CR16ES | 4 جي إن 1/1 | 1 باب جي إن 1/2   | 1500/1752                 | 1600  | 21943   | 16288  |
| VO2CR20ES | 5 جي إن 1/1 | 1 باب جي إن 1/2   | 1700/2094                 | 2000  | 24862   | 18264  |
| VO2CR23ES | 6 جي إن 1/1 | 2 بابان جي إن 1/2 | 1900/2288                 | 2300  | 28571   | 22186  |

سطح جرانيت، حجر مخطط... اتصل بنا.

Enodis

الكبار

Easy'  
Serve

# خزانات عرض مبردة من نوع "كريستالين" مع نظام تهوية بارد وتدفق خلفي بثلاث مستويات على خزانة مفتوحة



حوض عميق من 30 إلى 110 ملم



على خزانة مفتوحة

## المواصفات

هيكل من الفولاذ المقاوم للصدأ أيسي 304. سطح سميك من الفولاذ المقاوم للصدأ من نوع إيسي 304 20/10e. الحافة الأمامية مستديرة. واجهة أمامية مصقولة على ارتفاع 15 ملم من الأرض وحامل منطلق للصواني مكون من 3 قضبان ملساء من الفولاذ المقاوم للصدأ. حوض مهوى بقاعدة مكونة من جزأين قابلين للتعديل في العمق من 30 إلى 110 ملم لصواني جي إن 1/1 (مبخر مهوى مائل على رافعات). العزل بواسطة الرغوة العازلة HCFO. وحدة تبريد بوحدة 56 ديسيبيل (أ) على إطار قابل للنزع تعمل بغاز التبريد R455A. مقياس جهد تعديل التهوية لتحسين تشغيل خزانة العرض واستهلاكها للطاقة. تنظيم قابل للبرمجة لخزانة العرض. التحكم عن طريق المفاتيح الحساسة. خزانة عرض مبردة مستطيلة، يتم تهويتها عن طريق التدفق الخلفي. مفتوحة من جهة "الزبون" بستارة حرارية. اختياري: مغلقة بواسطة نافذة (مزودة برافعة تسمح بإزالة الزجاج للتنظيف). بابان منزلقان من زجاج شبكي مزدوج الجدران مع ثقب دقيقة لتدفق الهواء الصفائحي مع شفط في الأمام لتشكيل ستارة الهواء. 3 رفان قابلان لتعديل الارتفاع. الإنارة بالصمام المضيء. درجة حرارة التشغيل 2+ درجة مئوية/10+ درجة مئوية. يتم تضمين تصريف المكثفات في صينية التبخر. مصدر طاقة أحادي 240 فولت (باستثناء النموذج بطول 2600، مصدر طاقة ثلاثي 400 فولت). ارتفاع الوحدة للكبار: 1710 ملم. الوحدة متوفرة بدون وحدة تبريد (يتم تسليمه مع الفراغ الفني والمنظم ومخفض الضغط والمبخر). \* إضافة الحرفين SG إلى المرجع. يتم تسليمها بدون صينية التبخر.

## خزانات عرض مبردة من نوع "كريستالين" مع نظام تهوية، وتدفق خلفي بثلاث مستويات على خزانة مفتوحة

| الوحدة بدون مجموعة تشغيل السعر بالأورو بدون احتساب ضريبة القيمة المضافة سطح من الفولاذ المقاوم للصدأ | الخزانة مع وحدة تبريد السعر بالأورو بدون احتساب ضريبة القيمة المضافة سطح من الفولاذ المقاوم للصدأ | الطول | القوة بالواط / التبريد | حوض سعة الصواني | المرجع    |
|--|---|-------|------------------------|-----------------|-----------|
| 14820  | 16485   | 950   | 800/972                | 2 جي إن 1/1     | VO3CL09ES |
| 15809  | 17586   | 1250  | 900/1166               | 3 جي إن 1/1     | VO3CL12ES |
| 16577  | 19777   | 1600  | 1200/1573              | 4 جي إن 1/1     | VO3CL16ES |
| 17897  | 21860   | 2000  | 1400/1717              | 5 جي إن 1/1     | VO3CL20ES |
| 21193  | 25812   | 2300  | 1600/1911              | 6 جي إن 1/1     | VO3CL23ES |
| 26900  | 32763   | 2600  | 3840/5040              | 7 جي إن 1/1     | VO3CL26ES |

سطح جرانيت، حجر مخطط... اتصل بنا.

# خزانات عرض مبردة "كريستالين" مع نظام تهوية بارد وتدفق خلفي بثلاث مستويات مع خزان مبرد



حوض عميق من 30 إلى 110 ملم



مع خزان

## المواصفات

هيكل من الفولاذ المقاوم للصدأ أيسي 304. سطح سميك من الفولاذ المقاوم للصدأ من نوع ايسي 304/20e/10. الحافة الأمامية مستديرة. واجهة أمامية مصقولة على ارتفاع 15 ملم من الأرض وحامل منطلق للصواني مكون من 3 قضبان ملساء من الفولاذ المقاوم للصدأ. حوض مهوى بقاعدة مكونة من جزأين قابلين للتعديل في العمق من 30 إلى 110 ملم لصواني جي إن 1/1 (مبخر مهوى مائل على رافعات). وحدة تبريد بوحدة 56 دبسييل (أ) على إطار قابل للنزع تعمل بغاز التبريد R455A. العزل بواسطة الرغوة العازلة HCFO. مقياس جهد تعديل التهوية لتحسين تشغيل خزانة العرض واستهلاكها للطاقة. تنظيم مزدوج قابل للبرمجة (خزانة عرض وخزان). التحكم عن طريق المفاتيح الحساسة. خزانة عرض مبردة مستطيلة، يتم تهويتها عن طريق التدفق الخلفي. مفتوحة من جهة "الزبون" بستارة حرارية. اختياري: مغلق بواسطة نافذة (مزودة برافعة تسمح بإمالة الزجاج للتنظيف). بابان منزلقان من زجاج شبكي مزدوج الجدران مع ثقب دقيقة لتدفق الهواء الصفائحي مع شفط في الأمام لتشكيل ستارة الهواء. 3 رفان قابلان لتعديل الارتفاع. الإنارة بالصمام المضيء. درجة حرارة التشغيل 2+ درجة مئوية/10+ درجة مئوية. يتم تضمين تصريف المكثفات في صينية التبخر. خزان مبرد منخفض مجهز بسلمين من 3 مستويات لكل حاوية جي إن 1/1 أو 1/2 متباعدة 70 مم (حاويات جي إن غير مرفقة). بوابة (ات) من الفولاذ المقاوم للصدأ مع سداة بحافة قابلة للإزالة. مصدر طاقة أحادي 240 فولت (باستثناء النموذج بطول 2600، مصدر طاقة ثلاثي 400 فولت). ارتفاع الوحدة للكبار: 1710 ملم. الوحدة متوفرة بدون جهاز تبريد (يتم تسليمه مع الفراغ الفني ومنظم ومخفض الضغط و مبخر).  
\* إضافة الحرفين SG إلى المرجع. يتم تسليمها بدون صينية التبخر.

## خزانات عرض مبردة "كريستالين" مع نظام تهوية، وتدفق خلفي بثلاث مستويات مع خزان مبرد

| المرجع    | حوض         | خزان مبرد                 | القوة بالواط /<br>التبريد | الطول | الوحدة بمجموعة تشغيل<br>السعر بالأورو بدون احتساب<br>ضريبة القيمة المضافة<br>سطح من الفولاذ المقاوم للصدأ | الوحدة بدون مجموعة تشغيل*<br>السعر بالأورو بدون احتساب<br>ضريبة القيمة المضافة<br>سطح من الفولاذ المقاوم للصدأ |
|-----------|-------------|---------------------------|---------------------------|-------|---|--|
| VO3CR14ES | 3 جي إن 1/1 | 1 باب جي إن 1/1           | 1200/1543                 | 1400  | 20361   | 16508  |
| VO3CR16ES | 4 جي إن 1/1 | 1 باب جي إن 1/2           | 1500/1950                 | 1600  | 22624   | 17137  |
| VO3CR20ES | 5 جي إن 1/1 | باب 1 جي إن 1/2 جي إن 1/1 | 1700/2094                 | 2000  | 25762   | 19316  |
| VO3CR23ES | 6 جي إن 1/1 | 2 بابان جي إن 1/2         | 1900/2288                 | 2300  | 29886   | 23219  |
| VO3CR26ES | 7 جي إن 1/1 | 2 بابان جي إن 1/2         | 3900/5417                 | 2600  | 36851   | 28630  |

سطح جرانيت، حجر مخطط... اتصل بنا.

Enodis

الكبار

Easy'  
Serve

# خزانات عرض مبردة من نوع "كريستالين" مع نظام تهوية بارد وتدفق خلفي بأربع مستويات على خزانة مفتوحة



حوض عميق من 30 إلى 110 ملم



على خزانة مفتوحة

## المواصفات

هيكل من الفولاذ المقاوم للصدأ إيسي 304. سطح سميك من الفولاذ المقاوم للصدأ من نوع إيسي 304 10e/20. الحافة الأمامية مستديرة. واجهة أمامية مصقولة على ارتفاع 15 ملم من الأرض وحامل منطلق للصواني مكون من 3 قضبان ملساء من الفولاذ المقاوم للصدأ. حوض مهوى بقاعدة مكونة من جزأين قابلين للتعديل في العمق من 30 إلى 110 ملم لصواني جي إن 1/1 (مبخر مهوى مائل على رافعات). وحدة تبريد بوحدة 56 ديسبيل (أ) على إطار قابل للنزع تعمل بغاز التبريد R455A. العزل بواسطة الرغوة العازلة HCFO. مقياس جهد تعديل التهوية لتحسين تشغيل خزانة العرض واستهلاكها للطاقة. تنظيم قابل للبرمجة لخزانة العرض. التحكم عن طريق المفاتيح الحساسة. خزانة عرض مبردة مستطيلة، يتم تهويتها عن طريق التدفق الخلفي. مفتوحة من جهة "الزبون" بستارة حرارية. اختياري: مغلق بواسطة نافذة (مزودة برافعة تسمح بإمالة الزجاج للتنظيف). بابان منزلقان من زجاج شبكي مزدوج الجدران مع ثقب دقيقة لتدفق الهواء الصفائحي مع شفط في الأمام لتشكيل ستارة الهواء. 4 رفان قابلان للتعديل الارتفاع. الإنارة بالصمام المضيء. درجة حرارة التشغيل +2 درجة مئوية/+10 درجة مئوية. يتم تضمين تصريف المكثفات في صينية التبخر. مصدر طاقة أحادي 240 فولت (باستثناء النموذج بطول 2600، مصدر طاقة ثلاثي 400 فولت). ارتفاع الوحدة بمجموعة تشغيل للكبار: 1910 ملم. \* إضافة الحرفين SG إلى المرجع. يتم تسليمها بدون صينية التبخر.

## خزانات عرض مبردة من نوع "كريستالين" مع نظام تهوية، وتدفق خلفي بأربع مستويات على خزانة مفتوحة

| المرجع    | حوض         | القوة بالواط / التبريد | الطول | الخزانة مع وحدة تبريد السعر بالأورو بدون احتساب ضريبة القيمة المضافة | الوحدة بدون مجموعة تشغيل السعر بالأورو بدون احتساب ضريبة القيمة المضافة |
|-----------|-------------|------------------------|-------|--|---|
| VO4CL09ES | 2 جي إن 1/1 | 800/972                | 950   | 18135  | 14843   |
| VO4CL12ES | 3 جي إن 1/1 | 900/1166               | 1250  | 19331  | 16519   |
| VO4CL16ES | 4 جي إن 1/1 | 1200/1573              | 1600  | 19573  | 18413   |
| VO4CL20ES | 5 جي إن 1/1 | 1400/1717              | 2000  | 21700  | 20937   |
| VO4CL23ES | 6 جي إن 1/1 | 1600/1911              | 2300  | 23919  | 24335   |
| VO4CL26ES | 7 جي إن 1/1 | 3600/5040              | 2600  | 31679  | 29648   |

سطح جرانيت، حجر مخطط... اتصل بنا.



Enodis

الكبار

Easy'  
Serve

# خزانات عرض مبردة "كريستالين" مع نظام تهوية بارد وتدفق خلفي بأربع مستويات مع خزان مبرد



حوض عميق من 30 إلى 110 ملم



مع خزان مبرد

## المواصفات

هيكل من الفولاذ المقاوم للصدأ أيسي 304، سطح سميك من الفولاذ المقاوم للصدأ من نوع ايسي 304/20e10. الحافة الأمامية مستديرة. واجهة أمامية مصقولة على ارتفاع 15 ملم من الأرض وحامل منطلق للصواني مكون من 3 قضبان ملساء من الفولاذ المقاوم للصدأ. حوض مهوى بقاعدة مكونة من جزأين قابلين للتعديل في العمق من 30 إلى 110 ملم لصواني جي إن 1/1 (مبخر مهوى مائل على رافعات). وحدة تبريد بوحدة 56 ديسيبيل (أ) على إطار قابل للنزع تعمل بغاز التبريد R455A. العزل بواسطة الرغوة العازلة HCFO. مقياس جهد تعديل التهوية لتحسين تشغيل خزانة العرض واستهلاكها للطاقة. تنظيم مزدوج قابل للبرمجة (خزانة عرض وخزان). التحكم عن طريق المفاتيح الحساسة. خزانة عرض مبردة مستطيلة، يتم تهويتها عن طريق التدفق الخلفي. مفتوحة من جهة "الزبون" بستارة حرارية. اختياري: مغلق بواسطة نافذة (مزودة برافعة تسمح بإمالة الزجاج للتنظيف). بابان منزلقان من زجاج شبكي مزدوج الجدران مع ثقب دقيقة لتدفق الهواء الصفائحي مع شطف في الأمام لتشكيل ستارة الهواء. 4 رفان قابلان للتعديل الارتفاع. الإنارة بالصمام المضيء. درجة حرارة التشغيل +2 درجة مئوية/10 درجة مئوية. يتم تضمين تصريف المكثفات في صينية التبخر. خزان مبرد منخفض مجهز بسلمين من 3 مستويات لكل حاوية جي إن 1/1 أو 1/2 متباعدة 70 مم (حاويات جي إن غير مرفقة). بوابة (ات) من الفولاذ المقاوم للصدأ مع سداة بحافة قابلة للإزالة. مصدر طاقة أحادي 240 فولت (باستثناء النموذج بطول 2600، مصدر طاقة ثلاثي 400 فولت). ارتفاع الوحدة للكبار: 1910 ملم.

\* إضافة الحرفين SG إلى المرجع. يتم تسليمها بدون صينية التبخر.

## خزانات عرض مبردة "كريستالين" مع نظام تهوية، وتدفق خلفي بأربع مستويات مع خزان مبرد

| الوحدة بدون مجموعة تشغيل*<br>السعر بالأورو بدون احتساب<br>ضريبة القيمة المضافة<br>سطح من الفولاذ المقاوم للصدأ | الوحدة بمجموعة تشغيل<br>السعر بالأورو بدون احتساب<br>ضريبة القيمة المضافة<br>سطح من الفولاذ المقاوم للصدأ | الطول | القوة بالواط /<br>التبريد | خزان مبرد                 | حوض         | المرجع    |
|--|---|-------|---------------------------|---------------------------|-------------|-----------|
|  |   |       |                           |                           | سعة الصواني |           |
|  | 21786   | 1400  | 1200/1543                 | 1 باب جي إن 1/1           | 3 جي إن 1/1 | VO4CR14ES |
|  | 22200   | 1600  | 1500/1950                 | 1 باب جي إن 1/2           | 4 جي إن 1/1 | VO4CR16ES |
|  | 24577   | 2000  | 1700/2094                 | باب 1 جي إن 1/2 جي إن 1/1 | 5 جي إن 1/1 | VO4CR20ES |
|  | 27137   | 2300  | 1900/2288                 | 2 بابان جي إن 1/2         | 6 جي إن 1/1 | VO4CR23ES |

سطح جرانيت، حجر مخطط... اتصل بنا.

Enodis

الكبار

Easy'  
Serve

# خزانات عرض مبردة من نوع "الأناقة" مع نظام تهوية بارد وتدفق خلفي بمستويين على خزانة مفتوحة



حوض عميق من 30 إلى 110 ملم



على خزانة مفتوحة

## المواصفات

هيكل من الفولاذ المقاوم للصدأ أيسي 304. سطح سميك من الفولاذ المقاوم للصدأ من نوع ايسي 304 20/10e. الحافة الأمامية مستديرة. واجهة أمامية مصقولة على ارتفاع 15 ملم من الأرض وحامل منطلق للصواني مكون من 3 قضبان ملساء من الفولاذ المقاوم للصدأ. حوض مهوى بقاعدة مكونة من جزأين قابلين للتعديل في العمق من 30 إلى 110 ملم لصواني جي إن 1/1 (مبخر مهوى مائل على رافعات). وحدة تبريد بوحدة 56 ديسيل (أ) على إطار قابل للنزع تعمل بغاز التبريد R455A. العزل بواسطة الرغوة العازلة HCFO. مقياس جهد تعديل التهوية لتحسين تشغيل خزانة العرض واستهلاكها للطاقة. تنظيم قابل للبرمجة لخزانة العرض. التحكم عن طريق المفاتيح الحساسة. خزانة عرض مبردة مستديرة، يتم تهويتها عن طريق التدفق الخلفي. مفتوحة من جهة "الزبون" بستارة حرارية. اختياري مغلق بواسطة نافذة منحنية (مع أسطوانة تسمح برفع النافذة للتنظيف). بابان منزلقان من زجاج شبكي مزدوج الجدران مع ثقب دقيقة لتدفق الهواء الصفائحي مع شفت في الأمام لتشكيل ستارة الهواء. 2 رفان قابلان لتعديل الارتفاع. الإنارة بالصمام المضيء. درجة حرارة التشغيل 2+ درجة مئوية/10 درجة مئوية. يتم تضمين تصريف المكثفات في صينية التبخر. مصدر طاقة واحد 240 فولت. ارتفاع الوحدة للكبار: 1500 ملم. الوحدة متوفرة بدون جهاز تبريد (يتم تسليمه مع الفراغ الفني ومنظم ومخفض الضغط ومبخر). \* إضافة الحرفين SG إلى المرجع. يتم تسليمها بدون صينية التبخر.

## خزانات عرض مبردة من نوع "الأناقة" مع نظام تهوية، وتدفق خلفي بمستويين على خزانة مفتوحة

| المرجع    | حوض         | القوة بالواط / التبريد | الطول | الوحدة بمجموعة تشغيل<br>السعر بالأورو بدون احتساب<br>ضريبة القيمة المضافة | الوحدة بدون مجموعة تشغيل*<br>السعر بالأورو بدون احتساب<br>ضريبة القيمة المضافة |
|-----------|-------------|------------------------|-------|---|--|
| VO2AL09ES | 2 جي إن 1/1 | 800/972                | 950   | 16057   | 13713  |
| VO2AL12ES | 3 جي إن 1/1 | 900/1166               | 1250  | 16822   | 15104  |
| VO2AL16ES | 4 جي إن 1/1 | 1200/1573              | 1600  | 18800   | 16897  |
| VO2AL20ES | 5 جي إن 1/1 | 1400/1717              | 2000  | 20689   | 20030  |

سطح جرانيت، حجر مخطط... اتصل بنا.

Enodis

الكبار

Easy'  
Serve

# خزانات عرض مبردة "الأناقة" مع نظام تهوية بارد وتدفق خلفي بمستويين مع خزان مبرد



حوض عميق من 30 إلى 110 ملم



مع خزان 1 وباب

## المواصفات

هيكل من الفولاذ المقاوم للصدأ أيسى 304. سطح سميك من الفولاذ المقاوم للصدأ من نوع إيسي 304 10e/20. الحافة الأمامية مستديرة الجوانب. واجهة أمامية مصقولة على ارتفاع 15 ملم من الأرض وحامل منطلق للصواني مكون من 3 قضبان ملساء من الفولاذ المقاوم للصدأ. حوض مهوى بقاعدة مكونة من جزأين قابلين للتعديل في العمق من 30 إلى 110 ملم لصواني جي إن 1/1 (مبخر مهوى مائل على رافعات). وحدة تبريد بوحدة 56 ديسيل (أ) على إطار قابل للنزع تعمل بغاز التبريد R455A. العزل بواسطة الرغوة العازلة HCFO. مقياس جهد تعديل التهوية لتحسين تشغيل خزانة العرض واستهلاكها للطاقة. تنظيم مزدوج قابل للبرمجة (خزانة عرض وخزان). التحكم عن طريق المفاتيح الحساسة. خزانة عرض مبردة مستديرة، يتم تهويتها عن طريق التدفق الخلفي. مفتوحة من جهة "الزبون" بستارة حرارية. اختياري مغلق بواسطة نافذة منحنية (مع أسطوانة تسمح برفع النافذة للتنظيف). بابان منزلقان من زجاج شبكي مزدوج الجدران مع ثقوب دقيقة لتدفق الهواء الصفائحي مع شفط في الأمام لتشكيل ستارة الهواء. 2 رفان قابلان لتعديل الارتفاع. الإنارة بالصمام المضيء. درجة حرارة التشغيل +2 درجة مئوية/10 درجة مئوية. يتم تضمين تصريف المكثفات في صينية التبخير. خزان مبرد منخفض مجهز بسلمين من 3 مستويات لكل حاوية جي إن 1/1 أو 1/2 متباعدة 70 مم (حاويات جي إن غير مرفقة). بوابة (ات) من الفولاذ المقاوم للصدأ مع سداة بحافة قابلة للإزالة. مصدر طاقة واحد 240 فولت. ارتفاع الوحدة للكبار: 1500 ملم. الوحدة متوفرة بدون جهاز تبريد (يتم تسليمه مع الفراغ الفني ومنظم ومخفض الضغط و مبخر). \* إضافة الحرفين SG إلى المرجع. يتم تسليمها بدون صينية التبخير.

## خزانات عرض مبردة "الأناقة" مع نظام تهوية، وتدفق خلفي بمستويين مع خزان مبرد

| المرجع    | حوض         | خزان مبرد                 | القوة بالواط<br>/التبريد | الطول | الوحدة بمجموعة تشغيل<br>السعر بالأورو بدون احتساب<br>ضريبة القيمة المضافة | الوحدة بدون مجموعة تشغيل*<br>السعر بالأورو بدون احتساب<br>ضريبة القيمة المضافة |
|-----------|-------------|---------------------------|--------------------------|-------|---|--|
| VO2AR14ES | 2 جي إن 1/1 | 1 باب جي إن 1/1           | 1200/1543                | 950   | 19476   | 15882  |
| VO2AR16ES | 3 جي إن 1/1 | 1 باب جي إن 1/2           | 1500/1950                | 1250  | 21656   | 16614  |
| VO2AR20ES | 4 جي إن 1/1 | باب 1 جي إن 1/2 جي إن 1/1 | 1700/2094                | 1600  | 24561   | 18629  |

سطح جرانيت، حجر مخطط... اتصل بنا.

Enodis

الكبار

Easy'  
Serve

# خزانات عرض مبردة من نوع "الأناقة" مع نظام تهوية بارد وتدفق خلفي بثلاث مستويات على خزانة مفتوحة



حوض عميق من 30 إلى 110 ملم



على خزانة مفتوحة

## المواصفات

هيكل من الفولاذ المقاوم للصدأ إيسي 304. سطح سميكة من الفولاذ المقاوم للصدأ من نوع إيسي 304 10e/20. الحافة الأمامية مستديرة الجوانب. واجهة أمامية مصقولة على ارتفاع 15 ملم من الأرض وحامل منطلق للصواني مكون من 3 قضبان ملساء من الفولاذ المقاوم للصدأ. حوض مهوى بقاعدة مكونة من جزأين قابلين للتعديل في العمق من 30 إلى 110 ملم لصواني جي إن 1/1 (مبخر مهوى مائل على رافعات). وحدة تبريد بوحدة 56 ديسيبيل (أ) على إطار قابل للنزع تعمل بغاز التبريد R455A. مقياس جهد تعديل التهوية لتحسين تشغيل خزانة العرض واستهلاكها للطاقة. العزل بواسطة الرغوة العازلة HCFO. تنظيم قابل للبرمجة لخزانة العرض. التحكم عن طريق المفاتيح الحساسة. خزانة عرض مبردة مستديرة، يتم تهويتها عن طريق التدفق الخلفي. مفتوحة من جهة "الزبون" بستارة حرارية. اختياري مغلق بواسطة نافذة منحنية (مع أسطوانة تسمح برفع النافذة للتنظيف). بابان منزلقان من زجاج شبكي مزدوج الجدران مع ثقب دقيقة لتدفق الهواء الصفائحي مع شفت في الأمام لتشكيل ستارة الهواء. 3 رفان قابلان للتعديل الارتفاع. الإنارة بالصمام المضيء. درجة حرارة التشغيل +2 درجة مئوية/+10 درجة مئوية. يتم تضمين تصريف المكثفات في صينية التبخر. مصدر طاقة واحد 240 فولت. الارتفاع الكلي لجميع الوحدات للكبار: 1700 ملم. الوحدة متوفرة بدون جهاز تبريد تبريد (يتم تسليمه مع الفراغ الفني ومنظم ومخفض الضغط و مبخر).  
\* إضافة الحرفين SG إلى المرجع. يتم تسليمها بدون صينية التبخر.

## خزانات عرض مبردة من نوع "الأناقة" مع نظام تهوية، وتدفق خلفي بثلاث مستويات على خزانة مفتوحة- بعمق من 30 إلى 110 ملم

| المرجع    | حوض<br>سعة الصواني | القوة بالواط /<br>التبريد | الطول | الخزانة مع وحدة تبريد السعر بالأورو<br>بدون احتساب ضريبة القيمة المضافة<br>سطح من الفولاذ المقاوم للصدأ | الوحدة بدون مجموعة تشغيل السعر بالأورو<br>بدون احتساب ضريبة القيمة المضافة<br>سطح من الفولاذ المقاوم للصدأ |
|-----------|--------------------|---------------------------|-------|---|--|
| VO3AL09ES | 2 جي إن 1/1        | 800/972                   | 950   | 16485   | 15182  |
| VO3AL12ES | 3 جي إن 1/1        | 900/1166                  | 1250  | 17154   | 15809  |
| VO3AL16ES | 4 جي إن 1/1        | 1200/1573                 | 1600  | 19406   | 16577  |
| VO3AL20ES | 5 جي إن 1/1        | 1400/1717                 | 2000  | 21362   | 17897  |

سطح جرانيت، حجر مخطط... اتصل بنا.

Enodis

الكبار

Easy  
Serve

# خزانات عرض مبردة "الأناقة" مع نظام تهوية بارد وتدفق خلفي بثلاث مستويات مع خزان مبرد



حوض عميق من 30 إلى 110 ملم



مع خزان 1 وباب

## المواصفات

هيكل من الفولاذ المقاوم للصدأ أيسى 304. سطح سميك من الفولاذ المقاوم للصدأ من نوع ايسي 304 20e/10. الحافة الأمامية مستديرة. واجهة أمامية مصقولة على ارتفاع 15 ملم من الأرض وحامل منطلق للصواني مكون من 3 قضبان ملساء من الفولاذ المقاوم للصدأ. حوض مهوى بقاعدة مكونة من جزأين قابلين للتعديل في العمق من 30 إلى 110 ملم لصواني جي إن 1/1 (مبخر مهوى مائل على رافعات). وحدة تبريد بوحدة 56 ديسيبيل (أ) على إطار قابل للنزع تعمل بغاز التبريد R455A. مقياس جهد تعديل التهوية لتحسين تشغيل خزانة العرض واستهلاكها للطاقة. تنظيم مزدوج قابل للبرمجة (واجهة العرض والخزان) للتحكم عن طريق المفاتيح الحساسة. العزل بواسطة الرغوة العازلة HCFO. خزانة عرض مبردة مستديرة، يتم تهويتها عن طريق التدفق الخلفي. مفتوحة من جهة "الزبون" بستارة حرارية. اختياري مغلق بواسطة نافذة منحنية (مع أسطوانة تسمح برفع النافذة للتنظيف). بابان منزلقان من زجاج شبكي مزدوج الجدران مع ثقب دقيقة لتدفق الهواء الصفائحي مع شفط في الأمام لتشكيل ستارة الهواء. 3 رفان قابلان لتعديل الارتفاع. الإنارة بالصمام المضيء. درجة حرارة التشغيل +2 درجة مئوية/10 درجة مئوية. يتم تضمين تصريف المكثفات في صينية التبخر. خزان مبرد منخفض مجهز بسلمين من 3 مستويات لكل حاوية جي إن 1/1 أو 1/2 متباعدة 70 مم (حاويات جي إن غير مرفقة). بوابة (ات) من الفولاذ المقاوم للصدأ مع سداة بحافة قابلة للإزالة. الارتفاع الكلي لجميع الوحدات للكبار: 1700 ملم. مصدر طاقة واحد 240 فولت. الوحدات متوفرة بدون وحدة تبريد (يتم تسليمه مع الفراغ الفني ومنظم ومخفض الضغط و مبخر).  
\* إضافة الحرفين SG إلى المرجع. يتم تسليمها بدون صينية التبخر.

## خزانات عرض مبردة "الأناقة" مع نظام تهوية، وتدفق خلفي بثلاث مستويات مع خزان مبرد - بعمق من 30 إلى 110 ملم

| المرجع    | حوض<br>سعة الصواني | خزان مبرد       | القوة بالواط /<br>التبريد | الطول | الوحدة بمجموعة تشغيل<br>السعر بالأورو بدون احتساب<br>ضريبة القيمة المضافة | الوحدة بدون مجموعة تشغيل*<br>السعر بالأورو بدون احتساب<br>ضريبة القيمة المضافة |
|-----------|--------------------|-----------------|---------------------------|-------|---|--|
| VO3AR14ES | 3 جي إن 1/1        | 1 باب جي إن 1/1 | 1200/1543                 | 1400  | 20361   | 17498  |
| VO3AR16ES | 4 جي إن 1/1        | 1 باب جي إن 1/2 | 1500/1950                 | 1600  | 22262   | 18165  |
| VO3AR20ES | 5 جي إن 1/1        | باب 1 جي إن 1/2 | 1700/2094                 | 2000  | 25233   | 19316  |

سطح جرانيت، حجر مخطط... اتصل بنا.

Enodis

الكبار

Easy  
Serve

# خزانة عرض مبرد "كلاسيك" مع تبريد ثابت على خزانة مفتوحة



حوض عميق 30 ملم



على خزانة مفتوحة

## المواصفات

هيكل من الفولاذ المقاوم للصدأ أي سي 304. سطح سميك من الفولاذ المقاوم للصدأ من نوع ايسي 304/20 10e. الحافة الأمامية مستديرة. واجهة أمامية مصقولة على ارتفاع 15 ملم من الأرض وحامل منطلق للصواني مكون من 3 قضبان ملساء من الفولاذ المقاوم للصدأ. حوض مكشوف بعمق 30 ملم مبرد بالبريد الثابت بواسطة ملفات نحاسية مطلية أسفل الحوض ومعزولة برغوة عازلة من مادة HFCO. وحدة تبريد بوحدة 56 ديسيبيل (أ) على إطار قابل للنزاع تعمل بغاز التبريد R455A. تنظيم مزدوج قابل للبرمجة (خزانة عرض وحوض). التحكم عن طريق المفاتيح الحساسة. خزانة العرض: صندوق معزول مع تبخر جيد التهوية. التبريد عن طريق التدفق الأمامي والعودة في الجزء الخلفي. أبواب زجاجية منزلقة على جانب "الخدمة" وستارة حرارية على جانب "الزبناء". جوانب زجاجية مزدوجة من الزجاج المقسى. إضاءة بالصمام المضيء على قوائم جانب "الزبناء". يتم تضمين تصريف المكثفات في صينية التبخر. مصدر طاقة واحد 240 فولت. ارتفاع الوحدة للكبار: 1810 ملم. الوحدة متوفرة بدون وحدة تبريد (يتم تسليمه مع الفراغ الفني والمنظم ومخفض الضغط والمبخر). \* إضافة الحرطين SG إلى المرجع. يتم تسليمها بدون صينية التبخر.

## خزانة عرض "كلاسي" - حوض ثابت - بعمق 30 ملم على خزانة مفتوحة - للمقبلات

| المرجع   | حوض         | القوة بالواط | القوة بالواط | الطول      | الخزانة مع وحدة تبريد السعر بالأورو بدون احتساب ضريبة القيمة المضافة | الوحدة بدون مجموعة تشغيل السعر بالأورو بدون احتساب ضريبة القيمة المضافة |
|----------|-------------|--------------|--------------|------------|--|---|
|          | سعة الصواني | مبردة        | كهربائية     |            | سطح من الفولاذ المقاوم للصدأ   | سطح من الفولاذ المقاوم للصدأ  |
| VHOL12ES | 3 جي إن 1/1 | 1200         | 1543         | *1200/1250 | 18976  | 14129   |
| VHOL16ES | 4 جي إن 1/1 | 1650         | 2135         | 1600       | 21363  | 15889   |
| VHOL20ES | 5 جي إن 1/1 | 2100         | 2470         | 2000       | 22993  | 19121   |
| VHOL23ES | 6 جي إن 1/1 | 2300         | 2664         | 2300       | 24706  | 20408   |

سطح جرانيت، حجر مخطط... اتصل بنا.

# خزانة مبردة "كلاسيك" مع نظام تبريد ثابت بخزان مبرد



حوض عميق 30 ملم



مع خزان 1 وباب

## المواصفات

هيكل من الفولاذ المقاوم للصدأ أيسي 304. سطح سميك من الفولاذ المقاوم للصدأ من نوع ايسي 304/20e.10. الحافة الأمامية مستديرة. واجهة أمامية مصقولة على ارتفاع 15 ملم من الأرض وحامل منطلق للصواني مكون من 3 قضبان ملساء من الفولاذ المقاوم للصدأ. حوض مكشوف بعمق 30 ملم مبرد بالبرد الثابت بواسطة ملفات نحاسية مطلية أسفل الحوض ومعزولة برغوة عازلة من مادة HCFO. وحدة تبريد بوحدة 56 ديسيبيل (أ) على إطار قابل للتعديل تعمل بغاز التبريد R455A. تنظيم ثلاثي قابل للبرمجة (خزانة عرض وحوض وخزان). التحكم عن طريق المفاتيح الحساسة. خزانة العرض: صندوق معزول مع تبخر جيد التهوية. التبريد عن طريق التدفق الأمامي والعودة في الجزء الخلفي. أبواب زجاجية منزلقة على جانب "الخدمة" وستارة حرارية على جانب "الزبناء". جوانب زجاجية مزدوجة من الزجاج المقسى. إضاءة بالصمام المضيء على قوائم جانب "الزبناء". يتم تضمين تصريف المكثفات في صينية التبخر. وحدة مع خزان مبرد: بوابة (ات) من الفولاذ المقاوم للصدأ مع سداة بحافة قابلة للإزالة. مجهزة بسلام ذات 5 مستويات للصواني جي إن 1/1 أو 1/2 (صواني جي إن غير متوفرة). مصدر طاقة واحد 240 فولت. ارتفاع الوحدة للكبار: 1810 ملم. الوحدة متوفرة بدون وحدة تبريد (يتم تسليمه مع الفراغ الفني والمنظم ومخفض الضغط والمبخر). \* إضافة الحرفين SG إلى المرجع. يتم تسليمها بدون صينية التبخر.

## خزانة عرض "كلاسيك" - حوض ثابت - بعمق 30 ملم مع خزان مبرد - للمقبلات

| الوحدة بدون مجموعة تشغيل*<br>السعر بالأورو بدون احتساب<br>ضريبة القيمة المضافة<br>سطح من الفولاذ المقاوم للصدأ | الوحدة بمجموعة تشغيل<br>السعر بالأورو بدون احتساب<br>ضريبة القيمة المضافة<br>سطح من الفولاذ المقاوم للصدأ | الطول | القوة بالواط<br>مبردة | القوة بالواط<br>كهربائية | خزان مبرد         | حوض<br>سعة الصواني | المرجع   |
|--|---|-------|-----------------------|--------------------------|-------------------|--------------------|----------|
| 16675  | 21448   | 1400  | 1543                  | 1200                     | 1 باب جي إن 1/1   | 3 جي إن 1/1        | VHOR14ES |
| 18589  | 23911   | 1600  | 2135                  | 1700                     | 1 باب جي إن 1/2   | 4 جي إن 1/1        | VHOR16ES |
| 23402  | 26757   | 2000  | 2470                  | 1900                     | 1 باب جي إن 1/2   | 5 جي إن 1/1        | VHOR20ES |
| 24932  | 28858   | 2300  | 2664                  | 2100                     | 2 بابان جي إن 1/2 | 6 جي إن 1/1        | VHOR23ES |

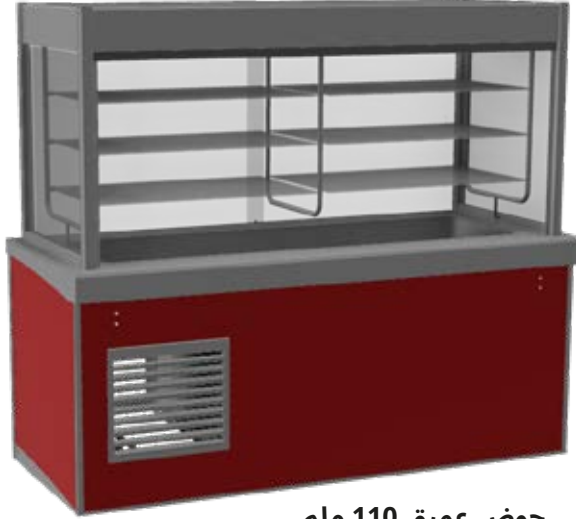
سطح جرانيت، حجر مخطط... اتصل بنا.

Enodis

الكبار

Easy  
Serve

# خزانة عرض مبرد "كلاسيك" مع تبريد ثابت على خزانة مفتوحة أو خزان مبرد



حوض عميق 110 ملم



على خزانة مفتوحة

## المواصفات

هيكل من الفولاذ المقاوم للصدأ أيسبي 304. سطح سميكة من الفولاذ المقاوم للصدأ من نوع إيسبي 304 20/10e. الحافة الأمامية مستديرة. واجهة أمامية مصقولة على ارتفاع 15 ملم من الأرض وحامل منطلق للصواني مكون من 3 قضبان ملساء من الفولاذ المقاوم للصدأ. حوض مكشوف بعمق 110 ملم مبرد بالبريد الثابت بواسطة ملفات نحاسية مطلية أسفل الحوض ومعزولة برغوة عازلة من مادة HCFO. وحدة تبريد بوحدة 56 ديسيل (أ) على إطار قابل للنزاع تعمل بغاز التبريد R455A. تنظيم قابل للبرمجة: مزدوج للوحدة المركبة على خزانة مفتوحة (خزانة العرض والحوض)، وثلاثي للوحدة المركبة على الخزان (خزانة العرض، والحوض، والخزان). التحكم عن طريق المفاتيح الحساسة. خزانة العرض: صندوق معزول مع تبخر جيد التهوية. التبريد عن طريق التدفق الأمامي والعودة في الجزء الخلفي. أبواب زجاجية منزقة على جانب "الخدمة" وستارة حرارية على جانب "الزبناء". جوانب زجاجية مزدوجة من الزجاج المقسى. إضاءة بالصمام المضيء على قوائم جانب "الزبناء". يتم تضمين تصريف المكثفات في صينية التبخر. مصدر طاقة واحد 240 فولت. ارتفاع الوحدة للكبار: 1810 ملم. وحدة مع خزان مبرد: بوابة (ات) من الفولاذ المقاوم للصدأ مع سداة بحافة قابلة للإزالة. مجهزة بسلام ذات 5 مستويات للصواني جي إن 1/1 أو 1/2 (حاويات جي إن غير متوفرة). الوحدات متاحة بدون مجموعة (يتم تسليمه مع الفراغ الفني والمنظم ومخفض الضغط والمبخر). \* إضافة الحرفين SG إلى المرجع. يتم تسليمها بدون صينية التبخر.

## خزانة عرض "كلاسيك" - حوض ثابت - بعمق 110 ملم على خزانة مفتوحة - للمشروبات

| المرجع      | حوض      | القوة بالواط | القوة بالواط                 | الطول      | المرجع   |
|-------------|----------|--------------|------------------------------|------------|----------|
| سعة الصواني | كهربائية | مبردة        | سطح من الفولاذ المقاوم للصدأ | المرجع     | المرجع   |
| 3 جي إن 1/1 | 1200     | 1543         | 19523                        | *1200/1250 | VBOL12ES |
| 4 جي إن 1/1 | 1650     | 2135         | 21823                        | 1600       | VBOL16ES |
| 5 جي إن 1/1 | 2100     | 2470         | 23537                        | 2000       | VBOL20ES |
| 6 جي إن 1/1 | 2300     | 2664         | 25227                        | 2300       | VBOL23ES |

سطح جرانيت، حجر مخطط... اتصل بنا.



# خزانة عرض مبرد "كلاسيك" مع تبريد ثابت على خزانة مفتوحة أو خزان مبرد



حوض عميق 110 ملم



مع خزان 1 وباب

## المواصفات

هيكل من الفولاذ المقاوم للصدأ أيسي 304. سطح سميك من الفولاذ المقاوم للصدأ من نوع ايسي 304 20/10e. الحافة الأمامية مستديرة. واجهة أمامية مصقولة على ارتفاع 15 ملم من الأرض وحامل منطلق للصواني مكون من 3 قضبان ملساء من الفولاذ المقاوم للصدأ. حوض مكشوف بعمق 110 ملم مبرد بالبرد الثابت بواسطة ملفات نحاسية مطلية أسفل الحوض ومعزولة برغوة عازلة من مادة HCFO. وحدة تبريد بوحدة 56 ديسيبيل (أ) على إطار قابل للنزع تعمل بغاز التبريد R455A. تنظيم قابل للبرمجة: مزدوج للوحدة المركبة على خزانة مفتوحة (خزانة العرض والحوض)، وثلاثي للوحدة المركبة على الخزان (خزانة العرض، والحوض، والخزان). التحكم عن طريق المفاتيح الحساسة. خزانة العرض: صندوق معزول مع تبخر جيد التهوية. التبريد عن طريق التدفق الأمامي والعودة في الجزء الخلفي. أبواب زجاجية منزلقة على جانب "الخدمة" وستارة حرارية على جانب "الزبناء". جوانب زجاجية مزدوجة من الزجاج المقسى. إضاءة بالصمام المضيء على قوائم جانب "الزبناء". يتم تضمين تصريف المكثفات في صينية التبخر. مصدر طاقة واحد 240 فولت. ارتفاع الوحدة للكبار: 1810 ملم. وحدة مع خزان مبرد: بوابة (ات) من الفولاذ المقاوم للصدأ مع سداة بحافة قابلة للإزالة. مجهزة بسلام ذات 5 مستويات للصواني جي إن 1/1 أو 1/2 (حاويات جي إن غير متوفرة). الوحدات متاحة بدون مجموعة (يتم تسليمه مع الفراغ الفني والمنظم ومخفض الضغط والمبخر).  
\* إضافة الحرفين SG إلى المرجع. يتم تسليمها بدون صينية التبخر.

## خزانة عرض "كلاسيك" - حوض ثابت - بعمق 110 ملم مع خزان مبرد - للمشروبات

| الوحدة بدون مجموعة تشغيل*<br>السعر بالأورو بدون احتساب<br>ضريبة القيمة المضافة | الوحدة بمجموعة تشغيل<br>السعر بالأورو بدون احتساب<br>ضريبة القيمة المضافة | الطول | القوة بالواط<br>مبردة | القوة بالواط<br>كهربائية | خزان مبرد       | حوض<br>سعة الصواني | المرجع   |
|--|---|-------|-----------------------|--------------------------|-----------------|--------------------|----------|
| 21246  | 24354   | 1600  | 2135                  | 1700                     | باب 1 جي إن 1/2 | 4 جي إن 1/1        | VBOR16ES |
| 23946  | 27300   | 2000  | 2470                  | 1900                     | باب 1 جي إن 1/2 | 5 جي إن 1/1        | VBOR20ES |
| 25453  | 29254   | 2300  | 2664                  | 2100                     | باب 2 جي إن 1/2 | 6 جي إن 1/1        | VBOR23ES |

سطح جرانيت، حجر مخطط... اتصل بنا.

| خيارات بالنسبة لوحدات التبريد |   |  |
|-------------------------------|---|--|
| المرجع                        | التسمية   | السعر بالأورو بدون احتساب ضريبة القيمة المضافة |
| PVHP530                       | رسوم إضافية بالنسبة لرفوف العرض ذات ارتفاع 530 ملم  | 171  |
| MVBE1                         | خصم على عدم توفير صواني التبخير بالنسبة للوحدة ذات المرجع المرجع HO أو مشروبات خزانة مفتوحة أو الخزان بوابة واحدة | 211-   |
| MVBE2                         | خصم على عدم توفير صواني التبخير بالنسبة للوحدات المبردة HO أو المشروبات ببوابتين                                  | 421-   |
| MVBE3                         | خصم على عدم توفير صواني التبخير بالنسبة لوحدات خزانات العرض على خزانة مفتوحة                                      | 437-   |
| MVBE4                         | خصم على عدم توفير صواني التبخير بالنسبة لوحدات خزانات العرض ذات خزان مبرد   | 647-   |
| EMB10                         | رف سفلي لوحدة خزانة مفتوحة بطول الوحدة 950 مم   | 312  |
| EMB12                         | رف سفلي لوحدة خزانة مفتوحة بطول الوحدة 1200 مم  | 338  |
| EMB13                         | رف سفلي لوحدة خزانة مفتوحة بطول الوحدة 1350 مم  | 381  |
| EMB16                         | رف سفلي لوحدة خزانة مفتوحة بطول الوحدة 1600 مم  | 396  |
| EMB20                         | رف سفلي لوحدة خزانة مفتوحة بطول الوحدة 2000 ملم   | 489  |
| EMB23                         | رف سفلي لوحدة خزانة مفتوحة بطول الوحدة 2300 ملم   | 561  |
| EMB26                         | رف سفلي لوحدة خزانة مفتوحة بطول الوحدة 2600 ملم   | 393  |
| PVDV                          | رسوم إضافية على السطح الاهتزازي مل  | 393  |
| BPM                           | حافة أمامية مصقولة مرآة مل  | 162  |

| خيارات ستارة ليلية صلبة مع مفتاح إغلاق لخزانات العرض "كريستالين" |                               |  |
|--|-------------------------------|--|
| المرجع   | التسمية                       | السعر بالأورو بدون احتساب ضريبة القيمة المضافة |
| RDNFC2   | خزانة عرض "كريستالين" 2 جي إن | 1556   |
| RDNFC3   | خزانة عرض "كريستالين" 3 جي إن | 1738   |
| RDNFC4   | خزانة عرض "كريستالين" 4 جي إن | 1958   |
| RDNFC5   | خزانة عرض "كريستالين" 5 جي إن | 2125   |
| RDNFC6   | خزانة عرض "كريستالين" 6 جي إن | 2371   |
| RDNFC7   | خزانة عرض "كريستالين" 7 جي إن | 2556   |
| تجهيز بمحرك  | تحت الطلب                     |  |

| خيارات بالنسبة لوحدات التبريد |  |  |
|-------------------------------|--|--|
| المرجع                        | التسمية  | السعر بالأورو بدون احتساب ضريبة القيمة المضافة |
| CEPO                          | لوحة نهاية مغلقة لكل وحدة  | 490  |
| AGC                           | تهوية المجموعة من جانب الزبناء عبر فتحة في الصفائح   | 870  |
| RPP412I                       | 4 عجلات من الفولاذ المقاوم للصدأ بقطر 125 ملم، 2 منها بفرامل   | 316  |
| PCN220                        | مقيس طاقة 16 أ، غير محمي وغير متصل بالوحدة   | 167  |
| PCA                           | مقيس أنزول لكل وحدة  | 338  |
| PCTri                         | مقيس ثلاثي الطور لكل وحدة  | 281  |
| FCPORTREFRI                   | قفل مفتاح لباب التبريد لكل باب   | 105  |
| TBCAV                         | لوحة التحكم الأمامية   | 393  |
| TBCD                          | لوحة التحكم على الجانب الأيمن (جانب الزبناء)   | 393  |
| TBCG                          | لوحة التحكم على الجانب الأيسر (جانب الزبناء)   | 393  |
| ALH                           | الإمداد بالكهرباء من الأعلى لكل وحدة (أقصى ارتفاع للأنبوب 3000 مم مع لوح متحرك من الفولاذ المقاوم للصدأ يتم تثبيته في السقف)                       | 469  |
| BIPR                          | شريط حماية من الفولاذ المقاوم للصدأ (بين الدرج و حامل منزلق للصواني الدرج) للجزء العلوي و حامل منزلق للصواني من الجرانيت أو الحجر المعاد تشكيله مل | 170  |
| HSPERPI                       | الارتفاع الخاص لحامل منزلق للصواني (بين 815 ملم و 830 ملم من الأرضية) لكل وحدة   | 294  |
| TDSB                          | رف وضع الأطباق من زجاج شبكي مدخن لمنضدة السلطة + التثبيت   | 356  |
| BSC                           | شريط فصل الحوض   | 62   |
| GTROP                         | مجموعة استوائية  | 951  |
| REGETF                        | زيادة تنظيم إيزي تاتش Easy Touch لوحة التبريد المزود بمقيس USB وإضاءة ديناميكية  | 784  |

| خيارات الستائر الحرارية في جانب الخدمة لخزانة العرض التقليدية<br>(استبدال الأبواب الزجاجية المنزلقة) |  |   |
|--|--|---|
| المرجع   | التسمية                                    | السعر بالأورو بدون احتساب<br>ضريبة القيمة المضافة |
| RTVC3  | خزانة عرض "كلاسيكية" 3 جي إن 1/1، 1200 ملم | 401   |
| RTVC4  | خزانة عرض "كلاسيكية" 4 جي إن 1/1، 1600 ملم | 498   |
| RTVC5  | خزانة عرض "كلاسيكية" 4 جي إن 1/1، 1600 ملم | 585   |
| RTVC6  | خزانة عرض "كلاسيكية" 6 جي إن 1/1، 2300 ملم | 712   |

| خيارات تجهيز خزانات العرض المبردة |   |   |
|-----------------------------------|---|---|
| المرجع                            | التسمية                                   | السعر بالأورو بدون احتساب<br>ضريبة القيمة المضافة |
| AGSG                              | استبدال الرفوف الزجاجية بشرائح دعم الشبكة | الاتصال بنا                                       |





03

وحدات  
التسخين



## عموميات

- الهيكل كله من الفولاذ المقاوم للصدأ **أيسي 304 (18-10)**.
- سطح سميكة من الفولاذ المقاوم للصدأ أيسي 304. 10/20 من الساتان المصقول 220 حبة (**سكوتش برايت**)
- المظهر الجانبي العلوي على جانب "الزبناء" بحافة نصف قطرها 20 ملم **بانخفاض 110 ملم**.
- المظهر الجانبي العلوي على جانب "الخدمة" على الحافة المستقيمة **بانخفاض 110 ملم**.
- اختياري: سطح من الجرانيت أو الحجر المعاد تشكيله، وسميك. 30 ملم اختياري (قطعة واحدة فقط لكل وحدة).
- تشطيب من الجرانيت أو الحجر المعاد تشكيله بحافة مستقيمة على جانب "الخدمة" وأطرافه، وحافة أمامية مستديرة الجوانب على جانب "الزبناء".
- العمق 830 ملم، الارتفاع 900 ملم على قاعدة من الفولاذ المقاوم للصدأ ارتفاع 180 ملم قابل للتعديل 50+/25-ملم.
- تجميع الوحدات عن طريق التثبيت بالمسامير من الأمام والخلف، والإغلاق بين الأسطح ذات **الحواف المقصوفة**.
- دعائم حامل منزلق للصواني المزودة بصواني مصنوعة من الفولاذ المقاوم للصدأ أيسي 304 مثبتة بإطار من خلال الواجهة المصفاة لضمان المحاذاة المثالية حامل منزلق للصواني.
- **حامل منزلق للصواني مزود بصواني قياسية من الفولاذ المقاوم للصدأ 3 أنابيب جانبية بقطر 32 مم (متضمن في سعر الوحدة)**.
- اختياري: حامل منزلق للصواني من الجرانيت، أو حامل منزلق للصواني حجري مُعاد تشكيله، أو حامل منزلق للصواني زجاجي، أو حامل منزلق للصواني مصقول.
- **واجهة جانبية قياسية "للزبون" مصنوعة من الميلامين المقاوم للماء ومغطاة بطبقة سميكة مزدوجة الجوانب. 20 ملم إلى 15 ملم** من الأرض بدعامة حماية ركنية منخفضة من الفولاذ المقاوم للصدأ.
- حسب الطلب: واجهة تنازلية من 180 ملم إلى 15 ملم مع دعامة حماية ركنية منخفضة من الفولاذ المقاوم للصدأ.
- يتم ضمان تركيب الألواح من خلال تشابكها بمشبك وتثبيتها عن طريق تشديد الدعائم.
- واجهة جانبية "للخدمة" مع شريط مثبت في مكانه بواسطة براغي قابلة للإزالة لتسهيل للوصول إلى المناطق التقنية.
- يتوفر 250 لوناً بشكل قياسي للاختيار من بين مخطط الألوان الخاص بنا.
- التحكم عن طريق المفاتيح الحساسة.
- اختياري: لوحة تحكم إيزي تاتش Easy'Touch.

## الخصائص

- **يتم تسخين الحوض بالهواء المهورى في زوايا مستديرة ملحومة** بمقاومات زعانف مدرعة من الفولاذ المقاوم للصدأ 10/18 ذاتية اللصق على الجانب السفلي من الخزان، مع مروحة محورية. أقصى عمق للصواني العميقة 150 ملم.
- تتراوح درجة الحرارة من +65 درجة مئوية إلى +105 درجة مئوية.
- **يتم تسخين الحوض بالماء** في زوايا مستديرة ملحومة مع النقطة الماسية باتجاه سدادة التصريف 4/3 إنش. مع مقاومات ذات زعانف مدرعة من الفولاذ المقاوم للصدأ 10/18 ذاتية اللصق على الجانب السفلي من الخزان. أقصى عمق للصواني العميقة 150 ملم. تتراوح درجة الحرارة من +65 درجة مئوية إلى +85 درجة مئوية. التعبئة التلقائية للخزان مع سلامة المياه الفائضة. مسباران لكشف الحد الأدنى والحد الأقصى لمستوى المياه).
- **يتم تسخين الجزء العلوي بواسطة مواقد سيراميك من الزجاج المقسى الأسود** السميكة. 6 ملم جي إن 1/1 (505 × 325 ملم). تتراوح درجة الحرارة من +65 درجة مئوية إلى +105 درجة مئوية.
- **أفران مهواة** معزولة بالصوف الصخري. تتراوح درجة الحرارة من 0 درجة مئوية إلى +85 درجة مئوية. أبواب منزلة معزولة بالصوف الصخري. مصدر الطاقة أحادي 230 فولت أو ثلاثي 400 فولت + محايد + أرضي.
- **رفوف عرض** محايدة أو للتسخين أو للإضاءة
- **شريط تسخين سيراميك عالي الجودة**، قوة 150 وات / مصباح مع عزل حراري متفاوت.

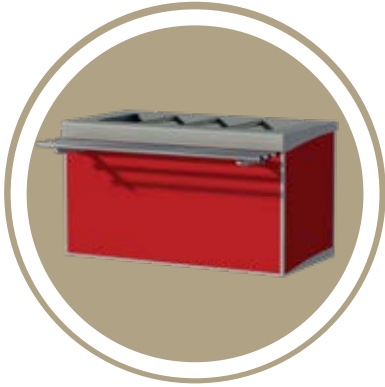
يتوافق مع معيار أفنور AFNOR AC D 40-004.

Enodis

الكبار

Easy'  
Serve

# الأكثر إنتاجاً



## غلاية مزدوجة بالهواء

حوض مستدير الحواف يمكنه استيعاب صواني جي إن 1-1/1 بعمق 150 ملم (اختياري).  
التسخين عن طريق تدوير الهواء الساخن في الحوض بواسطة مقاومات الفولاذ المقاوم للصدأ والمراوح المحورية.  
تنظيم درجة الحرارة من 65 درجة مئوية إلى 105 درجة مئوية.



## غلاية مزدوجة بالماء

حوض بأخاديد يمكنه استيعاب صواني جي إن 1-1/1 بعمق 150 ملم (اختياري).  
تعبئة المياه تلقائياً والكشف عن الفائض.  
التسخين على الجانب السفلي بواسطة مقاومات لاصقة.  
تنظيم درجة الحرارة من 65 درجة مئوية إلى 85 درجة مئوية.



## سطح من الزجاج المقسى فيتروتشو

سطح من الزجاج المقسى الأسود السميك 6 ملم جي إن 1/1 (505 × 325 ملم). تتراوح درجة الحرارة من +65 درجة مئوية إلى +105 درجة مئوية.



## سطح عرض ساخن من الفولاذ المقاوم للصدأ

سطح سميك من الفولاذ المقاوم للصدأ أيسي 304.30/10. تتراوح درجة الحرارة من +65 درجة مئوية إلى +105 درجة مئوية.



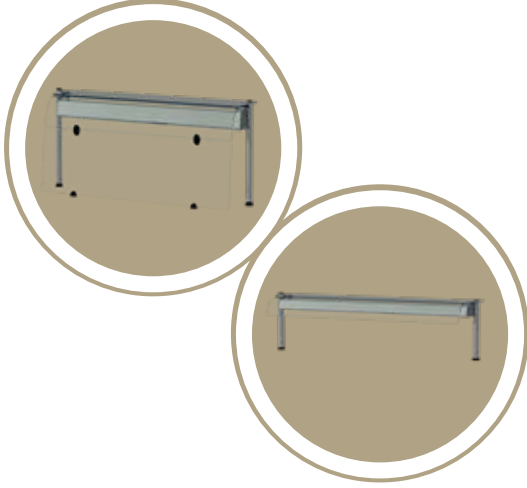
Enodis

الكبار

Easy'  
Serve

وحدات  
التسخين

# الأكثر إنتاجاً



## رفوف العرض

أنبوب مصقول من الفولاذ المقاوم للصدأ بقطر 40 ملم، رف من الزجاج المقسى مع واقي منحنى مقاوم مقوس سميك. 6 ملم. إضاءة بالصمام المضيء وشريط تسخين سيراميكى و (تحكم منفصل) للموديلات المزودة بالإضاءة/التدفئة. زجاج عمودي بالنسبة لرفوف عرض بان ماري بالماء الساخن.

## خزانة عرض "كريستالين" للتسخين.



خزانة عرض ساخنة مستطيلة الشكل. صينية حفظ الأطعمة على درجة الحرارة مصنوعة من ألواح الزجاج المقسى باللون الأسود ذات الشكل جي إن 1/1. رف 1 ساخن أو 2 رفين (حسب النموذج) ساخين. مقاومات تسخين لاصقة على الجانب السفلي. تنظيم درجة الحرارة من 65 درجة مئوية إلى 105 درجة مئوية. الإنارة بالصمام المضيء. 2 بابان زجاجيان منزلقان.

## خزانة عرض "الأناقة" للتسخين



خزانة عرض ساخنة مستديرة. صينية حفظ الأطعمة على درجة الحرارة مصنوعة من ألواح الزجاج المقسى باللون الأسود ذات الشكل جي إن 1/1. رف 1 ساخن أو 2 رفين (حسب النموذج) ساخين. مقاومات تسخين لاصقة على الجانب السفلي. تنظيم درجة الحرارة من 65 درجة مئوية إلى 105 درجة مئوية. الإنارة بالصمام المضيء. 2 بابان زجاجيان منزلقان.

Enodis

الكبار

Easy'  
Serve

# وحدة بان ماري للتسخين بالهواء المهوى على خزانة مفتوحة



على خزانة مفتوحة

## المواصفات

هيكل من الفولاذ المقاوم للصدأ أيسي 304. سطح سميك من الفولاذ المقاوم للصدأ من نوع ايسي 304/20e/10. الحافة الأمامية مستديرة. واجهة أمامية مصقولة على ارتفاع 15 ملم من الأرض وحامل منطلق للصواني مكون من 3 قضبان ملساء من الفولاذ المقاوم للصدأ. حوض مستدير الحواف يمكنه استيعاب صواني جي إن 1/1-150 (اختياري). التسخين عن طريق تدوير الهواء الساخن في الحوض بواسطة مقاومات الفولاذ المقاوم للصدأ ومروحة محورية. التحكم عن طريق المفاتيح الحساسة. مصدر طاقة ثلاثي 400 فولت.

## وحدة بان ماري للتسخين بالهواء المهوى على خزانة مفتوحة

| المرجع  | حوض<br>سعة الصواني | القوة بالواط | التغذية          | الطول | السعر بالأورو بدون احتساب ضريبة القيمة المضافة<br>سطح من الفولاذ المقاوم للصدأ |
|---------|--------------------|--------------|------------------|-------|--|
| BMVL2ES | 2 جي إن 1/1        | 1550         | 230/50/1 + أحادي | 800   | 5757   |
| BMVL3ES | 3 جي إن 1/1        | 3100         | 230/50/1 + أحادي | 1200  | 7041   |
| BMVL4ES | 4 جي إن 1/1        | 4650         | 400/50/3 + أحادي | 1600  | 8334   |
| BMVL5ES | 5 جي إن 1/1        | 4650         | 400/50/3 + أحادي | 2000  | 9185   |
| BMVL6ES | 6 جي إن 1/1        | 6200         | 400/50/3 + أحادي | 2300  | 10283  |

سطح جرانيت، حجر مخطط... اتصل بنا.

Enodis

الكلبار

Easy'  
Serve

# وحدة بان ماري للتسخين بالهواء المهوى مع غرفة تسخين



مع غرفة تسخين مستديرة الحواف

## المواصفات

هيكل من الفولاذ المقاوم للصدأ أيسي 304. سطح سميك من الفولاذ المقاوم للصدأ من نوع ايسي 304 10e/20. الحافة الأمامية مستديرة الجوانب. واجهة أمامية مصقولة على ارتفاع 15 ملم من الأرض وحامل منطلق للصواني مكون من 3 قضبان ملساء من الفولاذ المقاوم للصدأ. حوض مستدير الحواف يمكنه استيعاب صواني جي إن 1/1 (اختياري). التسخين عن طريق تدوير الهواء الساخن في الحوض بواسطة مقاومات الفولاذ المقاوم للصدأ ومروحة محورية. التحكم عن طريق المفاتيح الحساسة. غرفة تسخين مستديرة الحواف في الخلف والجانب ( $r = 10$  ملم) بنصف قطر سفلي ثابت. أبواب منزلقة معزولة بالصوف الصخري. تسخين غرفة تسخين بواسطة مقاومات مصفحة مهواة (من 0 إلى 85 درجة مئوية). مصدر طاقة ثلاثي 400 فولت.

## وحدة تسخين بان ماري بالهواء المهوى مع غرفة تسخين مستديرة الحواف

| المرجع  | حوض<br>سعة الصواني | القوة بالواط <sup>2</sup> | التغذية          | الطول | السعر بالأورو بدون احتساب ضريبة القيمة المضافة<br>سطح من الفولاذ المقاوم للصدأ |
|---------|--------------------|---------------------------|------------------|-------|--|
| BMVE3ES | 3 جي إن 1/1        | 4700                      | 400/50/3 + أحادي | 1200  | 8316   |
| BMVE4ES | 4 جي إن 1/1        | 7750                      | 400/50/3 + أحادي | 1600  | 10085  |
| BMVE5ES | 5 جي إن 1/1        | 7750                      | 400/50/3 + أحادي | 2000  | 11159  |
| BMVE6ES | 6 جي إن 1/1        | 9300                      | 400/50/3 + أحادي | 2300  | 12549  |

سطح جرانيت، حجر مخطط... اتصل بنا.

# وحدة بان ماري للتسخين بالهواء المهوى على خزانة مفتوحة



على خزانة مفتوحة

## المواصفات

هيكل من الفولاذ المقاوم للصدأ إيسي 304. سطح سميك من الفولاذ المقاوم للصدأ من نوع إيسي 304 10e/20. الحافة الأمامية مستديرة. واجهة أمامية مصقولة على ارتفاع 15 ملم من الأرض وحامل منطلق للصواني مكون من 3 قضبان ملساء من الفولاذ المقاوم للصدأ. حوض مستدير الحواف يمكنه استيعاب صواني جي إن 1/1-150 (اختياري). التسخين على الجانب السفلي بواسطة مقاومات لاصقة. التحكم عن طريق المفاتيح الحساسة. مصدر طاقة أحادي 240 فولت أو ثلاثي 400 فولت حسب النماذج.

## وحدة بان ماري للتسخين بالماء على خزانة مفتوحة

| المرجع  | حوض<br>سعة الصواني | القوة بالواط | التغذية            | الطول | السعر بالأورو بدون احتساب ضريبة القيمة المضافة<br>سطح من الفولاذ المقاوم للصدأ |
|---------|--------------------|--------------|--------------------|-------|--|
| BMHL2ES | 2 جي إن 1/1        | 1460         | 230/50/1 + أحادي   | 800   | 5742   |
| BMHL3ES | 3 جي إن 1/1        | 2190         | 400/50/3 + أحادي** | 1200  | 6216   |
| BMHL4ES | 4 جي إن 1/1        | 2920         | 400/50/3 + أحادي** | 1600  | 7041   |
| BMHL5ES | 5 جي إن 1/1        | 3650         | 400/50/3 + أحادي   | 2000  | 7843   |
| BMHL6ES | 6 جي إن 1/1        | 4380         | 400/50/3 + أحادي   | 2300  | 8559   |

سطح جرانيت، حجر مخطط... اتصل بنا.  
\*\* مصدر طاقة أحادي عند الطلب

# وحدة بان ماري للتسخين بالماء على خزانة مفتوحة & ورف خلفي



على خزانة مفتوحة،  
مع رف تخزين خلفي

## المواصفات

هيكل من الفولاذ المقاوم للصدأ أيسي 304. سطح سميك من الفولاذ المقاوم للصدأ من نوع ايسي 304 20/10e. الحافة الأمامية مستديرة الجوانب. واجهة أمامية مصقولة على ارتفاع 15 ملم من الأرض وحامل منطلق للصواني مكون من 3 قضبان ملساء من الفولاذ المقاوم للصدأ. حوض مستدير الحواف يمكنه استيعاب صواني جي إن 1/1-150 (اختياري). التسخين على الجانب السفلي بواسطة مقاومات لاصقة. التحكم عن طريق المفاتيح الحساسة. مصدر طاقة أحادي 240 فولت أو ثلاثي 400 فولت حسب النماذج.

## وحدة بان ماري للتسخين بالماء على خزانة مفتوحة & ورف تخزين خلفي محايد

| المرجع   | حوض<br>سعة الصواني | القوة بالواط | التغذية             | الطول | السعر بالأورو بدون احتساب ضريبة القيمة المضافة<br>سطح من الفولاذ المقاوم للصدأ |
|----------|--------------------|--------------|---------------------|-------|--|
| BMHLT3ES | 3 جي إن 1/1        | 2190         | 400/50/3 + أحادي ** | 1200  | 7624   |
| BMHLT4ES | 4 جي إن 1/1        | 2920         | 400/50/3 + أحادي    | 1600  | 8583   |
| BMHLT5ES | 5 جي إن 1/1        | 3650         | 400/50/3 + أحادي    | 2000  | 9497   |
| BMHLT6ES | 6 جي إن 1/1        | 4380         | 400/50/3 + أحادي    | 2300  | 10713  |

سطح جرانيت، حجر مخطط... اتصل بنا.  
\*\* تحسين أحادي 240 فولت أو ثلاثي 400 فولت حسب النموذج

# وحدة بان ماري للتسخين بالماء مع غرفة تسخين



مع غرفة تسخين مستديرة الحواف

## المواصفات

هيكل من الفولاذ المقاوم للصدأ أيسى 304. سطح سميك من الفولاذ المقاوم للصدأ من نوع إيسى 304 10e/20. الحافة الأمامية مستديرة. واجهة أمامية مصقولة على ارتفاع 15 ملم من الأرض وحامل منطلق للصواني مكون من 3 قضبان ملساء من الفولاذ المقاوم للصدأ. حوض مستدير الحواف يمكنه استيعاب صواني جي إن 1/1 150 ملم (اختياري). التسخين على الجانب السفلي بواسطة مقاومات لاصقة. غرفة تسخين مستديرة الحواف في الخلف والجانب (2 = 10 ملم) بنصف قطر سفلي ثابت. أبواب منزلقة معزولة بالصوف الصخري (باستثناء الطول 800: باب متأرجح). تسخين غرفة تسخين بواسطة مقاومات مصفحة مهواة (من 0 إلى 85 درجة مئوية). التحكم عن طريق المفاتيح الحساسة. مصدر طاقة أحادي 240 فولت أو ثلاثي 400 فولت حسب النموذج.

## وحدة بان ماري للتسخين بالماء مع غرفة تسخين مستديرة الحواف

| المرجع  | حوض<br>سعة الصواني | القوة بالواط | التغذية          | الطول    | السعر بالأورو بدون احتساب ضريبة القيمة المضافة<br>سطح من الفولاذ المقاوم للصدأ |
|---------|--------------------|--------------|------------------|----------|--|
| BMHE2ES | 2 جي إن 1/1        | 3060         | 400/50/3 + أحادي | *800/950 | 6421   |
| BMHE3ES | 3 جي إن 1/1        | 3850         | 400/50/3 + أحادي | 1200     | 7311   |
| BMHE4ES | 4 جي إن 1/1        | 5100         | 400/50/3 + أحادي | 1600     | 8574   |
| BMHE5ES | 5 جي إن 1/1        | 6850         | 400/50/3 + أحادي | 2000     | 9616   |
| BMHE6ES | 6 جي إن 1/1        | 7600         | 400/50/3 + أحادي | 2300     | 10598  |

سطح جرانيت، حجر مخطط... اتصل بنا.

# وحدة بان ماري للتسخين بالماء مع غرفة تسخين ورف خلفي



مع غرفة تسخين مستديرة الحواف  
ورف تخزين خلفي

## المواصفات

هيكل من الفولاذ المقاوم للصدأ أيسى 304. سطح سميك من الفولاذ المقاوم للصدأ من نوع إيسي 304 10e/20. الحافة الأمامية مستديرة. واجهة أمامية مصقولة على ارتفاع 15 ملم من الأرض وحامل منطلق للصواني مكون من 3 قضبان ملساء من الفولاذ المقاوم للصدأ. حوض مستدير الحواف يمكنه استيعاب صواني جي إن 150 1/1 ملم (اختياري). التسخين على الجانب السفلي بواسطة مقاومات لاصقة. غرفة تسخين مستديرة الحواف في الخلف والجانب (10 = r ملم) بنصف قطر سفلي ثابت. أبواب منزلقة معزولة بالصوف الصخري. تسخين غرفة تسخين بواسطة مقاومات مصفحة مهواة (من 0 إلى 85 درجة مئوية). التحكم عن طريق المفاتيح الحساسة. مصدر طاقة أحادي 240 فولت أو ثلاثي 400 فولت حسب النماذج.

## وحدة بان ماري للتسخين بالماء مع غرفة تسخين مستديرة الحواف ورف تخزين خلفي

| المرجع   | حوض<br>سعة الصواني | القوة بالواط | التغذية          | الطول      | السعر بالأورو بدون احتساب ضريبة القيمة المضافة<br>سطح من الفولاذ المقاوم للصدأ |
|----------|--------------------|--------------|------------------|------------|--|
| BMHET3ES | 3 جي إن 1/1        | 3850         | 400/50/3 + أحادي | *1200/1500 | 8245   |
| BMHET4ES | 4 جي إن 1/1        | 5100         | 400/50/3 + أحادي | 1600       | 9490   |
| BMHET5ES | 5 جي إن 1/1        | 6850         | 400/50/3 + أحادي | 2000       | 11374  |
| BMHET6ES | 6 جي إن 1/1        | 7600         | 400/50/3 + أحادي | 2300       | 12267  |

سطح جرانيت، حجر مخطط... اتصل بنا.

Enodis

الكبار

Easy'  
Serve

# وحدة تسخين علوي "فيتروتشو" - على خزانة مفتوحة



على خزانة مفتوحة

## المواصفات

هيكل من الفولاذ المقاوم للصدأ أيسي 304. سطح سميك من الفولاذ المقاوم للصدأ من نوع ايسي 304 10e/20. الحافة الأمامية مستديرة. واجهة أمامية مصقولة على ارتفاع 15 ملم من الأرض وحامل منطلق للصواني مكون من 3 قضبان ملساء من الفولاذ المقاوم للصدأ. صينية حفظ الأطعمة على درجة الحرارة مصنوعة من ألواح الزجاج السميك المقسى سوداء اللون. 6 ملم. تجانس كبير في درجة الحرارة عند 90 درجة مئوية. التحكم عن طريق المفاتيح الحساسة. مصدر طاقة أحادي 240 فولت أو ثلاثي 400 فولت حسب النماذج.

## وحدات "فيتروتشو" على خزانة مفتوحة

| المرجع | حوض<br>سعة الصواني | القوة بالواط | التغذية          | الطول    | السعر بالأورو بدون احتساب ضريبة القيمة المضافة<br>سطح من الفولاذ المقاوم للصدأ |
|--------|--------------------|--------------|------------------|----------|--|
| MVL2ES | 2 جي إن 1/1        | 900          | 230/50/1 + أحادي | *800/950 | 4967   |
| MVL3ES | 3 جي إن 1/1        | 1350         | 400/50/3 + أحادي | 1200     | 5967   |
| MVL4ES | 4 جي إن 1/1        | 1800         | 400/50/3 + أحادي | 1600     | 6846   |
| MVL5ES | 5 جي إن 1/1        | 2250         | 400/50/3 + أحادي | 2000     | 7736   |
| MVL6ES | 6 جي إن 1/1        | 2700         | 400/50/3 + أحادي | 2300     | 8488   |

سطح جرانيت، حجر مخطط... اتصل بنا.



# وحدة تسخين علوي "فيتروتشو" - مع غرفة تسخين



مع غرفة تسخين مستديرة الحواف

## المواصفات

هيكل من الفولاذ المقاوم للصدأ أيسي 304. سطح سميك من الفولاذ المقاوم للصدأ من نوع ايسي 304 20/10e. الحافة الأمامية مستديرة. واجهة أمامية مصقولة على ارتفاع 15 ملم من الأرض وحامل منطلق للصواني مكون من 3 قضبان ملساء من الفولاذ المقاوم للصدأ. صينية حفظ الأطعمة على درجة الحرارة مصنوعة من ألواح الزجاج السميك المقسى سوداء اللون. 6 ملم. تجانس كبير في درجة الحرارة عند 90 درجة مئوية. التحكم عن طريق المفاتيح الحساسة. غرفة تسخين مستديرة الحواف في الخلف والجانب (2 = 10 ملم) بنصف قطر سفلي ثابت. أبواب منزلقة معزولة بالصوف الصخري (باستثناء الطول 800: باب متأرجح). تسخين غرفة تسخين بواسطة مقاومات مصفحة مهواة (من 0 إلى 85 درجة مئوية). مصدر طاقة ثلاثي 400 فولت.

## وحدة "فيتروتشو" مع غرفة تسخين مستديرة الحواف

| المرجع | حوض<br>سعة الصواني | القوة بالواط | التغذية          | الطول    | السعر بالأورو بدون احتساب ضريبة القيمة المضافة<br>سطح من الفولاذ المقاوم للصدأ |
|--------|--------------------|--------------|------------------|----------|--|
| MVE2ES | 2 جي إن 1/1        | 2500         | 400/50/3 + أحادي | *800/950 | 5698   |
| MVE3ES | 3 جي إن 1/1        | 2950         | 400/50/3 + أحادي | 1200     | 6368   |
| MVE4ES | 4 جي إن 1/1        | 4900         | 400/50/3 + أحادي | 1600     | 7766   |
| MVE5ES | 5 جي إن 1/1        | 5350         | 400/50/3 + أحادي | 2000     | 9169   |
| MVE6ES | 6 جي إن 1/1        | 5800         | 400/50/3 + أحادي | 2300     | 10426  |

سطح جرانيت، حجر مخطط... اتصل بنا.

# وحدة تسخين علوي "فيتروتشو" - مع غرفة تسخين على الرف الخلفي



مع غرفة تسخين مستديرة الحواف  
ورف تخزين خلفي

## المواصفات

هيكل من الفولاذ المقاوم للصدأ أيسى 304. سطح سميك من الفولاذ المقاوم للصدأ من نوع ايسى 304 20/10e. الحافة الأمامية مستديرة. واجهة أمامية مصقولة على ارتفاع 15 ملم من الأرض وحامل منطلق للصواني مكون من 3 قضبان ملساء من الفولاذ المقاوم للصدأ. صينية حفظ الأطعمة على درجة الحرارة مصنوعة من ألواح الزجاج السميكة المقسى سوداء اللون. 6 ملم. تجانس كبير في درجة الحرارة عند 90 درجة مئوية. التحكم عن طريق المفاتيح الحساسة. غرفة تسخين مستديرة الحواف في الخلف والجانب (2 = 10 ملم) بنصف قطر سفلي ثابت. أبواب منزلقة معزولة بالصوف الصخري. تسخين غرفة تسخين بواسطة مقاومات مصفحة مهواة (من 0 إلى 85 درجة مئوية). مصدر طاقة ثلاثي 400 فولت.

## وحدة "فيتروتشو" - مزود بغرفة تسخين مستديرة الحواف ورف تخزين خلفي

| المرجع  | حوض<br>سعة الصواني | القوة بالواط | التغذية          | الطول       | السعر بالأورو بدون احتساب ضريبة القيمة المضافة<br>سطح من الفولاذ المقاوم للصدأ |
|---------|--------------------|--------------|------------------|-------------|--|
| MVET3ES | 3 جي إن 1/1        | 2950         | 400/50/3 + أحادي | 1200/1250*1 | 7398   |
| MVET4ES | 4 جي إن 1/1        | 4900         | 400/50/3 + أحادي | 1600        | 8851   |
| MVET5ES | 5 جي إن 1/1        | 5350         | 400/50/3 + أحادي | 2000        | 10306  |
| MVET6ES | 6 جي إن 1/1        | 5800         | 400/50/3 + أحادي | 2300        | 11625  |

سطح جرانيت، حجر مخطط... اتصل بنا.

# وحدة تسخين علوي من الفولاذ المقاوم للصدأ مع غرفة تسخين



مع غرفة تسخين مستديرة الحواف

## المواصفات

هيكل من الفولاذ المقاوم للصدأ أيسى 304. سطح سميك من الفولاذ المقاوم للصدأ من نوع ايسي 304 10e/20. الحافة الأمامية مستديرة. واجهة أمامية مصقولة على ارتفاع 15 ملم من الأرض وحامل منطلق للصواني مكون من 3 قضبان ملساء من الفولاذ المقاوم للصدأ. صينية حفظ الأطعمة على درجة الحرارة مصنوعة من لوح سميك من الفولاذ المقاوم للصدأ. 10e/40. التحكم عن طريق المفاتيح الحساسة. غرفة تسخين مستديرة الحواف في الخلف والجانب (10 = r ملم) بنصف قطر سفلي ثابت. أبواب منزلقة معزولة بالصوف الصخري (باستثناء الطول 800: باب متأرجح). تسخين غرفة تسخين بواسطة مقاومات مصفحة مهواة (من 0 إلى 85 درجة مئوية). مصدر طاقة ثلاثي 400 فولت. غير متوفر مع سطح من الجرانيت.

## وحدات تسخين علوي من الفولاذ المقاوم للصدأ

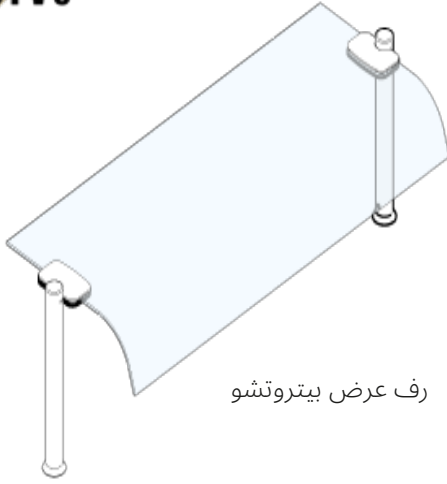
| المرجع   | القوة بالواط | التغذية          | الطول | السعر بالأورو بدون احتساب ضريبة القيمة المضافة<br>سطح من الفولاذ المقاوم للصدأ |
|----------|--------------|------------------|-------|--|
| MCA080ES | 2500         | 400/50/3 + محايد | 800   | 5112   |
| MCA120ES | 2950         | 400/50/3 + محايد | 1200  | 5363   |
| MCA160ES | 4900         | 400/50/3 + محايد | 1600  | 6265   |
| MCA200ES | 5350         | 400/50/3 + محايد | 2000  | 7611   |
| MCA230ES | 5800         | 400/50/3 + محايد | 2300  | 8644   |

Enodis

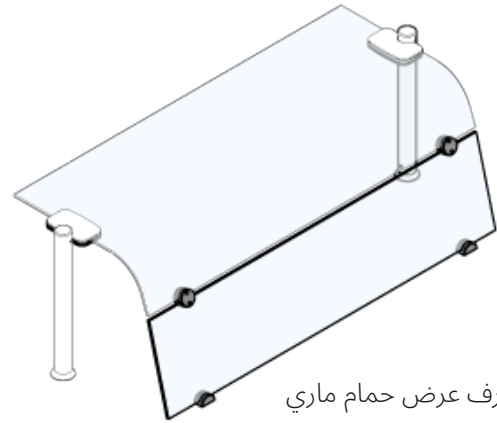
الكبار

Easy  
Serve

# رفوف عرض زجاجية ذات مستوى واحد



رف عرض بيتروتشو



رف عرض حمام ماري

## المواصفات

رفوف عرض حمام ماري من الزجاج المقسى بسلك 6 ملم، وهي منحنية من جانب واحد. أنابيب مصقولة من الفولاذ المقاوم للصدأ بقطر 40 ملم. الارتفاع 385 ملم. زجاج واقى عمودي من الزجاج الأبيض المقسى بقطر 6 مم. اختياري: سكة تسخين من السيراميك + إضاءة تحت رف واحد. الإنارة بالصمام المضيء مصدر طاقة واحد 240 فولت. مصقول بالاهتزاز

## رف عرض حوض حمام ماري

| رف بسيط + الإنارة بالصمام المضيء + تسخين       |   |            | رف واحد  |        |             |
|--|---|------------|--|--------|-------------|
| السعر بالأورو بدون احتساب ضريبة القيمة المضافة | القوة بالواط + الإنارة بالصمام المضيء + تسخين | المرجع     | السعر بالأورو بدون احتساب ضريبة القيمة المضافة | المرجع | حوض         |
| 1564   | 150 + 8                                       | TDSB08CLED | 739  | TDSB08 | 2 جي إن 1/1 |
| 1638   | 300 + 14                                      | TDSB12CLED | 776  | TDSB12 | 3 جي إن 1/1 |
| 1844   | 300 + 20                                      | TDSB16CLED | 886  | TDSB16 | 4 جي إن 1/1 |
| 2318   | 450 + 26                                      | TDSB20CLED | 1034   | TDSB20 | 5 جي إن 1/1 |
| 2748   | 450 + 30                                      | TDSB23CLED | 1179   | TDSB23 | 6 جي إن 1/1 |

## المواصفات

رفوف عرض فيتوتوشو: رف واحد من الزجاج المقسى مقاس 6 ملم، منحنى من جانب واحد. أنبوب مصقول من الفولاذ المقاوم للصدأ بقطر 40 ملم. الارتفاع 385 ملم. اختياري: سكة تسخين من السيراميك + إضاءة تحت رف واحد. الإنارة بالصمام المضيء مصدر طاقة واحد 240 فولت. مصقول بالاهتزاز

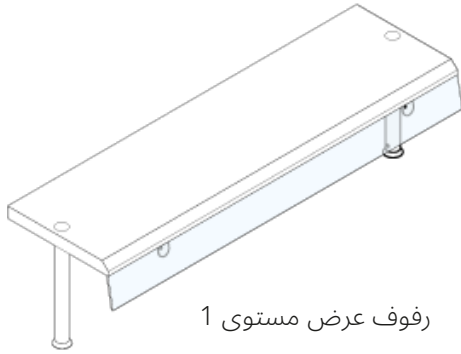
## رفوف عرض سطح بيتروتشو

| رف واحد + الإنارة بالصمام المضيء + تسخين       |   |            | رف واحد  |        |             |
|--|---|------------|--|--------|-------------|
| السعر بالأورو بدون احتساب ضريبة القيمة المضافة | القوة بالواط + الإنارة بالصمام المضيء + تسخين | المرجع     | السعر بالأورو بدون احتساب ضريبة القيمة المضافة | المرجع | حوض         |
| 1522   | 150 + 8                                       | TDSV08CLED | 696  | TDSV08 | 2 جي إن 1/1 |
| 1612   | 300 + 14                                      | TDSV12CLED | 733  | TDSV12 | 3 جي إن 1/1 |
| 1905   | 300 + 20                                      | TDSV16CLED | 772  | TDSV16 | 4 جي إن 1/1 |
| 2243   | 450 + 26                                      | TDSV20CLED | 1070   | TDSV20 | 5 جي إن 1/1 |
| 2604   | 450 + 30                                      | TDSV23CLED | 1093   | TDSV23 | 6 جي إن 1/1 |

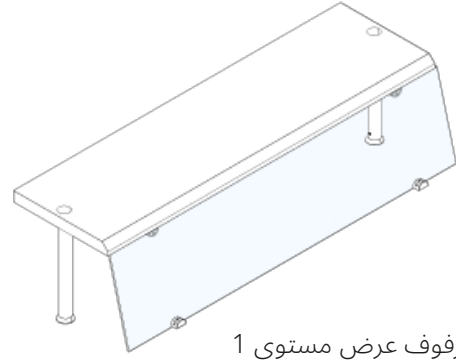
## خيارات رفوف العرض

| السعر بالأورو بدون احتساب ضريبة القيمة المضافة | التسمية  | المرجع  |
|--|--|---------|
| 171  | رسوم إضافية بالنسبة لرفوف العرض ذات ارتفاع 530 ملم | PVHP530 |

# رفوف عرض ذات مستوى واحد مع سطح من الفولاذ المقاوم للصدأ



رفوف عرض مستوى 1



رفوف عرض مستوى 1

## المواصفات

رفوف عرض من الفولاذ المقاوم للصدأ 10/18، مع واقي عطس من الزجاج المقسى المائل باللون الأبيض مقاس 6 ملم. أنابيب مصقولة من الفولاذ المقاوم للصدأ بقطر 40 ملم. الارتفاع 370 ملم للمستوى الأول و 640 ملم للمستويين. مصدر طاقة واحد 240 فولت. اختياري: شريط إضاءة بالصمام المضيء واحد أو اثنين تحت الطبقة الأولى و/أو الثانية.

## رفوف عرض من الفولاذ المقاوم للصدأ مع واقي العطس للإغلاق الأمامي - مستوى 1

| رف واحد (لكل رف) + إضاءة بالصمام المضيء |  |  | رف واحد  |  | سعة صوتي جي إن | الطول |
|---|--|--|----------|--|----------------|-------|
| المرجع                                  | قوة الإنارة بالواط (لكل رف) إضاءة بالصمام المضيء | السعر بالأورو بدون احتساب ضريبة القيمة المضافة | المرجع   | السعر بالأورو بدون احتساب ضريبة القيمة المضافة |                |       |
| TDSB08LED-I                             | 8  | 1855   | TDSB08-I | 1170   | 2              | 800   |
| TDSB12LED-I                             | 14   | 2040   | TDSB12-I | 1270   | 3              | 1200  |
| TDSB16LED-I                             | 20   | 2075   | TDSB16-I | 1372   | 4              | 1600  |
| TDSB20LED-I                             | 26   | 2865   | TDSB20-I | 1749   | 5              | 2000  |
| TDSB23LED-I                             | 30   | 3390   | TDSB23-I | 1955   | 6              | 2300  |

## رفوف بالفولاذ المقاوم للصدأ ومن الزجاج - مستوى 1

| رف واحد (لكل رف) + إضاءة بالصمام المضيء |  |  | رف واحد  |  | سعة صوتي جي إن | الطول |
|---|--|--|----------|--|----------------|-------|
| المرجع                                  | قوة الإنارة بالواط (لكل رف) إضاءة بالصمام المضيء | السعر بالأورو بدون احتساب ضريبة القيمة المضافة | المرجع   | السعر بالأورو بدون احتساب ضريبة القيمة المضافة |                |       |
| TDSV08LED-I                             | 8  | 1742   | TDSV08-I | 1053   | 2              | 800   |
| TDSV12LED-I                             | 14   | 1942   | TDSV12-I | 1170   | 3              | 1200  |
| TDSV16LED-I                             | 20   | 2188   | TDSV16-I | 1285   | 4              | 1600  |
| TDSV20LED-I                             | 26   | 2800   | TDSV20-I | 1634   | 5              | 2000  |
| TDSV23LED-I                             | 30   | 3240   | TDSV23-I | 1793   | 6              | 2300  |

# رفوف عرض زجاجية من مستويين مع واقي العطس



رفوف عرض مستويان 2



رفوف عرض مستويان 2

## المواصفات

رفوف عرض من الفولاذ المقاوم للصدأ 10/18، مع واقي عطس من الزجاج المقسى المستقيم باللون الأبيض مقاس 6 ملم. أنابيب مصقولة من الفولاذ المقاوم للصدأ بقطر 40 ملم. الارتفاع 370 ملم للمستوى الأول و 640 ملم للمستويين. مصدر طاقة واحد 240 فولت. اختياري: شريط إضاءة بالصمام المضيء واحد أو اثنين تحت الطبقة الأولى و/أو الثانية.

## رفوف عرض زجاجية مع واقي العطس - مستويان

| رفوف مزدوجة + إضاءة صمام مضيء<br>مستويان 2           |            | رفوف مزدوجة + إضاءة صمام مضيء<br>مستوى 1             |            | رفوف مزدوجة  |        | القوة بالواط<br>الإضاءة | سعة<br>صواني<br>جي إن | الطول |
|--|------------|--|------------|--|--------|-------------------------|-----------------------|-------|
| السعر بالأورو بدون<br>احتساب ضريبة<br>القيمة المضافة | المرجع     | السعر بالأورو بدون<br>احتساب ضريبة<br>القيمة المضافة | المرجع     | السعر بالأورو بدون<br>احتساب ضريبة<br>القيمة المضافة | المرجع | الصمام<br>المضيء        |                       |       |
| 1991   | PICD08LED2 | 1560   | PICD08LED1 | 1129   | PICD08 | 8                       | 2                     | 800   |
| 2398   | PICD12LED2 | 1832   | PICD12LED1 | 1266   | PICD12 | 14                      | 3                     | 1200  |
| 2783   | PICD16LED2 | 2090   | PICD16LED1 | 1397   | PICD16 | 20                      | 4                     | 1600  |
| 3499   | PICD20LED2 | 2640   | PICD20LED1 | 1781   | PICD20 | 26                      | 5                     | 2000  |
| 4032   | PICD23LED2 | 3015   | PICD23LED1 | 1998   | PICD23 | 30                      | 6                     | 2300  |

## رفوف عرض زجاجية مع واقي العطس - من مستويين بغلق أمامي

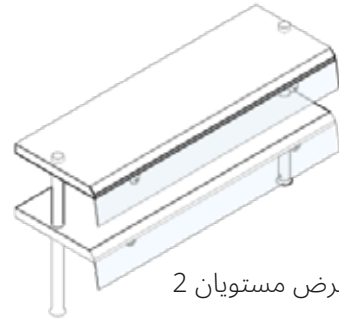
| رفوف مزدوجة + إضاءة صمام مضيء<br>مستويان 2           |              | رفوف مزدوجة + إضاءة صمام مضيء<br>مستوى 1             |              | رفوف مزدوجة  |          | القوة بالواط<br>الإضاءة | سعة<br>صواني<br>جي إن | الطول |
|--|--------------|--|--------------|--|----------|-------------------------|-----------------------|-------|
| السعر بالأورو بدون<br>احتساب ضريبة<br>القيمة المضافة | المرجع       | السعر بالأورو بدون<br>احتساب ضريبة<br>القيمة المضافة | المرجع       | السعر بالأورو بدون<br>احتساب ضريبة<br>القيمة المضافة | المرجع   | الصمام<br>المضيء        |                       |       |
| 2062   | PICDFD08LED2 | 1629   | PICDFD08LED1 | 1198   | PICDFD08 | 8                       | 2                     | 800   |
| 2471   | PICDFD12LED2 | 1905   | PICDFD12LED1 | 1339   | PICDFD12 | 14                      | 3                     | 1200  |
| 2870   | PICDFD16LED2 | 2177   | PICDFD16LED1 | 1484   | PICDFD16 | 20                      | 4                     | 1600  |
| 3664   | PICDFD20LED2 | 2805   | PICDFD20LED1 | 1946   | PICDFD20 | 26                      | 5                     | 2000  |
| 4165   | PICDFD23LED2 | 3148   | PICDFD23LED1 | 2131   | PICDFD23 | 30                      | 6                     | 2300  |

\* لكل رف

# رفوف عرض من طبقتين من الفولاذ المقاوم للصدأ مع واقي العطس



رفوف عرض مستويان 2



رفوف عرض مستويان 2

## المواصفات

هيكل من الفولاذ المقاوم للصدأ أيسي 304. سطح سميك من الفولاذ المقاوم للصدأ من نوع ايسي 304 20/10e. الحافة الأمامية مستديرة. واجهة أمامية مصقولة على ارتفاع 15 ملم من الأرض وتتضمن 3 حاملات منزلقة للصواني ملساء من الفولاذ المقاوم للصدأ. صينية حفظ الأطعمة على درجة الحرارة مصنوعة من ألواح الزجاج المقسى سوداء اللون. التحكم عن طريق المفاتيح الحساسة. رفوف عرض زجاجية منحنية على الجانبين (6 ملم) مع إضاءة بالصمام المضيء وسكة تسخين من السيراميك في النموذج القياسي. قطعتان من الفولاذ المقاوم للصدأ بقطر 40 مم لكل جانب. أرفف تخزين جانبية متضمنة. جسم الوحدة مغلق. الطول: 1470 ملم مع حاملين منزلقين للصواني، الارتفاع: 900 ملم. مصدر طاقة ثلاثي الطور 400 فولت.

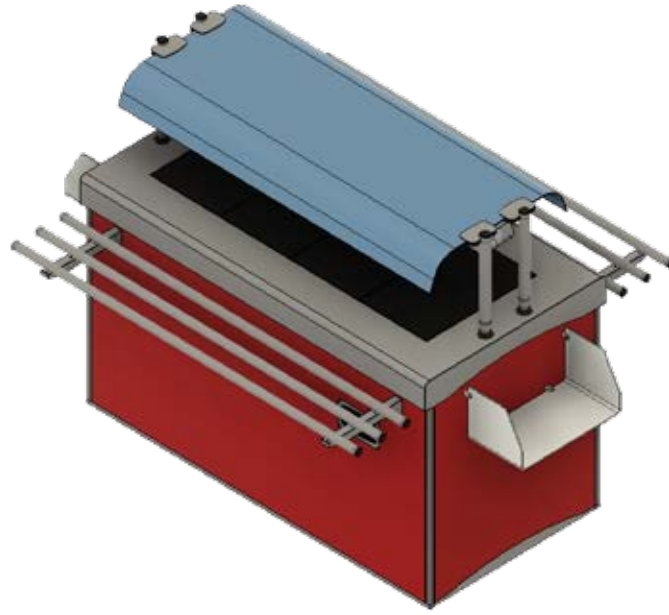
## رفوف عرض من الفولاذ المقاوم للصدأ مع واقي العطس - طبقتان 2

| رفوف مزدوجة + إضاءة صمام مضيء مستويان 2        |              | رفوف مزدوجة + إضاءة صمام مضيء مستوى 1          |              | رفوف مزدوجة                                    |          | القوة بالواط الإضاءة |                 |       |
|--|--------------|--|--------------|--|----------|----------------------|-----------------|-------|
| السعر بالأورو بدون احتساب ضريبة القيمة المضافة | المرجع       | السعر بالأورو بدون احتساب ضريبة القيمة المضافة | المرجع       | السعر بالأورو بدون احتساب ضريبة القيمة المضافة | المرجع   | الصمام المضيء        | سعة صواني جي إن | الطول |
| 2395   | PIDD08LED2-I | 1965   | PIDD08LED1-I | 1534   | PIDD08-I | 8                    | 2               | 800   |
| 2830   | PIDD12LED2-I | 2264   | PIDD12LED1-I | 1698   | PIDD12-I | 14                   | 3               | 1200  |
| 3251   | PIDD16LED2-I | 2558   | PIDD16LED1-I | 1865   | PIDD16-I | 20                   | 4               | 1600  |
| 4085   | PIDD20LED2-I | 3227   | PIDD20LED1-I | 2368   | PIDD20-I | 26                   | 5               | 2000  |
| 4707   | PIDD23LED2-I | 3691   | PIDD23LED1-I | 2674   | PIDD23-I | 30                   | 6               | 2300  |

## رفوف عرض من الفولاذ المقاوم للصدأ مع واقي العطس - من مستويين بغلق أمامي

| رفوف مزدوجة + إضاءة صمام مضيء مستويان 2        |              | رفوف مزدوجة + إضاءة صمام مضيء مستوى 1          |              | رفوف مزدوجة                                    |          | القوة بالواط الإضاءة |                 |       |
|--|--------------|--|--------------|--|----------|----------------------|-----------------|-------|
| السعر بالأورو بدون احتساب ضريبة القيمة المضافة | المرجع       | السعر بالأورو بدون احتساب ضريبة القيمة المضافة | المرجع       | السعر بالأورو بدون احتساب ضريبة القيمة المضافة | المرجع   | الصمام المضيء        | سعة صواني جي إن | الطول |
| 2454   | TDFD08LED2-I | 2023   | TDFD08LED1-I | 1592   | TDFD08-I | 8                    | 2               | 800   |
| 2903   | TDFD12LED2-I | 2337   | TDFD12LED1-I | 1771   | TDFD12-I | 14                   | 3               | 1200  |
| 3322   | TDFD16LED2-I | 2629   | TDFD16LED1-I | 1937   | TDFD16-I | 20                   | 4               | 1600  |
| 4270   | TDFD20LED2-I | 3412   | TDFD20LED1-I | 2554   | TDFD20-I | 26                   | 5               | 2000  |
| 4836   | TDFD23LED2-I | 3619   | TDFD23LED1-I | 2802   | TDFD23-I | 30                   | 6               | 2300  |

\* لكل رف



## المواصفات

هيكل من الفولاذ المقاوم للصدأ أيسي 304. سطح سميك من الفولاذ المقاوم للصدأ من نوع ايسي 304 10e/20. الحافة الأمامية مستديرة. واجهة أمامية مصقولة على ارتفاع 15 ملم من الأرض وتتضمن 3 حاملات منزلقة للصواني ملساء من الفولاذ المقاوم للصدأ. صينية حفظ الأطعمة على درجة الحرارة مصنوعة من ألواح الزجاج المقسى سوداء اللون. التحكم عن طريق المفاتيح الحساسة. رفوف عرض زجاجية منحنية على الجانبين (6 ملم) مع إضاءة بالصمام المضيء وسكة تسخين من السيراميك في النموذج القياسي. قطعتان من الفولاذ المقاوم للصدأ بقطر 40 مم لكل جانب. أرفف تخزين جانبية متضمنة. جسم الوحدة مغلق. الطول: 1470 ملم مع حاملين منزلقين للصواني، الارتفاع: 900 ملم. مصدر طاقة ثلاثي الطور 400 فولت.

## منضدة الخضر فيتروتشو - غير مكشوفة

| المرجع        | صحن<br>سعة الصواني | القوة بالواط | التغذية          | الطول | السعر بالأورو بدون احتساب ضريبة القيمة المضافة<br>سطح من الفولاذ المقاوم للصدأ |
|---------------|--------------------|--------------|------------------|-------|--|
| SBR-MVL4ES-SD | 4 جي إن 1/1        | 1750         | 400/50/3 + محايد | 1600  | 12893  |
| SBR-MVL5ES-SD | 5 جي إن 1/1        | 2150         | 400/50/3 + محايد | 2000  | 14112  |
| SBR-MVL6ES-SD | 6 جي إن 1/1        | 2600         | 400/50/3 + محايد | 2300  | 16124  |

سطح جرانيت، حجر مخطط... اتصل بنا.

## منضدة الخضر فيتروتشو - غائر بمقدار 60 ملم

| المرجع        | صحن<br>سعة الصواني | القوة بالواط | التغذية          | الطول | السعر بالأورو بدون احتساب ضريبة القيمة المضافة<br>سطح من الفولاذ المقاوم للصدأ |
|---------------|--------------------|--------------|------------------|-------|--|
| SBR-MVL4ES-60 | 4 جي إن 1/1        | 1750         | 400/50/3 + محايد | 1600  | 13710  |
| SBR-MVL5ES-60 | 5 جي إن 1/1        | 2150         | 400/50/3 + محايد | 2000  | 14928  |
| SBR-MVL6ES-60 | 6 جي إن 1/1        | 2600         | 400/50/3 + محايد | 2300  | 16940  |

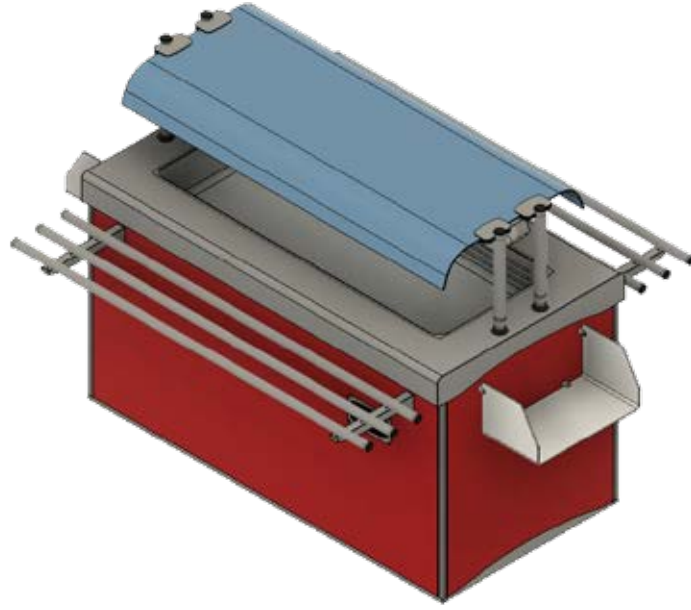
سطح جرانيت، حجر مخطط... اتصل بنا.

## منضدة الخضر فيتروتشو - غائر بمقدار 110 ملم

| المرجع         | صحن<br>سعة الصواني | القوة بالواط | التغذية          | الطول | السعر بالأورو بدون احتساب ضريبة القيمة المضافة<br>سطح من الفولاذ المقاوم للصدأ |
|----------------|--------------------|--------------|------------------|-------|--|
| SBR-MVL4ES-110 | 4 جي إن 1/1        | 1750         | 400/50/3 + محايد | 1600  | 14240  |
| SBR-MVL5ES-110 | 5 جي إن 1/1        | 2150         | 400/50/3 + محايد | 2000  | 15459  |
| SBR-MVL6ES-110 | 6 جي إن 1/1        | 2600         | 400/50/3 + محايد | 2300  | 17471  |

سطح جرانيت، حجر مخطط... اتصل بنا.





## المواصفات

هيكل من الفولاذ المقاوم للصدأ أيسي 304. سطح سميك من الفولاذ المقاوم للصدأ من نوع ايسي 304 10e/20. الحافة الأمامية مستديرة. واجهة أمامية مصقولة على ارتفاع 15 ملم من الأرض وتتضمن 3 حاملات منزلقة للصواني ملساء من الفولاذ المقاوم للصدأ. حوض بعمق 180 ملم لصواني جي إن 1/1 بعمق 150 ملم (اختياري). التسخين عن طريق تدوير الهواء الساخن في الحوض بواسطة مقاومات الفولاذ المقاوم للصدأ والمراوح المحورية. التحكم عن طريق المفاتيح الحساسة. رفوف عرض زجاجية منحنية على الجانبين (6 ملم) مع إضاءة بالصمام المضيء وسكة تسخين من السيراميك في النموذج القياسي. قطعتان من الفولاذ المقاوم للصدأ بقطر 40 مم لكل جانب. أرفف تخزين جانبية متضمنة. جسم الوحدة مغلق. الطول: 1470 ملم مع حاملين منزلقين للصواني، الارتفاع: 900 ملم. مصدر طاقة ثلاثي الطور (خيار مصدر طاقة أحادي عند الطلب).

## منضدة خضر حمام ماري بالهواء - حوض بعمق 180 ملم

| المرجع      | حوض<br>سعة الصواني | القوة بالواط<br>كهربائية | التغذية          | الطول | السعر بالأورو بدون احتساب ضريبة القيمة المضافة<br>سطح من الفولاذ المقاوم للصدأ |
|-------------|--------------------|--------------------------|------------------|-------|--|
| SBR-BMVL3ES | 3 جي إن 1/1        | 3200                     | 230/50/1 + محايد | 1200  | 12403  |
| SBR-BMVL4ES | 4 جي إن 1/1        | 4650                     | 400/50/3 + محايد | 1600  | 13773  |
| SBR-BMVL5ES | 5 جي إن 1/1        | 4650                     | 400/50/3 + محايد | 2000  | 15324  |
| SBR-BMVL6ES | 6 جي إن 1/1        | 6200                     | 400/50/3 + محايد | 2300  | 17169  |

سطح جرانيت، حجر مخطط... اتصل بنا.

## خصم على سكة التسخين

(رفوف عرض من نوع B-M منحنى بوجهين مع إضاءة)

| المرجع   | حوض<br>سعة الصواني | الطول | السعر بالأورو بدون احتساب ضريبة القيمة المضافة |
|----------|--------------------|-------|--|
| MVRC1600 | 4 جي إن 1/1        | 1600  | 264  |
| MVRC2000 | 5 جي إن 1/1        | 2000  | 330  |
| MVRC2300 | 6 جي إن 1/1        | 2300  | 506  |

## خصم على صينية لوح تثبيت الأطباق في زجاج شبكي

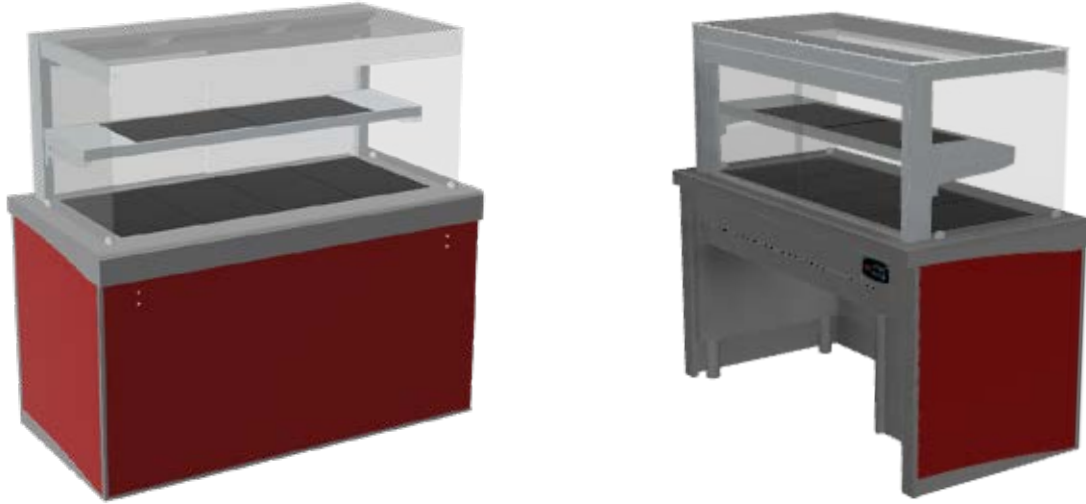
| المرجع | السعر بالأورو بدون احتساب ضريبة القيمة المضافة |
|--------|--|
| MVTDP  | 290  |

Enodis

الكبار

Easy'  
Serve

# رفوف عرض "كريستالين" الساخنة بمستوى واحد على خزانة مفتوحة أو مع فرن



## المواصفات

هيكل من الفولاذ المقاوم للصدأ أيسي 304. سطح سميك من الفولاذ المقاوم للصدأ من نوع ايسي 304 10e/20. الحافة الأمامية مستديرة. واجهة أمامية مصقولة على ارتفاع 15 ملم من الأرض وحامل منزلق للصواني مصنوع من الفولاذ المقاوم للصدأ مكون من ثلاثة قضبان. خزانة عرض ساخنة مستطيلة صينية ورف واحد للحفاظ على درجة الحرارة مصنوعان من ألواح زجاجية مقواة سوداء اللون جي إن 1/1 يتم تسخينها من الجانب السفلي بواسطة مقاومات لاصقة. تجانس كبير في درجة الحرارة عند 90 درجة مئوية. مفتوحة من جهة الزبناء. اختياري مغلق بواسطة نافذة يمينى (مزودة برافعة تسمح بإزالة الزجاج للتنظيف). مصدر طاقة ثلاثي 400 فولت. 2 بابان زجاجيان منزلقان. الإنارة بالصمام المضيء. التحكم عن طريق المفاتيح الحساسة. الارتفاع الكلي لجميع الوحدات للكبار: 1510 ملم.

## خزانة عرض "كريستالين" للتسخين على خزانة مفتوحة أو مع غرفة تسخين - مستوى واحد

| وحدة مع غرفة تسخين                             |            |                         |       | وحدة على خزانة مفتوحة                          |            |                         |       | صحون        |
|--|------------|-------------------------|-------|--|------------|-------------------------|-------|-------------|
| السعر بالأورو بدون احتساب ضريبة القيمة المضافة | المرجع     | القوة الكهربائية بالواط | الطول | السعر بالأورو بدون احتساب ضريبة القيمة المضافة | المرجع     | القوة الكهربائية بالواط | الطول | سعة الصواني |
| سطح من الفولاذ المقاوم للصدأ                   |            |                         |       | سطح من الفولاذ المقاوم للصدأ                   |            |                         |       |             |
| 15641  | VCO1CE09ES | 3090                    | 950   | 13274  | VCO1CL09ES | 1490                    | 950   | 2 جي إن 1/1 |
| 16975  | VCO1CE12ES | 3950                    | 1250  | 14383  | VCO1CL12ES | 2350                    | 1250  | 3 جي إن 1/1 |
| 19004  | VCO1CE16ES | 4380                    | 1600  | 16140  | VCO1CL16ES | 2780                    | 1600  | 4 جي إن 1/1 |
| 21237  | VCO1CE20ES | 5340                    | 2000  | 18078  | VCO1CL20ES | 3740                    | 2000  | 5 جي إن 1/1 |
| 25223  | VCO1CE23ES | 6300                    | 2300  | 22983  | VCO1CL23ES | 4700                    | 2300  | 6 جي إن 1/1 |
| 31660  | VCO1CE26ES | 8530                    | 2600  | 26513  | VCO1CL26ES | 5330                    | 2600  | 7 جي إن 1/1 |

سطح جرانيت، حجر مخطط... اتصل بنا.

# رفوف عرض "كريستالين" الساخنة بمستويين على خزانة مفتوحة أو مع غرفة تسخين



## المواصفات

هيكل من الفولاذ المقاوم للصدأ أيسي 304. سطح سميك من الفولاذ المقاوم للصدأ من نوع ايسي 304 10e/20. الحافة الأمامية مستديرة. واجهة أمامية مصقولة على ارتفاع 15 ملم من الأرض وحامل منزلق للصواني مصنوع من الفولاذ المقاوم للصدأ مكون من ثلاثة قضبان. خزانة عرض ساخنة مستطيلة صينية ورفين للحفاظ على درجة الحرارة مصنوعان من ألواح زجاجية مقواة سوداء اللون جي إن 1/1 يتم تسخينها من الجانب السفلي بواسطة مقاومات لاصقة. تجانس كبير في درجة الحرارة عند 90 درجة مئوية. مفتوحة من جهة الزبناء. اختياري مغلق بواسطة نافذة يمينى (مزودة برافعة تسمح بإمالة الزجاج للتنظيف). مصدر طاقة ثلاثي 400 فولت. 2 بابان زجاجيان منزلقان. الإنارة بالصمام المضيء. التحكم عن طريق المفاتيح الحساسة. الارتفاع الكلي لجميع الوحدات للكبار: 1710 ملم.

## خزانات عرض "كريستالين" للتسخين على خزانة مفتوحة أو مع غرفة تسخين - مستويين

| وحدة مع غرفة تسخين                             |       |                         |            | وحدة على خزانة مفتوحة                          |       |                         |            | صحون        |
|--|-------|-------------------------|------------|--|-------|-------------------------|------------|-------------|
| السعر بالأورو بدون احتساب ضريبة القيمة المضافة | الطول | القوة الكهربائية بالواط | المرجع     | السعر بالأورو بدون احتساب ضريبة القيمة المضافة | الطول | القوة الكهربائية بالواط | المرجع     | سعة الصواني |
| سطح من الفولاذ المقاوم للصدأ                   |       |                         |            | سطح من الفولاذ المقاوم للصدأ                   |       |                         |            |             |
| 17941  | 950   | 3620                    | VCO2CE09ES | 15573  | 950   | 2020                    | VCO2CL09ES | 2 جي إن 1/1 |
| 19766  | 1250  | 4910                    | VCO2CE12ES | 17175  | 1250  | 3310                    | VCO2CL12ES | 3 جي إن 1/1 |
| 22216  | 1600  | 5340                    | VCO2CE16ES | 19349  | 1600  | 3740                    | VCO2CL16ES | 4 جي إن 1/1 |
| 24844  | 2000  | 8380                    | VCO2CE20ES | 21685  | 2000  | 5180                    | VCO2CL20ES | 5 جي إن 1/1 |
| 27910  | 2300  | 9820                    | VCO2CE23ES | 25413  | 2300  | 6620                    | VCO2CL23ES | 6 جي إن 1/1 |
| 33554  | 2600  | 10450                   | VCO2CE26ES | 28402  | 2600  | 7250                    | VCO2CL26ES | 7 جي إن 1/1 |

سطح جرانيت، حجر مخطط... اتصل بنا.

# رفوف عرض "كريستالين" الساخنة بثلاث مستويات على خزانة مفتوحة أو مع غرفة تسخين



## المواصفات

هيكل من الفولاذ المقاوم للصدأ أيسي 304. سطح سميك من الفولاذ المقاوم للصدأ من نوع ايسي 304/20 10e. الحافة الأمامية مستديرة. واجهة أمامية مصقولة على ارتفاع 15 ملم من الأرض وحامل منزلق للصواني مصنوع من الفولاذ المقاوم للصدأ مكون من ثلاثة قضبان. خزانة عرض ساخنة مستطيلة صينية ورفين للحفاظ على درجة الحرارة مصنوعان من ألواح زجاجية مقواة سوداء اللون جي إن 1/1 يتم تسخينها من الجانب السفلي بواسطة مقاومات لاصقة. تجانس كبير في درجة الحرارة عند 90 درجة مئوية. مفتوحة من جهة الزبناء. اختياري مغلق بواسطة نافذة يمنى (مزودة برافعة تسمح بإمالة الزجاج للتنظيف). مصدر طاقة ثلاثي 400 فولت. 2 بابان زجاجيان منزلقان. الإنارة بالصمام المضيء. التحكم عن طريق المفاتيح الحساسة. الارتفاع الكلي لجميع الوحدات للكبار: 1910 ملم.

## خزانات عرض "كريستالين" للتسخين على خزانة مفتوحة أو مع غرفة تسخين - ثلاث مستويات

| وحدة مع غرفة تسخين                                |       |                               |            | وحدة على خزانة مفتوحة                             |       |                               |            | صحون        |
|---|-------|-------------------------------|------------|---|-------|-------------------------------|------------|-------------|
| السعر بالأورو بدون احتساب<br>ضريبة القيمة المضافة | الطول | القوة<br>الكهربائية<br>بالواط | المرجع     | السعر بالأورو بدون احتساب<br>ضريبة القيمة المضافة | الطول | القوة<br>الكهربائية<br>بالواط | المرجع     | سعة الصواني |
| سطح من الفولاذ المقاوم<br>للصدأ                   |       |                               |            | سطح من الفولاذ المقاوم<br>للصدأ                   |       |                               |            |             |
| 18698   | 950   | 4150                          | VCO3CE09ES | 17429   | 950   | 2550                          | VCO3CL09ES | 2 جي إن 1/1 |
| 21677   | 1250  | 5870                          | VCO3CE12ES | 20169   | 1250  | 4270                          | VCO3CL12ES | 3 جي إن 1/1 |
| 23919   | 1600  | 6300                          | VCO3CE16ES | 21807   | 1600  | 4700                          | VCO3CL16ES | 4 جي إن 1/1 |
| 24099   | 2000  | 9820                          | VCO3CE20ES | 24373   | 2000  | 6620                          | VCO3CL20ES | 5 جي إن 1/1 |
| 33099   | 2300  | 11740                         | VCO3CE23ES | 30393   | 2300  | 8540                          | VCO3CL23ES | 6 جي إن 1/1 |
| 38320   | 2600  | 12370                         | VCO3CE26ES | 32746   | 2600  | 9170                          | VCO3CL26ES | 7 جي إن 1/1 |

سطح جرانيت، حجر مخطط... اتصل بنا.

Enodis

الكلبار

Easy'  
Serve

# رفوف عرض "الأناقة" الساخنة بمستوى واحد على خزانة مفتوحة أو مع غرفة تسخين



## المواصفات

هيكل من الفولاذ المقاوم للصدأ أيسى 304. سطح سميكة من الفولاذ المقاوم للصدأ من نوع ايسي 304 20/10e. الحافة الأمامية مستديرة. واجهة أمامية مصقولة على ارتفاع 15 ملم من الأرض وحامل منزلق للصواني مصنوع من الفولاذ المقاوم للصدأ مكون من ثلاثة قضبان. خزانة عرض ساخنة مستديرة صينية ورف واحد للحفاظ على درجة الحرارة مصنوعان من ألواح زجاجية مقواة سوداء اللون جي إن 1/1 يتم تسخينها من الجانب السفلي بواسطة مقاومات لاصقة. تجانس كبير في درجة الحرارة عند 90 درجة مئوية. مفتوحة من جهة الزبناء. اختياري مغلق بواسطة نافذة منحنية (مع أسطوانة تسمح برفع النافذة للتنظيف). مصدر طاقة ثلاثي 400 فولت. 2 بابان زجاجيان منزلقان. الإنارة بالصمام المضيء. التحكم عن طريق المفاتيح الحساسة. الارتفاع الكلي لجميع الوحدات للكلبار: 1700 ملم.

## خزانة عرض "الأناقة" للتسخين على خزانة مفتوحة أو مع غرفة تسخين - مستوى واحد

| وحدة مع غرفة تسخين                                |            |                               |       |
|---|------------|-------------------------------|-------|
| السعر بالأورو بدون احتساب<br>ضريبة القيمة المضافة | المرجع     | القوة<br>الكهربائية<br>بالواط | الطول |
| 15641   | VCO1AE09ES | 3090                          | 950   |
| 16975   | VCO1AE12ES | 3950                          | 1250  |
| 19004   | VCO1AE16ES | 4380                          | 1600  |
| 21237   | VCO1AE20ES | 6940                          | 2000  |

| وحدة تسخين على خزانة مفتوحة                       |            |                               |       | صحنون       |
|---|------------|-------------------------------|-------|-------------|
| السعر بالأورو بدون احتساب<br>ضريبة القيمة المضافة | المرجع     | القوة<br>الكهربائية<br>بالواط | الطول | سعة الصواني |
| 13274   | VCO1AL09ES | 1490                          | 950   | 2 جي إن 1/1 |
| 14383   | VCO1AL12ES | 2350                          | 1250  | 3 جي إن 1/1 |
| 16140   | VCO1AL16ES | 2780                          | 1600  | 4 جي إن 1/1 |
| 18078   | VCO1AL20ES | 3740                          | 2000  | 5 جي إن 1/1 |

سطح جرانيت، حجر مخطط... اتصل بنا.

Enodis

الكلبار

Easy'  
Serve

# خزانات عرض "الأناقة" للتسخين بمستويين على خزانة مفتوحة أو مع غرفة تسخين



## المواصفات

هيكل من الفولاذ المقاوم للصدأ أيسي 304. سطح سميك من الفولاذ المقاوم للصدأ من نوع ايسي 304/20 10e. الحافة الأمامية مستديرة. واجهة أمامية مصقولة على ارتفاع 15 ملم من الأرض وحامل منزلق للصواني مصنوع من الفولاذ المقاوم للصدأ مكون من ثلاثة قضبان. خزانة عرض ساخنة مستديرة صينية ورفين للحفاظ على درجة الحرارة مصنوعان من ألواح زجاجية مقواة سوداء اللون جي إن 1/1 يتم تسخينها من الجانب السفلي بواسطة مقاومات لاصقة. تجانس كبير في درجة الحرارة عند 90 درجة مئوية. مفتوحة من جهة الزبناء. اختياري مغلق بواسطة نافذة منحنية (مع أسطوانة تسمح برفع النافذة للتنظيف). مصدر طاقة ثلاثي 400 فولت. 2 بابان زجاجيان منزلقان. الإنارة بالصمام المضيء. التحكم عن طريق المفاتيح الحساسة. الارتفاع الكلي لجميع الوحدات للكلبار: 1700 ملم.

## خزانة عرض "الأناقة" الساخنة على خزانة مفتوحة أو على غرفة تسخين - مستويين

| وحدة مع غرفة تسخين                             |            |                         |       | وحدة تسخين على خزانة مفتوحة                    |            |                         |                                  | صحون        |
|--|------------|-------------------------|-------|--|------------|-------------------------|----------------------------------|-------------|
| السعر بالأورو بدون احتساب ضريبة القيمة المضافة | المرجع     | القوة الكهربائية بالواط | الطول | السعر بالأورو بدون احتساب ضريبة القيمة المضافة | المرجع     | القوة الكهربائية بالواط | الابعاد الطول x العمق x الارتفاع | سعة الصواني |
| 17941  | VCO2AE09ES | 3620                    | 950   | 15573  | VCO2AL09ES | 2020                    | 950                              | 2 جي إن 1/1 |
| 19766  | VCO2AE12ES | 4910                    | 1250  | 17175  | VCO2AL12ES | 3310                    | 1250                             | 3 جي إن 1/1 |
| 22216  | VCO2AE16ES | 5340                    | 1600  | 19349  | VCO2AL16ES | 3740                    | 1600                             | 4 جي إن 1/1 |
| 24844  | VCO2AE20ES | 7180                    | 2000  | 21685  | VCO2AL20ES | 5180                    | 2000                             | 5 جي إن 1/1 |

سطح جرانيت، حجر مخطط... اتصل بنا.

| خيارات مشتركة لوحدات التسخين |   |  |
|------------------------------|---|--|
| المرجع                       | التسمية   | السعر بالأورو بدون احتساب ضريبة القيمة المضافة |
| EMB08                        | رف سفلي لوحدة خزانة مفتوحة أو رف متوسط لغرفة تسخين يتسع للوحدة 800  | 292  |
| EMB09                        | رف سفلي لوحدة خزانة مفتوحة بطول الوحدة 950 مم   | 328  |
| EMB12                        | رف سفلي لوحدة خزانة مفتوحة أو رف متوسط لغرفة تسخين يتسع للوحدة 1200   | 338  |
| EMB13                        | رف سفلي لوحدة خزانة مفتوحة بطول الوحدة 1250 ملم   | 381  |
| EMB16                        | رف سفلي لوحدة خزانة مفتوحة أو رف متوسط لغرفة تسخين يتسع للوحدة 1600   | 396  |
| EMB20                        | رف سفلي لوحدة خزانة مفتوحة أو رف متوسط لغرفة تسخين يتسع للوحدة 2000   | 489  |
| EMB23                        | رف سفلي لوحدة خزانة مفتوحة أو رف متوسط لغرفة تسخين يتسع للوحدة 2300   | 561  |
| EMB26                        | رف سفلي لوحدة خزانة مفتوحة بطول الوحدة 2600 ملم   | 632  |
| PVDV                         | رسوم إضافية على السطح الاهتزازي مل  | 393  |
| BPM                          | حافة أمامية مصقولة مرآة مل  | 162  |
| CEPO                         | لوحة طرفية مغلقة لكل وحدة   | 490  |
| MRGE800                      | تصميم غرفة تسخين بإطار منزلق جي إن 1/1 (مدخل 325 ملم) يتسع للوحدة 800   | 438  |
| MRGE1200                     | تصميم غرفة تسخين بإطارين منزلقين جي إن 1/1 (مدخل 325 ملم) يتسع للوحدة 1200  | 875  |
| MRGE1600                     | تصميم الفرن بإطارين منزلقين جي إن 1/1 (مدخل 325 ملم) يتسع لوحدة 1600  | 919  |
| MRGE2000                     | تصميم غرفة تسخين بإطارين منزلقين جي إن 2/1 (مدخل 530 ملم) يتسع للوحدة 2000  | 1010   |
| MRGE2300                     | تصميم الفرن بإطارين منزلقين جي إن 2/1 (مدخل 530 ملم) يتسع لوحدة 2300  | 1010   |
| RPP412I                      | 4 عجلات من الفولاذ المقاوم للصدأ بقطر 125 ملم، 2 منها بفرامل  | 316  |
| PCN220                       | مقيس طاقة 16 أ، غير محمي وغير متصل بالوحدة  | 167  |
| PCA                          | مقيس أرنولد لكل وحدة  | 338  |
| PCTri                        | مقيس ثلاثي الطور لكل وحدة   | 281  |
| TBCAV                        | لوحة التحكم الأمامية  | 393  |
| TBCD                         | لوحة التحكم على الجانب الأيمن (جانب الزبناء)  | 393  |
| TBCG                         | لوحة التحكم على الجانب الأيسر (جانب الزبناء)  | 393  |
| ALH                          | الإمداد بالكهرباء من الأعلى لكل وحدة (أقصى ارتفاع للأنبوب 3000 ملم مع لوح متحرك من الفولاذ المقاوم للصدأ يتم تثبيته في السقف) | 469  |
| VOLTSM                       | جهد أحادي الطور بدلاً من ثلاثي الطور  | 259  |
| BIPR                         | شريط حماية من الفولاذ المقاوم للصدأ (بين الدرج وحامل منزلق للصواني) مل  | 170  |
| HSPERPI                      | الارتفاع الخاص لحامل منزلق للصواني (بين 815 ملم و 830 ملم من الأرضية) لكل وحدة  | 294  |
| REGETC                       | زيادة تنظيم إيزي تاتش Easy Touch لوحدة التبريد المزود بمقيس USB وإضاءة ديناميكية  | 669  |
| نافذة جانبية                 | نافذة جانبية واقية لواقى العطس باين ماري  | 797  |
| BT60                         | حافة منسدلة 60 ملم  | 924  |

| خيارات فيتروتشو على خزانة مفتوحة ومع رف التخزين |  |  |
|---|--|--|
| المرجع  | التسمية  | السعر بالأورو بدون احتساب ضريبة القيمة المضافة |
| SBI06   | دعامة من الفولاذ المقاوم للصدأ* لصينية جي إن 1/1-65  | 205  |
| SBI10   | دعامة من الفولاذ المقاوم للصدأ* لصينية جي إن 1/1-100   | 206  |
| PDV60   | غائر بمقدار 60 ملم للأعلى مع موقد مختبري ذو رسوم إضافية على أبعاد أخرى للأشكال الغائرة عند الطلب | 645  |
| 3F-PDV60  | غائر بمقدار 60 ملم للفيترو من 3 جوانب  | 2606   |

| خيارات رفوف العرض |  |  |
|-------------------|--|--|
| المرجع            | التسمية  | السعر بالأورو بدون احتساب ضريبة القيمة المضافة |
| PVHP530           | رسوم إضافية بالنسبة لرفوف العرض ذات ارتفاع 530 ملم | 171  |

# 04

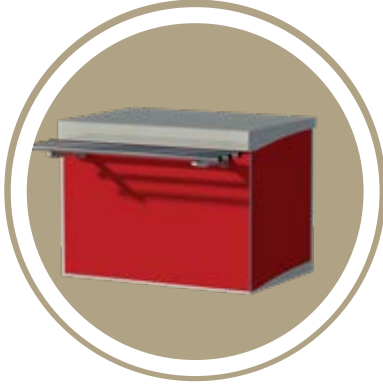
وحدات  
تكميلية



## عموميات

- الهيكل كله من الفولاذ المقاوم للصدأ **أيسي 304 (18-10)**.
- سطح سميك من الفولاذ المقاوم للصدأ **أيسي 304**. **10/20** من الساتان المصقول 220 حبة  
**(سكوتش برايت)**
- المظهر الجانبي العلوي على **جانب "الزبناء"** بحافة نصف قطرها 20 ملم **بانخفاض 110 ملم**.  
المظهر الجانبي العلوي على **جانب "الخدمة"** على الحافة المستقيمة **بانخفاض 110 ملم**.  
اختياري: سطح من الجرانيت أو الحجر المعاد تشكيله، وسميك. 30 ملم اختياري (قطعة واحدة فقط لكل وحدة).  
تنشيط من الجرانيت أو الحجر المعاد تشكيله بحافة مستقيمة على جانب "الخدمة" وأطرافه،  
وحافة أمامية مستديرة الجوانب على جانب "الزبناء".
- العمق 830 ملم، الارتفاع 900 ملم على قاعدة من الفولاذ المقاوم للصدأ ارتفاع 180 ملم قابل للتعديل  
-25/+50 ملم.
- تجميع الوحدات عن طريق التثبيت بالمسامير من الأمام والخلف، والإغلاق بين الأسطح ذات **الحواف المقصوفة**.
- دعامات حامل منزلق للصواني المزودة بصواني مصنوعة من الفولاذ المقاوم للصدأ **أيسي 304** مثبتة  
بإطار من خلال الواجهة المصفاة لضمان المحاذاة المثالية للدرايزين مع الصواني.
- **حامل منزلق للصواني مزود بصواني قياسية من الفولاذ المقاوم للصدأ و3 أنابيب جانبية  
بقطر 32 مم (متضمن في سعر الوحدة)**.  
اختياري: حامل منزلق للصواني من الجرانيت، أو حامل منزلق للصواني حجري مُعاد تشكيله، أو حامل  
منزلق للصواني زجاجي، أو حامل منزلق للصواني مصقول.
- **واجهة جانبية قياسية "للزبون" مصنوعة من الميلامين المقاوم للماء ومغطاة بطبقة سميكة  
مزدوجة الجوانب. 20 ملم إلى 15 ملم** من الأرض بدعامة حماية ركنية منخفضة من الفولاذ المقاوم  
للصدأ.  
حسب الطلب: واجهة تنازلية من 180 ملم إلى 15 ملم من الأرض مع دعامة حماية ركنية منخفضة من  
الفولاذ المقاوم للصدأ.  
يتم ضمان تركيب الألواح من خلال تشابكها بمشك وتثبيتها عن طريق تشديد الدعامات.  
واجهة جانبية "للخدمة" مع شريط مثبت في مكانه بواسطة براغي قابلة للإزالة لتسهيل للوصول إلى  
المناطق التقنية.
- يتوفر 250 لوناً بشكل قياسي للاختيار من بين مخطط الألوان الخاص بنا.

# الأكثر إنتاجاً



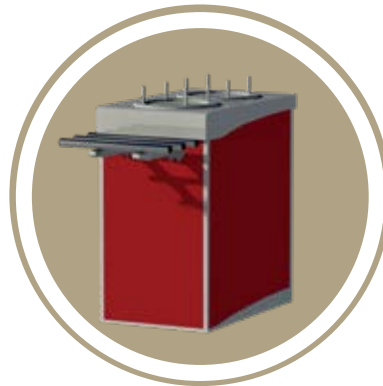
## وحدات محايدة

وحدة تخزين على خزانة مفتوحة أو مفتوح بأرضية ورف قابل للتعديل، أو مغلقة بأبواب منزلق (باستثناء الطول 800: باب بمفصلات).



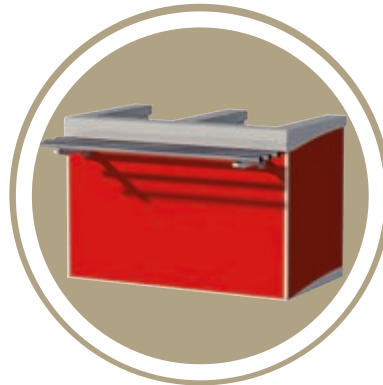
## وحدات الزاوية

وحدات الزاوية الداخلية مفتوح بأرضية ورف قابل للتعديل على جانب "الخدمة". وحدات الزاوية الخارجية واجهة مصفحة وحامل منزلق للصواني على جانب "الزبناء".



## آلات توزيع الأواني

موزعات ذات مستوى ثابت لتخزين الكؤوس. السعة: 6 إلى 10 سلات 500×500. موزعات ذات مستوى ثابت لتخزين الأطباق الساخنة. السعة: 110 طبقاً. القوة: 110 واط. موزعات ذات مستوى ثابت لتخزين الصواني. السعة: 110 صينية.



## وحدات لإيواء العربات

هيكل سميك من الفولاذ المقاوم للصدأ أيسي 304. 10e/20. الحافة الأمامية مستديرة. واجهة مغلقة 15 ملم من الأرض. حامل منزلق للصواني من الفولاذ المقاوم للصدأ مكون من 3 أنابيب. متوفر في الإصدار "U" (لعربة واحدة) أو "E" (لعربتين). عربات غير متوفرة.

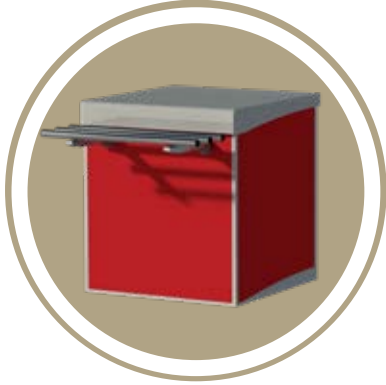
Enodis

الكبار

Easy'  
Serve

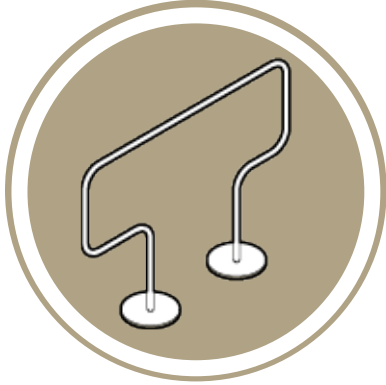
# الأكثر إنتاجاً

وحدات  
تكميلية



## وحدات على شكل صندوق

وحدات بأذرع العودة أو بدونها.  
مسند للأرجل.  
درج من الفولاذ المقاوم للصدأ مزود بقفل ذو مفتاح.  
مرور الكابل على الصينية.  
مقبس كهرباء أحادي 220 فولت.



## حواجز الطوابير

مصنوعة من أنبوب مصقول من الفولاذ المقاوم للصدأ بقطر  
40 مع لوحة تثبيت من الفولاذ المقاوم للصدأ.  
الارتفاع 900 ملم



## عناصر الواجهة

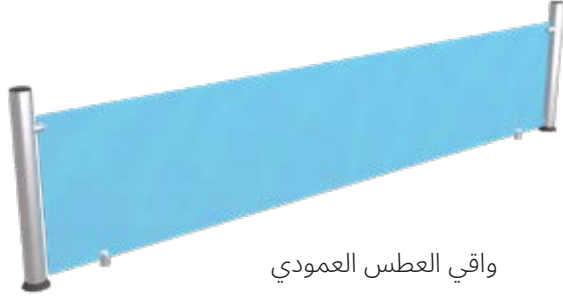
يتيح لك عنصر الوصل بين قطعتين من الوحدة تعديل  
التنظيم الأولي أو ببساطة لاستيعاب العربة



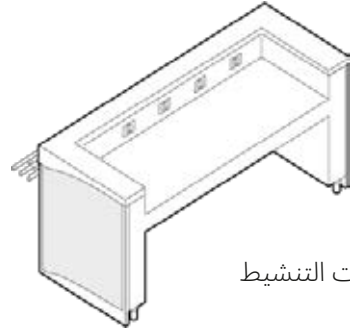
## حاملات منزلقة للصواني

قياسي: حامل منزلق للصواني فردي لكل وحدة من الوحدات  
يتكون من 3 قضبان أنابيب مصقولة من الفولاذ المقاوم للصدأ  
بقطر 32 مثبتة على دعائم من الفولاذ المقاوم للصدأ.  
بدلاً من ذلك: حامل منزلق للصواني من خشب الزان الملون،  
وحامل منزلق للصواني من الجرانيت بسمك 30 ملم وزجاج  
مقسى، ومصفح بقضيبين منزلقين من الفولاذ المقاوم للصدأ.

# وحدات التنشيط بواقس العطس العمودي



واقى العطس العمودي



وحدات التنشيط

## المواصفات

هيكل من الفولاذ المقاوم للصدأ أيسى 304. سطح سميك من الفولاذ المقاوم للصدأ من نوع ايسى 304 10e/20. الحافة الأمامية مستديرة. واجهة أمامية مصقولة على ارتفاع 15 ملم من الأرض وحامل منطلق للصواني مكون من 3 قضبان ملساء من الفولاذ المقاوم للصدأ. وحدة مفتوحة محايدة بمساحة 250 مم (220 مم للجرائيت) لاستيعاب الوحدات (غير مرفقة). يتم تزويد الجهاز غائر الشكل بمنافذ طاقة غائرة ومتصلة. مصدر طاقة واحد 240 فولت. أبعاد أخرى للأشكال الغائرة عند الطلب.

## وحدة تنشيط -كوة بعمق 700 ملم

| المرجع  | عدد المقابس | الطول | السعر بالأورو بدون احتساب ضريبة القيمة المضافة<br>سطح من الفولاذ المقاوم للصدأ |
|---------|-------------|-------|--|
| MNOK2ES | 2           | 1200  | 4837   |
| MNOD3ES | 3           | 1400  | 4375   |
| MNOK3ES | 3           | 1600  | 5801   |
| MNOD4ES | 4           | 1800  | 6372   |
| MNOK4ES | 4           | 2000  | 5076   |
| MNOD5ES | 5           | 2200  | 7143   |
| MNOK5ES | 5           | 2400  | 5405   |

سطح جرائيت، حجر مخطط... اتصل بنا.

## واقى العطس عمودي - قوة من الفولاذ المقاوم للصدأ 304 Aisi

| المرجع | الطول | السعر بالأورو بدون احتساب ضريبة القيمة المضافة |
|--------|-------|--|
| SPHI11 | 1100  | 585  |
| SPHI13 | 1300  | 746  |
| SPHI15 | 1500  | 803  |
| SPHI17 | 1700  | 952  |
| SPHI19 | 1900  | 977  |
| SPHI21 | 2100  | 1052   |
| SPHI23 | 2300  | 1058   |
| SPHI25 | 2500  | 1161   |

Enodis

الكلاب

Easy'  
Serve

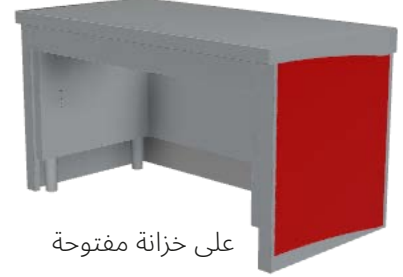
# وحدات محايدة على خزانة مفتوحة مع مساحة تخزين مفتوحة أو مغلقة



مع مساحة تخزين  
مغلقة



مع مساحة تخزين  
مفتوحة



على خزانة مفتوحة

## المواصفات

هيكل من الفولاذ المقاوم للصدأ أيسى 304. سطح سميك من الفولاذ المقاوم للصدأ من نوع إيسي 304 20/10e. الحافة الأمامية مستديرة. واجهة أمامية مصقولة على ارتفاع 15 ملم من الأرض وحامل منطلق للصواني مكون من 3 قضبان ملساء من الفولاذ المقاوم للصدأ. وحدة تخزين مع أرضية ورف قابلين للتعديل. وحدة مغلقة بأبواب منزقة (ما عدا الطول 800: باب بمفصلات).

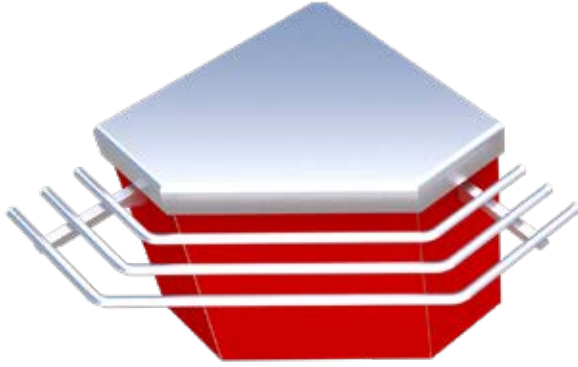
## وحدات محايدة

| وحدة مع مساحة تخزين مغلقة                         |         | وحدة مع مساحة تخزين مفتوحة                        |         | وحدة تخزين على خزانة مفتوحة                       |          |       |
|---|---------|---|---------|---|----------|-------|
| السعر بالأورو بدون احتساب<br>ضريبة القيمة المضافة | المرجع  | السعر بالأورو بدون احتساب<br>ضريبة القيمة المضافة | المرجع  | السعر بالأورو بدون احتساب<br>ضريبة القيمة المضافة | المرجع   | الطول |
| سطح من الفولاذ المقاوم للصدأ                      |         | سطح من الفولاذ المقاوم للصدأ                      |         | سطح من الفولاذ المقاوم للصدأ                      |          |       |
| 3632  | MNF08ES | 3569  | MNO08ES | 3106  | MNBL08ES | 800   |
| 4645  | MNF12ES | 4286  | MNO12ES | 3658  | MNBL12ES | 1200  |
| 5486  | MNF16ES | 5112  | MNO16ES | 4323  | MNBL16ES | 1600  |
| 6464  | MNF20ES | 5978  | MNO20ES | 4999  | MNBL20ES | 2000  |
| 4921  | MNF23ES | 4304  | MNO23ES | 5427  | MNBL23ES | 2300  |

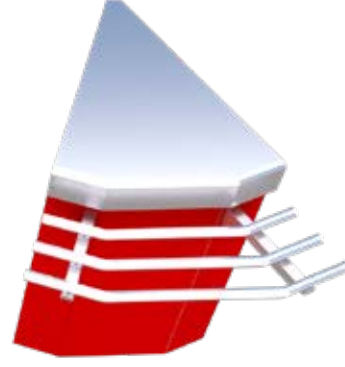
سطح جرانيت، حجر مخطط... اتصل بنا.

# وحدات الزاوية الخارجية بجوانب مقطوعة

## مقطوعة أو مستديرة



MAE90ES  
وحدة ذات جوانب مقطوعة



MAE45ES  
وحدة ذات جوانب مقطوعة

### المواصفات

هيكل من الفولاذ المقاوم للصدأ أيسي 304. سطح سميك من الفولاذ المقاوم للصدأ من نوع ايسي 304 10e/20. الحافة الأمامية مستديرة. واجهة أمامية مصقولة على ارتفاع 15 ملم من الأرض وحامل منطلق للصواني مكون من 3 قضبان ملساء من الفولاذ المقاوم للصدأ.

## وحدات الزاوية الخارجية بجوانب مقطوعة

| السعر بالأورو بدون احتساب ضريبة القيمة المضافة | المواصفات  | المرجع  |
|--|--|---------|
| سطح من الفولاذ المقاوم للصدأ                   |  |         |
| 3622   | زاوية 90 درجة (الواجهة المصفحة من جانب الزبناء). الوحدة (صينية + غطاء) | MAE90ES |
| 2316   | زاوية 90 درجة (الواجهة المصفحة من جانب الزبناء). الوحدة (صينية + غطاء) | MAE45ES |

سطح جرانيت، حجر مخطط... اتصل بنا.

## وحدات الزاوية الخارجية المستديرة

| السعر بالأورو بدون احتساب ضريبة القيمة المضافة | المواصفات  | المرجع   |
|--|--|----------|
| سطح من الفولاذ المقاوم للصدأ                   |  |          |
| 5310   | زاوية 90 درجة (الواجهة المصفحة من جانب الزبناء). الوحدة (صينية + غطاء) | MAEC90ES |
| 3990   | زاوية 90 درجة (الواجهة المصفحة من جانب الزبناء). الوحدة (صينية + غطاء) | MAEC45ES |

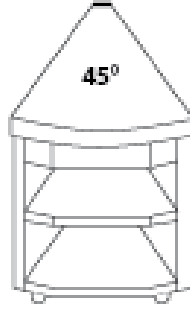
سطح جرانيت، حجر مخطط... اتصل بنا.

# وحدات الزاوية الداخلية بجوانب مقطوعة أو مستديرة



MAIC90ES

وحدة مستديرة



MAIC45ES



MAI45ES



MAI90ES

وحدة ذات جوانب مقطوعة

## المواصفات

الجانب الداخلي للصينية في 3 جوانب. الأرضية والرف المتوسط.

## وحدات الزاوية الداخلية بجوانب مقطوعة

| المرجع  | المواصفات   | السعر بالأورو بدون احتساب ضريبة القيمة المضافة<br>سطح من الفولاذ المقاوم للصدأ |
|---------|---|--|
| MAI90ES | زاوية 90 درجة (مفتوحة على جانب الخدمة). الوحدة (صينية + غطاء) | 3930   |
| MAI45ES | زاوية 45 درجة (مفتوحة على جانب الخدمة). الوحدة (صينية + غطاء) | 3286   |
| PS90ES  | لوحة زاوية 90 درجة (مفتوحة على جانب الخدمة). صينية وحيدة      | 1149   |
| PS45ES  | لوحة زاوية 45 درجة (مفتوحة على جانب الخدمة). صينية وحيدة      | 960  |

سطح جرانيت، حجر مخطط... اتصل بنا.

## المواصفات

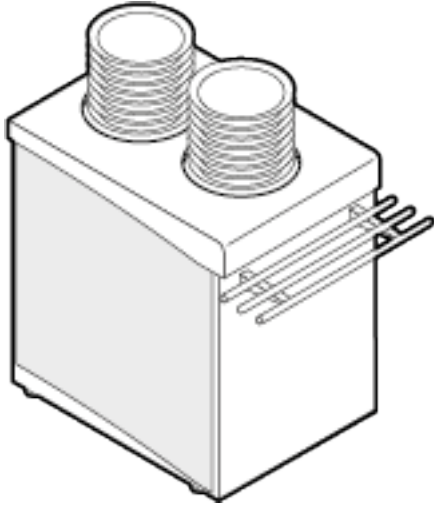
الجانب الداخلي للصينية المستديرة. الأرضية والرف المتوسط.

## وحدات الزاوية الداخلية المستديرة

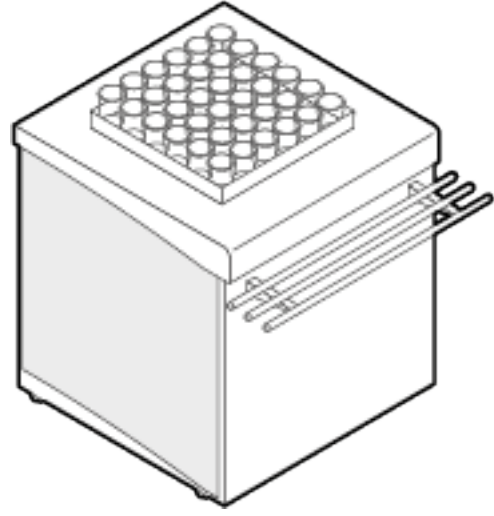
| المرجع   | المواصفات   | السعر بالأورو بدون احتساب ضريبة القيمة المضافة<br>سطح من الفولاذ المقاوم للصدأ |
|----------|---|--|
| MAIC90ES | زاوية 90 درجة (مفتوحة على جانب الخدمة). الوحدة (صينية + غطاء) | 5357   |
| MAIC45ES | لوحة زاوية 45 درجة (مفتوحة على جانب الخدمة). صينية وحيدة      | 3807   |

سطح جرانيت، حجر مخطط... اتصل بنا.

# وحدات توزيع الكؤوس، والصحن، والصواني



وحدات توزيع الصحن



وحدات توزيع الكؤوس

## المواصفات

هيكل من الفولاذ المقاوم للصدأ إيسي 304. سطح سميك من الفولاذ المقاوم للصدأ من نوع إيسي 304 20e/10. الحافة الأمامية مستديرة. واجهة أمامية مصقولة على ارتفاع 15 ملم من الأرض وحامل منطلق للصواني مكون من 3 قضبان ملساء من الفولاذ المقاوم للصدأ. موزعات ذات مستوى ثابت لتخزين

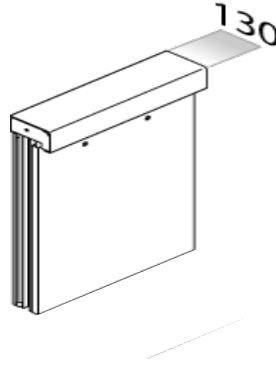
- الكؤوس السعة: 6 إلى 10 سلات 500×500
- من الصحن الساخنة السعة: 110 طبقاً. القوة: 110 واط
- من الصواني السعة: 110 صينية.

## آلات توزيع الأواني

| السعر بالأورو بدون احتساب ضريبة القيمة المضافة<br>سطح من الفولاذ المقاوم للصدأ | المواصفات    | الطول | المرجع  |
|--|--------------|-------|---------|
| 5032   | موزع الكؤوس  | 800   | DVA80ES |
| 6157   | موزع الصحن   | 500   | DAA45ES |
| 5032   | موزع الصواني | 800   | DPA80ES |

سطح جرانيت، حجر مخطط... اتصل بنا.





## المواصفات

هيكل من الفولاذ المقاوم للصدأ أيسى 304. سطح سميك من الفولاذ المقاوم للصدأ 10e/20. الحافة الأمامية مستديرة. واجهة أمامية مصقولة على ارتفاع 15 ملم من الأرض وتتضمن 3 حاملات منزلقة للصواني ملساء من الفولاذ المقاوم للصدأ. الوحدة المخصصة لاستيعاب العربات (غير مرفق). يمكن تجهيزه، حسب النماذج برؤوف عرض فائقة الهيكل.

## وحدات لاستيعاب العربات

| المرجع   | المواصفات                        | الطول | سطح من الفولاذ المقاوم للصدأ |
|----------|----------------------------------|-------|------------------------------|
| EF802BDR | وحدات لاستيعاب العربات على شكل U | 800   | 3971                         |
| EF143BDR | وحدات لاستيعاب العربات على شكل E | 1400  | 5810                         |

# وحدة على شكل صندوق بذراع جانبي بدون ذراع



## المواصفات

هيكل من الفولاذ المقاوم للصدأ أيسي 304. سطح سميك من الفولاذ المقاوم للصدأ من نوع إيسي 304 10e/20. الحافة الأمامية مستديرة. واجهة أمامية مصقولة على ارتفاع 15 ملم من الأرض وحامل منطلق للصواني مكون من 3 قضبان ملساء من الفولاذ المقاوم للصدأ. وحدات بأذرع العودة أو بدونها. مسند للأرجل. درج من الفولاذ المقاوم للصدأ مزود بقفل ذو مفتاح.. فتحة على الدرج لمرور الكابلات. الطول: 830 ملم، الارتفاع: 00 ملم. المنف، غير متصل.

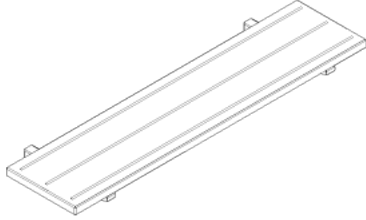
## وحدات على شكل صندوق

| السعر بالأورو بدون احتساب ضريبة القيمة المضافة | المواصفات                       | الطول | المرجع   |
|--|---------------------------------|-------|----------|
| 3091   | الخزانة اليسرى بدون ذراع جانبية | 500   | CA50GES  |
| 3091   | الخزانة اليمنى بدون ذراع جانبية | 500   | CA50DES  |
| 3381   | جهاز قبالة الزيون               | 800   | CA80FES  |
| 4227   | بذراع جانبي أيمن                | 1200  | CA12BDES |
| 4227   | بذراع جانبي أيسر                | 1200  | CA12BGES |
| 4907   | بذراع جانبي أيمن                | 1500  | CA15BDES |
| 4907   | بذراع جانبي أيسر                | 1500  | CA15BGES |

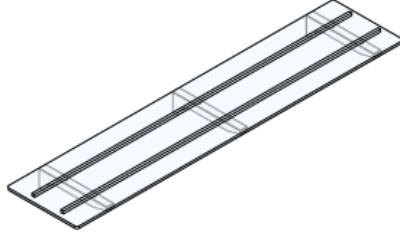
سطح جرائيت، حجر مخطط... اتصل بنا.



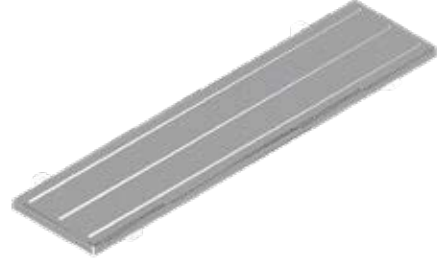
# حاملات منزلقة للصواني متنوعة: الجرانيت والزجاج والصفائح



حامل منزلق للصواني مغلف



حامل منزلق للصواني زجاجي مع  
إنارة بالصمام المضيء اختياري



حامل منزلق للصواني من الحجر  
والجرانيت المعاد تشكيله

## المواصفات

- الحاملات منزلقة للصواني البديلة للمنصة: يتضمن اختيار حامل منزلق للصواني البديل للمنصة رسوم إضافية على.
- حامل منزلق للصواني جرانيت بسماكة 30 ملم على دعائم من الفولاذ المقاوم للصدأ. 3 قضبان من الفولاذ المقاوم للصدأ لتحريك الصواني.
  - حامل منزلق للصواني من الزجاج المقسى بسمك 10 ملم على دعائم من الفولاذ المقاوم للصدأ مع قضيبين منزلقين من الفولاذ المقاوم للصدأ.
  - حامل منزلق للصواني مصفح مع 3 قضبان منزلقة من الفولاذ المقاوم للصدأ.

## حاملات منزلقة للصواني

| مغلف | المرجع  | السعر بالأورو بدون احتساب ضريبة القيمة المضافة |
|------|---------|--|
| 398  | RS05    |  |
| 447  | RS06    |  |
| 461  | RS08    |  |
| 475  | RS09    |  |
| 660  | RS12    |  |
| 680  | RS13    |  |
| 704  | RS14    |  |
| 849  | RS16    |  |
| 1351 | RS20    |  |
| 1363 | RS23    |  |
| 1383 | AS45    |  |
| 1928 | AS90    |  |
| 2085 | RSMA90  |  |
| 1495 | RSMA45  |  |
| 1692 | RS16SB  |  |
| 2697 | RS20SB  |  |
| 2724 | RS23SB  |  |
| 5340 | RS14SBO |  |
| 6435 | RS18SBO |  |

| زجاج | المرجع  | السعر بالأورو بدون احتساب ضريبة القيمة المضافة |
|------|---------|--|
| 632  | RV08    |  |
| 934  | RV12    |  |
| 960  | RV13    |  |
| 1227 | RV16    |  |
| 1851 | RV20    |  |
| 1923 | RV23    |  |
| 2055 | AV45    |  |
| 2837 | AV90    |  |
| 2909 | RVMA90  |  |
| 2225 | RVMA45  |  |
| 2449 | RV16SB  |  |
| 3701 | RV20SB  |  |
| 3843 | RV23SB  |  |
| 6897 | RV14SBO |  |
| 8269 | RV18SBO |  |

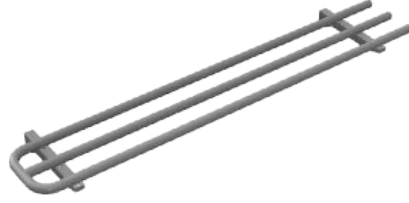
| المواصفات                                      |
|--|
| رسوم إضافية على الخزانة التي طولها 500         |
| رسوم إضافية على الخزانة التي طولها 600         |
| رسوم إضافية على الخزانة التي طولها 800         |
| رسوم إضافية على الخزانة التي طولها 900         |
| رسوم إضافية على الخزانة التي طولها 1200        |
| رسوم إضافية على الخزانة التي طولها 1250        |
| رسوم إضافية على الخزانة التي طولها 1400        |
| رسوم إضافية على الخزانة التي طولها 1600        |
| رسوم إضافية على الخزانة التي طولها 2000        |
| رسوم إضافية على الخزانة التي طولها 2000        |
| التجميع لزاوية 45 درجة                         |
| التجميع لزاوية 90 درجة                         |
| رسوم إضافية على لزاوية 90 درجة للوحدة المنحنية |
| رسوم إضافية على لزاوية 45 درجة للوحدة المنحنية |
| لطاولة سلطة مستطيلة طولها 1600                 |
| لطاولة سلطة مستطيلة طولها 2000                 |
| لطاولة سلطة مستطيلة طولها 2300                 |
| لطاولة سلطة مثمثة الشكل طولها جانب 1400        |
| لطاولة سلطة مثمثة الشكل طولها جانب 1800        |

للحصول على حاملات منزلقة للصواني الحجر والجرانيت المعاد تشكيلها، اتصل بنا.

# حاملات منزلقة للصواني من الفولاذ المقاوم للصدأ حواجز الطوابير



حاجز طوابير من الفولاذ المقاوم للصدأ



مع قوس النهاية



يتضمن حامل منزلق للصواني صينية من الفولاذ المقاوم للصدأ

## المواصفات

حامل منزلق للصواني مع 3 قضبان متضمنة. قياسي: حامل منزلق للصواني فردي لكل وحدة من الوحدات يتكون من 3 قضبان أنابيب مصقولة من الفولاذ المقاوم للصدأ بقطر 32 مثبتة على دعائم من الفولاذ المقاوم للصدأ.

## حاملات منزلقة للصواني مكون من 3 قضبان من الفولاذ المقاوم للصدأ

| المرجع   | التسمية   | السعر بالأورو بدون احتساب ضريبة القيمة المضافة |
|----------|---|--|
| RPI3     | حامل منزلق للصواني من الفولاذ المقاوم للصدأ ذو 3 سلك بالإضافة إلى الخائق لكل متر طولي | 284  |
| MVRPI305 | خصم على عدم توريد حامل منزلق للصواني الفولاذي المقاوم للصدأ للوحدة بعرض 500 ملم       | 130-   |
| MVRPI306 | خصم على عدم توريد حامل منزلق للصواني الفولاذي المقاوم للصدأ للوحدة بعرض 600 ملم       | 157-   |
| MVRPI308 | خصم على عدم توريد حامل منزلق للصواني الفولاذي المقاوم للصدأ للوحدة بعرض 800 ملم       | 209-   |
| MVRPI309 | خصم على عدم توريد حامل منزلق للصواني الفولاذي المقاوم للصدأ للوحدة بعرض 900 ملم       | 235-   |
| MVRPI312 | خصم على عدم توريد حامل منزلق للصواني الفولاذي المقاوم للصدأ للوحدة بعرض 1200 ملم      | 338-   |
| MVRPI313 | خصم على عدم توريد حامل منزلق للصواني الفولاذي المقاوم للصدأ للوحدة بعرض 1250 ملم      | 326-   |
| MVRPI314 | خصم على عدم توريد حامل منزلق للصواني الفولاذي المقاوم للصدأ للوحدة بعرض 1400 ملم      | 391-   |
| MVRPI315 | خصم على عدم توريد حامل منزلق للصواني الفولاذي المقاوم للصدأ للوحدة بعرض 1500 ملم      | 522-   |
| MVRPI316 | خصم على عدم توريد حامل منزلق للصواني الفولاذي المقاوم للصدأ للوحدة بعرض 1600 ملم      | 445-   |
| MVRPI320 | خصم على عدم توريد حامل منزلق للصواني الفولاذي المقاوم للصدأ للوحدة بعرض 2000 ملم      | 522-   |
| MVRPI323 | خصم على عدم توريد حامل منزلق للصواني الفولاذي المقاوم للصدأ للوحدة بعرض 2300 ملم      | 600-   |
| MVRPI326 | خصم على عدم توريد حامل منزلق للصواني الفولاذي المقاوم للصدأ للوحدة بعرض 2600 ملم      | 866-   |

## المواصفات

مصنوعة من أنبوب مصقول من الفولاذ المقاوم للصدأ بقطر 40 مع لوحة تثبيت من الفولاذ المقاوم للصدأ. الارتفاع 900 ملم

## قضبان من الفولاذ المقاوم للصدأ بقطر 40

| المرجع  | الطول | السعر بالأورو بدون احتساب ضريبة القيمة المضافة |
|---------|-------|--|
| RCB12ES | 1200  | 712  |

| خيارات الوحدات التكميلية |   |   |
|--------------------------|---|---|
| المرجع                   | المواصفات   | السعر بالأورو بدون احتساب ضريبة القيمة المضافة. |
| EMB08                    | رف منخفض لوحدة خزانة مفتوحة بطول الوحدة 800 ملم   | 292   |
| EMB09                    | رف منخفض لوحدة خزانة مفتوحة بطول الوحدة 900 ملم   | 328   |
| EMB10                    | رف منخفض لوحدة خزانة مفتوحة بطول الوحدة 1000 ملم  | 312   |
| EMB12                    | رف منخفض لوحدة خزانة مفتوحة بطول الوحدة 1200 مم   | 338   |
| EMB14                    | رف منخفض لوحدة خزانة مفتوحة بطول الوحدة 1400 ملم  | 387   |
| EMB15                    | رف منخفض لوحدة خزانة مفتوحة بطول الوحدة 1500 ملم  | 389   |
| EMB16                    | رف منخفض لوحدة خزانة مفتوحة بطول الوحدة 1600 مم   | 396   |
| EMB17                    | رف منخفض لوحدة خزانة مفتوحة بطول الوحدة 1700 ملم  | 471   |
| EMB20                    | رف منخفض لوحدة خزانة مفتوحة بطول الوحدة 2000 ملم  | 489   |
| EMB23                    | رف منخفض لوحدة خزانة مفتوحة بطول الوحدة 2300 ملم  | 561   |
| PVDV                     | رسوم إضافية على السطح الاهتزازي مل  | 393   |
| BPM                      | حافة أمامية مصقولة مرآة مل  | 162   |
| CEPO                     | لوحة طرفية مغلقة لكل وحدة   | 490   |
| CEPORPI                  | جانب مصفح بحافة جانبية ذات أخدود وحامل منزلق للصواني للوحدة   | 1110  |
| PLE                      | قاعدة من الفولاذ المقاوم للصدأ للواجهة على ارتفاع 150 مم من الأرض لكل مل  | 222   |
| DGN1                     | فتحة لصينية جي إن 1/1 (صينية غير مرفقة)   | 154   |
| DGN2                     | فتحة لصينية جي إن 1/2 (صينية غير مرفقة)   | 209   |
| AGC                      | تهوية وحدة تبريد من جانب الزبناء عبر فتحة في صفائح الوحدة   | 870   |
| RPP412I                  | 4 عجلات من الفولاذ المقاوم للصدأ بقطر 125 ملم، 2 منها بفرامل بالنسبة للوحدة أقل من > 2000   | 316   |
| PCN220                   | مقيس طاقة 16 أ، غير محمي بالوحدة  | 167   |
| PCA                      | مقيس أرنولد لكل وحدة  | 338   |
| PCTri                    | مقيس ثلاثي الطور لكل وحدة   | 281   |
| RJ45                     | مقيس للحاسوب PC RJ45 لكل وحدة   | 176   |
| FCPC                     | قفل بفتح للوحدة المحايد مع باب منزلق لكل لوحدة  | 99  |
| TBCAV                    | لوحة التحكم الأمامية  | 393   |
| TBCD                     | لوحة التحكم على الجانب الأيمن (جانب الزبناء)  | 393   |
| TBCG                     | لوحة التحكم على الجانب الأيسر (جانب الزبناء)  | 393   |
| ALH                      | الإمداد بالكهرباء من الأعلى لكل وحدة (أقصى ارتفاع للأنبوب 3000 ملم مع لوح متحرك من الفولاذ المقاوم للصدأ يتم تثبيته في السقف)                           | 469   |
| BIPR                     | شريط حماية من الفولاذ المقاوم للصدأ (بين الصينية وحاملات منزلق للصواني) للمتر الخطي   | 170   |
| HSPERPI                  | الارتفاع الخاص لحامل منزلق للصواني (بين 815 ملم و 830 ملم من الأرضية) لكل وحدة  | 294   |
| BSC                      | شريط فصل الحوض المهوى لكل وحدة  | 62  |
| TDSB                     | رف وضع الأطباق من زجاج شبكي مدخن لمنضدة السلطة + التثبيت لكل وحدة   | 356   |
| BGPR                     | شريط حماية من الجرانيت (بين الصينية وحاملات منزلق للصواني) للمتر الخطي  | 401   |
| LEDB                     | رسوم إضافية على للإنارة بالصمام المضيء الأبيض في حامل منزلق للصواني الزجاجي، أو على الجانب السفلي من حامل منزلق للصواني، أو سطح العمل أو القاعدة        | 486   |
| LEDRGB                   | رسوم إضافية على للإنارة بالصمام المضيء متعدد الألوان في حامل منزلق للصواني الزجاجي، أو على الجانب السفلي من حامل منزلق للصواني، أو سطح العمل أو القاعدة | 603   |
| REGETC                   | رسوم إضافية على لتنظيم إيزي تاتش Easy Touch لوحدة التسخين المزود بمقبس USB وإضاءة ديناميكية   | 669   |
| REGETF                   | رسوم إضافية على لتنظيم إيزي تاتش Easy Touch لوحدة التبريد المزود بمقبس USB وإضاءة ديناميكية   | 784   |

| خيارات واقي عطس عمودي |                                     |  |
|-----------------------|-------------------------------------|--|
| المرجع                | التسمية                             | السعر بالأورو بدون احتساب ضريبة القيمة المضافة |
| TVO250                | حامل أطباق زجاجي                    | 253  |
| TGO250                | حامل أطباق من الجرانيت              | 351  |
| TIO250                | حامل أطباق من الفولاذ المقاوم للصدأ | 241  |



تكميلية  
وحدات

05

منظم  
الأواني



## عموميات

- الهيكل كله من الفولاذ المقاوم للصدأ **أيسي 304 (18-10)**.
- سطح سميك من الفولاذ المقاوم للصدأ **أيسي 304**. **10/20** من الساتان المصقول 220 حبة **(سكوتش برايت)**
- المظهر الجانبي العلوي على **جانب "الزبناء"** بحافة نصف قطرها 20 ملم **بانخفاض 110 ملم**.
- المظهر الجانبي العلوي على **جانب "الخدمة"** على الحافة المستقيمة **بانخفاض 110 ملم**.
- اختياري: سطح من الجرانيت أو الحجر المعاد تشكيله، وسميك. 30 ملم اختياري (قطعة واحدة فقط لكل وحدة). تشطيب من الجرانيت أو الحجر المعاد تشكيله بحافة مستقيمة على جانب "الخدمة" وأطرافه، وحافة أمامية مستديرة الجوانب على جانب "الزبناء".
- العمق 830 ملم، الارتفاع 900 ملم على قاعدة من الفولاذ المقاوم للصدأ ارتفاع 180 ملم قابل للتعديل -50+25 ملم.
- تجميع الوحدات عن طريق التثبيت بالمسامير من الأمام والخلف، والإغلاق بين الأسطح ذات **الحواف المقصوفة**.
- دعائم حامل منزلق للصواني المزودة بصواني مصنوعة من الفولاذ المقاوم للصدأ **أيسي 304** مثبتة بإطار من خلال الواجهة المصفاة لضمان المحاذاة المثالية حامل منزلق للصواني.
- **حامل منزلق للصواني مزود بصواني قياسية من الفولاذ المقاوم للصدأ و3 أنابيب جانبية بقطر 32 مم (متضمن في سعر الوحدة)**.
- اختياري: حامل منزلق للصواني من الجرانيت، أو حامل منزلق للصواني حجري مُعاد تشكيله، أو حامل منزلق للصواني زجاجي، أو حامل منزلق للصواني مصقول.
- **واجهة جانبية قياسية "للزبون" مصنوعة من الميلامين المقاوم للماء ومغطاة بطبقة سميكة مزدوجة الجوانب. 20 ملم إلى 15 ملم** من الأرض بدعامة حماية ركنية منخفضة من الفولاذ المقاوم للصدأ.
- حسب الطلب: واجهة تنازلية من 180 ملم إلى 15 ملم من الأرض مع دعامة حماية ركنية منخفضة من الفولاذ المقاوم للصدأ.
- يتم ضمان تركيب الألواح من خلال تشابكها بمشبك وتثبيتها عن طريق تشديد الدعائم.
- واجهة جانبية "للخدمة" مع شريط مثبت في مكانه بواسطة براغي قابلة للإزالة لتسهيل للوصول إلى المناطق التقنية.
- يتوفر 250 لوناً بشكل قياسي للاختيار من بين مخطط الألوان الخاص بنا.

Enodis

الكبار

Easy'  
Serve

## حاويات التخلص من النفايات



## المواصفات

هيكل من الفولاذ المقاوم للصدأ أيسي 304. سطح سميك من الفولاذ المقاوم للصدأ من نوع ايسي 304 20/10e. الحافة الأمامية مستديرة. واجهة أمامية مصقولة على ارتفاع 15 ملم من الأرض وحامل منطلق للصواني مكون من 3 قضبان ملساء من الفولاذ المقاوم للصدأ. وحدات بأذرع العودة أو بدونها. مسند للأرجل. درج من الفولاذ المقاوم للصدأ مزود بقفل ذو مفتاح. فتحة على الدرج لمرور الكابلات. الطول: 830 ملم، الارتفاع: 900 ملم. المنف، غير متصل.

## وحدات محايدة على خزنة مفتوحة

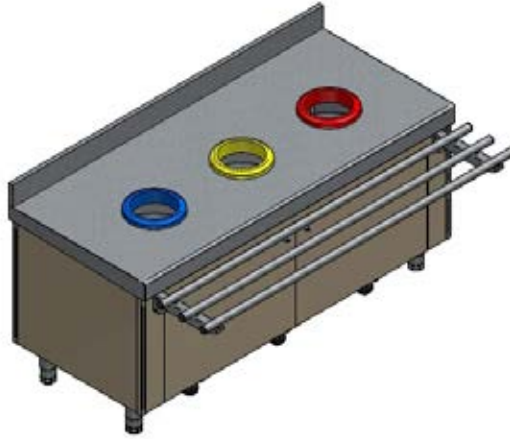
| المرجع   | البعد الطول x العمق x الارتفاع | السعر بالأورو بدون احتساب ضريبة القيمة المضافة |
|----------|--------------------------------|--|
| MNBL08ES | 900x830 x800                   | 3106   |
| MNBL12ES | 900x830 x1200                  | 3658   |
| MNBL16ES | 900x830 x1600                  | 4323   |
| MNBL20ES | 900x830 x2000                  | 4999   |
| MNBL23ES | 900x830 x2300                  | 5427   |

## أبواب جهة الزبناء الجانبية مغلقة بصفائح - بمفصلات أو منزلقة

| مرجع الأبواب المفصلية | مرجع الأبواب المنزلقة | المواصفات                                  | السعر بالأورو بدون احتساب ضريبة القيمة المضافة |
|-----------------------|-----------------------|--|--|
| PBATT08               | PCOULC08              | رسوم إضافية على الخزنة التي طولها 800 ملم  | 921  |
| PBATT12               | PCOULC12              | رسوم إضافية على الخزنة التي طولها 1200 ملم | 1837   |
| PBATT16               | PCOULC16              | رسوم إضافية على الخزنة التي طولها 1600 ملم | 1837   |
| PBATT17               | PCOULC17              | رسوم إضافية على الخزنة التي طولها 1700 ملم | 1837   |
| PBATT20               | PCOULC20              | رسوم إضافية على الخزنة التي طولها 2000 ملم | 1837   |
| PBATT23               | PCOULC23              | رسوم إضافية على الوحدة التي طولها 2300 ملم | 1837   |

## سطح غائر مقاس 30 مم مع النقطة الماسية

| المرجع  | الطول                 | السعر بالأورو بدون احتساب ضريبة القيمة المضافة |
|---------|-----------------------|--|
| DEC510  | 510 × 510 لخزنة واحدة | 695  |
| DEC1020 | 510 × 1020 لخزنتين 2  | 832  |
| DEC1530 | 510 × 1530 لخزنتين 3  | 924  |
| DEC2020 | 2020                  | 1231   |



## المواصفات

هيكل من الفولاذ المقاوم للصدأ أيسي 304. سطح سميك من الفولاذ المقاوم للصدأ من نوع ايسي 304 10e/20. الحافة الأمامية مستديرة. واجهة أمامية مصقولة على ارتفاع 15 مم من الأرض وحامل منزلق للصواني من الفولاذ المقاوم للصدأ بثلاثة قضبان، قابل للطي لأعلى. مسند خلفي 100 ملم. يسلم مع صناديق متنقلة + أطواق (يتم تحديد الألوان)

## وحدات محايدة على خزانة مفتوحة- سطح من الفولاذ المقاوم للصدأ

| المرجع   | البعد الطول x العمق x الارتفاع | السعر بالأورو بدون احتساب ضريبة القيمة المضافة |
|----------|--------------------------------|--|
| MNTA2CES | 750x700 x1200                  | 11298  |
| MNTA3CES | 750x700 x160                   | 13222  |

## خيارات منظم الأواني الانتقائي

| المرجع                | المواصفات   | السعر بالأورو بدون احتساب ضريبة القيمة المضافة |
|-----------------------|---|--|
| COLLERETTE-C-BLEU     | طوق مطاطي أزرق لفتحة النفايات الفارغة   | 185  |
| COLLERETTE-C-JAUNE    | طوق مطاطي أصفر لفتحة النفايات الفارغة   | 185  |
| COLLERETTE-C-ROUGE    | طوق مطاطي أحمر لفتحة النفايات الفارغة   | 185  |
| COLLERETTE-C-VERTE    | طوق مطاطي أخضر لفتحة النفايات الفارغة   | 185  |
| لوحة الفرز الانتقائية | لوحة لافتة من الفولاذ المقاوم للصدأ بصيغة 4ل لتعليقها على الواجهة الأمامية لكل وحدة | 120  |



| خيارات منظم الأواني الانتقائي |  |  |
|-------------------------------|--|--|
| المرجع                        | التسمية  | السعر بالأورو بدون احتساب ضريبة القيمة المضافة |
| EMB08                         | رف سفلي للوحدة على خزانة مفتوحة 800 ملم  | 292  |
| EMB12                         | رف سفلي للوحدة على خزانة مفتوحة 1200 ملم   | 338  |
| EMB16                         | رف سفلي للوحدة على خزانة مفتوحة 1600 ملم   | 396  |
| EMB17                         | رف سفلي للوحدة على خزانة مفتوحة 1700 ملم   | 471  |
| EMB20                         | رف سفلي للوحدة على خزانة مفتوحة 2000 ملم   | 489  |
| EMB23                         | رف سفلي للوحدة على خزانة مفتوحة 2300 ملم   | 561  |
| CEPO                          | لوحة نهاية مغلقة لكل وحدة  | 490  |
| VDC                           | مجرى النفايات مع طوق مضاد للصدمات  | 381  |
| RPP412I                       | 4 عجلات من الفولاذ المقاوم للصدأ بقطر 125 ملم، 2 منها بفرامل بالنسبة للوحدة التي طولها أقل من > 2000 | 316  |
| DGN1                          | فتحة لصينية جي إن 1/1 (صينية غير مرفقة)  | 154  |
| DGN2                          | فتحة لصينية جي إن 2/1 (صينية غير مرفقة)  | 209  |
| BAR                           | حافة مقاومة الجريان السطحي (لكل قطعة أثنان)  | 484  |
| DO                            | مسند الخلفي (لكل متر خطي)  | 614  |
| ARPI3                         | غطاء حامل منزلق للصواني من الفولاذ المقاوم للصدأ   | 1025   |
| CE3ES                         | قوس طرفي   | 190  |
| AAI3                          | تجميع الزاوية بين جزأين مستقيمين   | 625  |

منظم  
الأواني



# معدات الخدمة الذاتية للأطفال

---

معدات الخدمة  
الذاتية للأطفال



Enodis

الأطفال

Prim'  
Age

# نموذج التركيب

رفوف عرض أحادية المستوى مع زجاج منحني.  
الطول: 1500 ملم.

وحدة توزيع مع الصواني وأدوات المائدة  
والكؤوس.  
مصممة لاستيعاب صينيتين جي إن 1/1  
و3 صواني 3/1. 4 رفوف من الكؤوس.  
الطول: 1200 ملم

وحدة توزيع محايدة على خزانة مفتوحة  
مع أرضية.  
الطول: 1600 ملم  
العمق: 820 ملم  
الارتفاع: 750 ملم

وحدة بنظام تبريد علوي  
مبرد على خزانة مفتوحة.  
ارتفاع الحوض 30 ملم مع الأرضية.  
مع أو بدون وحدة تبريد  
الطول: 1600 ملم  
العمق: 820 ملم  
الارتفاع: 750 ملم



Enodis

الأطفال

Prim'  
Age

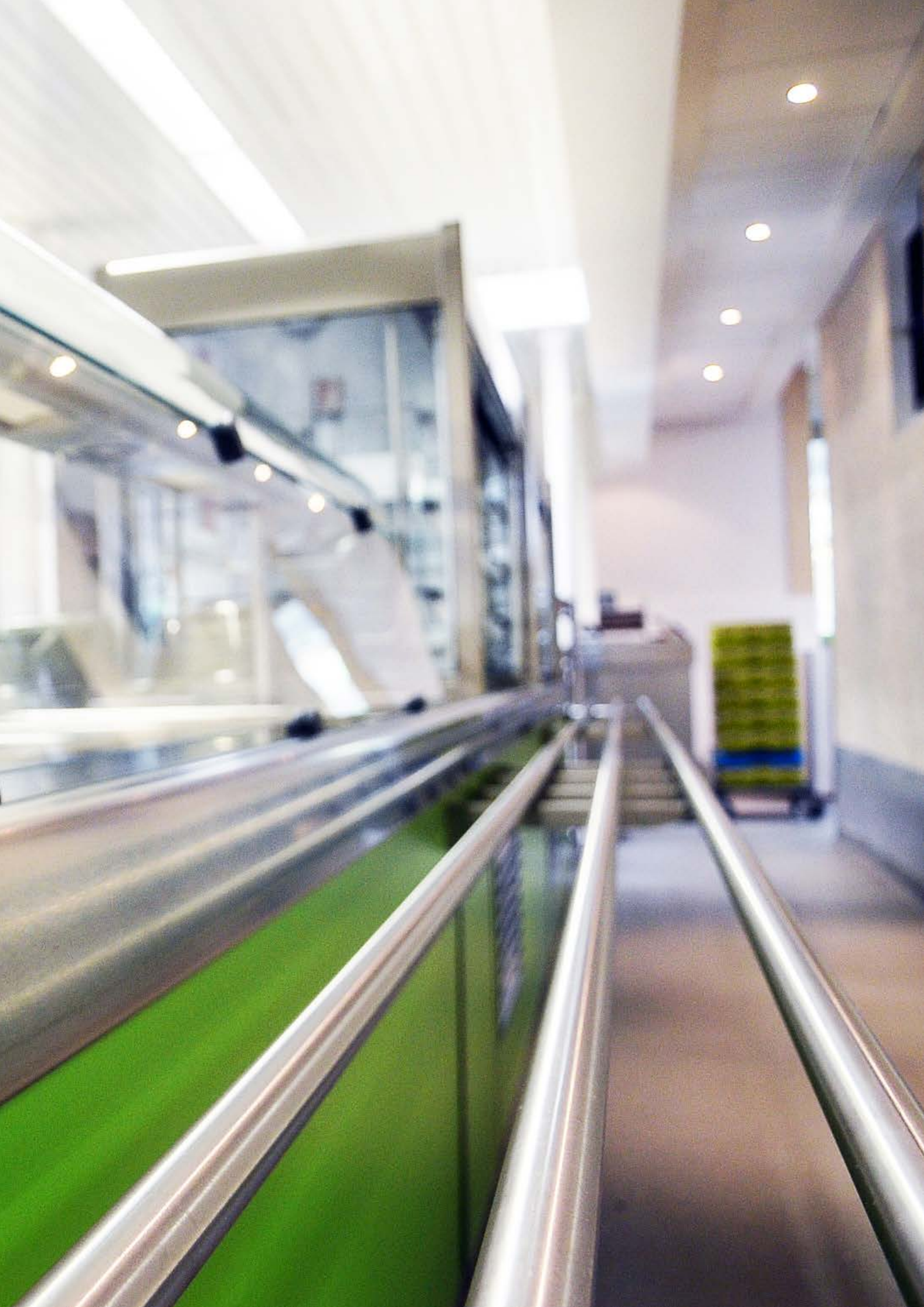
رفوف عرض أحادية المستوى مع زجاج  
منحني وزجاج أمامي.  
الطول: 1500 ملم.

رفوف عرض أحادية المستوى مع زجاج منحني.  
الطول: 715 ملم.

وحدة باين ماري على غرفة تسخين مع  
أبواب منزلقة.  
ارتفاع الحوض 180 ملم.  
للصينية جي إن 1/1 - 150 ملم  
الطول: 1600 ملم  
العمق: 820 ملم  
الارتفاع: 870 ملم

عنصر استمرارية الواجهة.  
الطول: 1600 ملم  
العمق: 500  
الارتفاع: 750 ملم

معدات الخدمة  
الذاتية للأطفال



Enodis

الأطفال

Prim'  
Age

# الأكثر إنتاجاً



## + النظافة

حوض مستدير الحواف  
غرفة تسخين مستديرة الحواف  
الجزء العلوي مُجمَّع بحواف مقصوفة

## + الأداء

تهوية باردة مع قاع حوض قابل للإزالة  
المجموعة 56 ديسيبيل (أ) على الأرضية القابلة  
للاستخراج والتي تعمل بغاز R455A (قدرة  
الاحتراق العالمي: 146)  
الإضاءة بالصمام المضيء  
التحكم باللمس مع ساعة ذكية (اختياري)



## + التصميم

الواجهة الأمامية المصفحة 15 ملم من الأرض  
(قياسية)  
250 لونا متاحا  
واقى الزوايا من الفولاذ المقاوم للصدأ  
حامل منزلق للصواني من الزجاج المقسى  
السميك 10 ملم + إضاءة بالصمام المضيء  
اختيارية LED

01

آلات توزيع الأواني ..... 126

02

وحدات التبريد ..... 134

03

وحدات التسخين ..... 154

04

166 ..... وحدات تكميلية

05

منظم الأواني ..... 180

01

آلات  
توزيع الألوان





Enodis

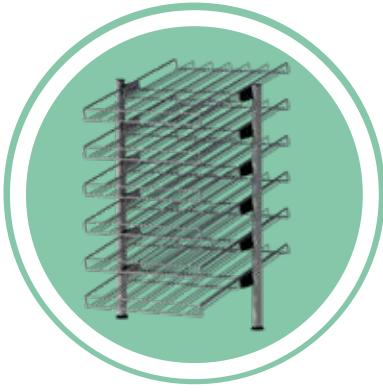


Enodis

الأطفال

Prim'  
Age

# الأكثر إنتاجاً



## رفوف عرض زجاجية

هيكل من الفولاذ المقاوم للصدأ إيسي 304. إطارات الدعم مثبتة على أنبوب الفولاذ المقاوم للصدأ إيسي 304 بقطر 40 ملم. نسخة شبكية من الفولاذ المقاوم للصدأ لتخزين وعرض الكؤوس عن طريق الانزلاق. الحد الأقصى لأبعاد الكؤوس: بقطر 80 × الارتفاع 92 ملم. السعة: 60 كأساً بقطر 75 لكل شبكة من الفولاذ المقاوم للصدأ أو 54 كأساً بقطر 80.



## رفوف عرض الخزانة

هيكل من الفولاذ المقاوم للصدأ إيسي 304. إطارات دعم مثبتة على أنابيب من الفولاذ المقاوم للصدأ 304 بقطر 40 ملم. تتيح رفوف العرض تجديداً أسرع عن طريق تبديل الرفوف بسهولة.

Enodis

الأطفال

Prim'  
Age

# حاملات الصواني، رفوف عرض أدوات المائدة والخبز



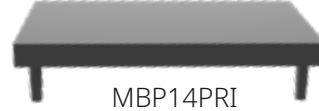
PPI072



PCI072



MBP08PRI



MBP14PRI

## المواصفات

حاملات الصواني:  
هيكل من الفولاذ المقاوم للصدأ أيسي 304. وحدات منخفضة مغلقة من 4 جوانب لعرض الصواني ورفوف العرض.

## حاملات الصواني

| المرجع   | سعة الصواني             | الطول | سطح من الفولاذ المقاوم للصدأ - السعر بالأورو بدون احتساب ضريبة القيمة المضافة |
|----------|-------------------------|-------|---|
| MPB08PRI | 2 × 135 صينية 430 × 370 | 800   | 1307  |
| MPB14PRI | 4 × 135 صينية 430 × 370 | 1400  | 1749  |

## المواصفات

رفوف عرض أدوات المائدة: هيكل من الفولاذ المقاوم للصدأ أيسي 304. إطارات الدعم مثبتة على أنابيب مصقولة من الفولاذ المقاوم 304 للصدأ بقطر 40 ملم، وتوضع عليها صواني عميقة من كوبوليستر جي إن 3/1 لأدوات المائدة. السعة: 100 طقم أدوات مائدة لـ 3 صواني عميقة جي إن 3/1. يتم توفير صواني عميقة من كوبوليستر (بدون البيسفينول أ).

## رفوف عرض أدوات المائدة

| المرجع | سعة الصواني                         | سعة أدوات المائدة | الطول | سطح من الفولاذ المقاوم للصدأ - السعر بالأورو بدون احتساب ضريبة القيمة المضافة |
|--------|-------------------------------------|-------------------|-------|---|
| PCI071 | مستوى 1 × 3 صواني عميقة جي إن 3/1   | 100               | 750   | 317   |
| PCI072 | مستويان 2 × 3 صواني عميقة جي إن 3/1 | 200               | 750   | 635   |
| PCI141 | مستوى 1 × 6 صواني عميقة جي إن 3/1   | 200               | 1400  | 635   |
| PCI142 | مستويان 2 × 6 صواني عميقة جي إن 3/1 | 400               | 1400  | 1265  |

## المواصفات

رفوف عرض الخبز: هيكل من الفولاذ المقاوم للصدأ أيسي 304. إطارات الدعم مثبتة على أنابيب مصقولة من الفولاذ المقاوم للصدأ 304 بقطر 40 ملم، وتوضع عليها صواني عميقة من الكوبوليستر جي إن 2/1 للخبز. السعة: 150 فطيرة خبز محلي لصينية واحدة عميقة جي إن 1/2. يتم توفير صناديق كوبوليستر (بدون البيسفينول أ).

## رفوف عرض الخبز

| المرجع | سعة الصواني                           | سعة الخبز | الطول | سطح من الفولاذ المقاوم للصدأ - السعر بالأورو بدون احتساب ضريبة القيمة المضافة |
|--------|---------------------------------------|-----------|-------|---|
| PPI071 | مستوى 1 × صينية 1 جي إن 1/2           | 150       | 750   | 401   |
| PPI072 | مستويان 2 × صينية عميقة 1 جي إن 1/2   | 300       | 750   | 797   |
| PPI141 | مستوى 1 × 2 صينيتان عميقتان جي إن 1/2 | 300       | 1400  | 797   |
| PPI142 | مستويان 2 × 2 صواني عميقة جي إن 1/2   | 600       | 1400  | 1591  |

Enodis

الأطفال

Prim'  
Age

# رفوف عرض أدوات المائدة والخبز، رفوف عرض أدوات المائدة المختلط، والخبز، والكؤوس



PMI146G



PCPI072

## المواصفات

رفوف عرض أدوات المائدة والخبز:  
هيكل من الفولاذ المقاوم للصدأ إيسي 304. إطارات الدعم مثبتة على أنابيب مصقولة من الفولاذ المقاوم للصدأ بقطر 40 ملم، وتوضع عليها صواني عميقة من كوبولستر جي إن 1/3 لأدوات المائدة. السعة: 100 طقم أدوات مائدة لـ 3 صواني عميقة جي إن 3/1. يتم توفير صناديق كوبولستر (بدون البيسفينول أ).

## رفوف عرض أدوات المائدة والخبز

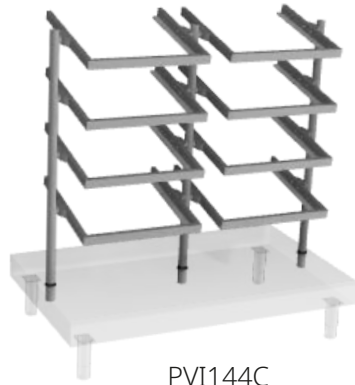
| المرجع  | المكونات  | سعة أدوات المائدة | سعة الخبز | الطول | السعر بالأورو بدون احتساب ضريبة القيمة المضافة |
|---------|---|-------------------|-----------|-------|--|
| PCPI072 | 3 صواني عميقة جي إن 3/1 - 100 لأدوات المائدة<br>صينية 1 عميقة جي إن 1/2 - 200 للخبز     | 100               | 150       | 750   | 714  |
| PCPI142 | 2x3 صواني عميقة جي إن 3/1 - 100 لأدوات المائدة<br>1x2 صينية عميقة جي إن 1/2 - 200 للخبز | 200               | 300       | 1400  | 1427   |

## المواصفات

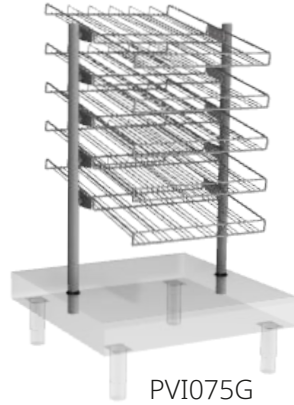
هيكل من الفولاذ المقاوم للصدأ إيسي 304. إصدار شبك من الفولاذ المقاوم للصدأ لتخزين وعرض الأكواب عن طريق الانزلاق مع صينية عميقة 1 للخبز و3 صواني عميقة لأدوات المائدة. السعة: 3 صواني عميقة لأدوات المائدة (حوالي 100 طقم من أدوات المائدة). صينية الخبز: سعة حوالي 150 فطيرة خبز محلى. يتم توفير صناديق كوبولستر (بدون البيسفينول أ). الحد الأقصى لأبعاد الكؤوس: بقطر 80 × الارتفاع 92 ملم. السعة: 60 كأسا بقطر 75 لكل شبكة من الفولاذ المقاوم للصدأ أو 54 كأسا بقطر 80.

## رفوف عرض أدوات المائدة المختلطة، الخبز، الكؤوس

| المرجع  | سعة أدوات المائدة | سعة الخبز | سعة الكؤوس          | الطول | السعر بالأورو بدون احتساب ضريبة القيمة المضافة |
|---------|-------------------|-----------|---------------------|-------|--|
| PMI71G  | 100               | 150       | 1 شبكة - 60 كأسا    | 750   | 1019   |
| PMI72G  | 100               | 150       | 2 شبكتان - 120 كأسا | 750   | 1322   |
| PMI142G | 100               | 150       | 2 شبكتان - 120 كأسا | 1400  | 1322   |
| PMI143G | 100               | 150       | 3 شبكتان - 180 كأسا | 1400  | 1623   |
| PMI144G | 100               | 150       | 4 شبكتان - 240 كأسا | 1400  | 1925   |
| PMI145G | 100               | 150       | 5 شبكتان - 300 كأسا | 1400  | 2228   |
| PMI146G | 100               | 150       | 6 شبكتان - 360 كأسا | 1400  | 2530   |



PVI144C



PVI075G

## المواصفات

رفوف عرض أدوات المائدة:  
هيكل من الفولاذ المقاوم للصدأ إيسي 304. نسخة شبكية من الفولاذ المقاوم للصدأ لتخزين وعرض الكؤوس عن طريق الانزلاق. الحد الأقصى لأبعاد الكؤوس: بقطر 80 × الارتفاع 92 ملم. السعة: 60 كأساً بقطر 75 لكل شبكة من الفولاذ المقاوم للصدأ أو 54 كأساً بقطر 80.

## رفوف عرض زجاجية

| المرجع  | شبكات كؤوس منزلة | سعة الكؤوس | الطول | السعر بالأورو بدون احتساب ضريبة القيمة المضافة |
|---------|------------------|------------|-------|--|
| PVI073G | 3 مستويات        | 180        | 750   | 952  |
| PVI074G | 4 مستويات        | 240        | 750   | 1269   |
| PVI075G | 5 مستويات        | 300        | 750   | 1515   |
| PVI076G | 6 مستويات        | 360        | 750   | 1766   |
| PVI077G | 7 مستويات        | 420        | 750   | 2001   |
| PVI078G | 8 مستويات        | 480        | 750   | 2197   |
| PVI141G | 1x2 مستويات      | 120        | 1400  | 608  |
| PVI142G | 2x2 مستويات      | 240        | 1400  | 910  |
| PVI143G | 3x2 مستويات      | 36         | 1400  | 1212   |
| PVI144G | 4x2 مستويات      | 480        | 1400  | 1515   |
| PVI145G | 5x2 مستويات      | 600        | 1400  | 1818   |
| PVI146G | 6x2 مستويات      | 720        | 1400  | 2119   |

## المواصفات

رفوف عرض الخزانة:  
هيكل من الفولاذ المقاوم للصدأ إيسي 304. يتيح رف العرض تجديدًا أسرع عن طريق تبديل الرفوف ببساطة.

## رفوف عرض الخزانة

| المرجع  | مستويات     | سعة الخزانات | الطول | سطح من الفولاذ المقاوم للصدأ - السعر بالأورو بدون احتساب ضريبة القيمة المضافة |
|---------|-------------|--------------|-------|---|
| PVI73C  | 3 مستويات   | 3            | 750   | 1224  |
| PVI74C  | 4 مستويات   | 4            | 750   | 1632  |
| PVI75C  | 5 مستويات   | 5            | 750   | 1949  |
| PVI143C | 3x2 مستويات | 6            | 1400  | 2446  |
| PVI144C | 4x2 مستويات | 8            | 1400  | 2945  |
| PVI145C | 5x2 مستويات | 10           | 1400  | 3441  |

## خيارات - آلات توزيع الأواني

| خيارات بالنسبة لآلات توزيع الأواني |   |  |
|------------------------------------|---|--|
| المرجع                             | التسمية   | السعر بالأورو بدون احتساب ضريبة القيمة المضافة |
| RPP412I                            | 4 عجلات من الفولاذ المقاوم للصدأ بقطر 125 ملم، 2 منها بفرامل    | 316  |
| PVDV                               | رسوم إضافية على الجزء العلوي المتحرك (لكل متر خطي)              | 393  |
| BPM                                | حافة أمامية مصقولة مرآة (مل)                                    | 162  |
| PVBC                               | رسوم إضافية على مستوى إضافي واحد لصينية أدوات المائدة (المستوى) | 308  |
| MVBC                               | خصم على كل مستوى واحد من سلة أدوات المائدة (المستوى)            | 299-   |
| PVBP                               | رسوم إضافية على مستوى سلة خبز إضافي واحد (المستوى)              | 375  |
| MVPB                               | خصم على مستوى واحد من سلة الخبز (المستوى)                       | 377-   |
| PVGRI                              | رسوم إضافية على مستوى إضافي واحد من الشبكات (المستوى)           | 291  |
| MVGRI                              | خصم على مستوى واحد من الشبكات (المستوى)                         | 282-   |
| PVCA                               | رسوم إضافية على مستوى إطار خزانة إضافي واحد (المستوى)           | 308  |
| MVCA                               | خصم على مستوى واحد من الإطار إلى الخزانة (المستوى)              | 299-   |
| PVFSPE                             | رسوم إضافية على التركيب على الوحدة المحايدة                     | 128  |

# 02

وحدات  
التبريد

## عموميات

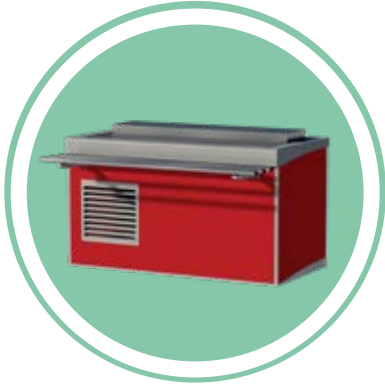
- الهيكل كله من الفولاذ المقاوم للصدأ **أيسي 304 (18-10)**.
- سطح سميك من الفولاذ المقاوم للصدأ **أيسي 304**. 10/20 من الساتان المصقول 220 حبة (**سكوتش برايت**)
- المظهر الجانبي العلوي على **جانب "الزبناء"** بحافة نصف قطرها 20 ملم **بانخفاض 110 ملم**.
- المظهر الجانبي العلوي على **جانب "الخدمة"** على الحافة المستقيمة **بانخفاض 110 ملم**.
- اختياري: سطح من الجرانيت أو الحجر المعاد تشكيله، وسميك. 30 ملم اختياري (قطعة واحدة فقط لكل وحدة). تشطيب من الجرانيت أو الحجر المعاد تشكيله بحافة مستقيمة على جانب "الخدمة" وأطرافه، وحافة أمامية مستديرة الجوانب على جانب "الزبناء".
- العمق 830 ملم، الارتفاع 750 ملم على قاعدة من الفولاذ المقاوم للصدأ ارتفاع 180 ملم قابل للتعديل 50+/25-ملم.
- تجميع الوحدات عن طريق التثبيت بالمسامير من الأمام والخلف، والإغلاق بين الأسطح ذات **الحواف المقصوفة**.
- دعائم حامل منزلق للصواني المزودة بصواني مصنوعة من الفولاذ المقاوم للصدأ **أيسي 304** مثبتة بإطار من خلال الواجهة المصفاة لضمان المحاذاة المثالية حامل منزلق للصواني.
- **حامل منزلق للصواني مزود بصواني قياسية من الفولاذ المقاوم للصدأ و3 أنابيب جانبية بقطر 32 مم (متضمن في سعر الوحدة)**.
- اختياري: حامل منزلق للصواني من الجرانيت، أو حامل منزلق للصواني حجري مُعاد تشكيله، أو حامل منزلق للصواني زجاجي، أو حامل منزلق للصواني مصقول.
- **واجهة جانبية قياسية "للزبون" مصنوعة من الميلامين المقاوم للماء ومغطاة بطبقة سميكة مزدوجة الجوانب. 20 ملم إلى 15 ملم من الأرض بدعامة حماية ركنية منخفضة من الفولاذ المقاوم للصدأ.**
- حسب الطلب: واجهة تنازلية من 180 ملم إلى 15 ملم من الأرض مع دعامة حماية ركنية منخفضة من الفولاذ المقاوم للصدأ.
- يتم ضمان تركيب الألواح من خلال تشابكها بمشك وتثبيتها عن طريق تشديد الدعائم.
- واجهة جانبية "للخدمة" مع شريط مثبت في مكانه بواسطة براغي قابلة للإزالة لتسهيل للوصول إلى المناطق التقنية.
- يتوفر 250 لوناً بشكل قياسي للاختيار من بين مخطط الألوان الخاص بنا.

## الخصائص

- **يتم تبريد الحوض بالبرد الساكن** مع زوايا مستديرة ملحومة مع النقطة الماسية باتجاه سدادة التصريف. معزولة برغوة البولي يوريثان المحقونة. متوفر مع **فجوة 30 ملم أو 110 ملم**. تتراوح درجة الحرارة من -10 درجة مئوية إلى +5 درجة مئوية.
- **حوض مبرد بتهوية باردة** مع زوايا مستديرة ملحومة مع النقطة الماسية باتجاه سدادة التصريف. معزولة برغوة البولي يوريثان المحقونة.
- مع **فجوة 30 ملم أو 110 ملم**. تتراوح درجة الحرارة من -10 درجة مئوية إلى +5 درجة مئوية.
- **وحدات تبريد 56 ديسيبيل (أ) تعمل بغاز R455A (قدرة الاحترار العالمي 146)، مدعومة بجهد أحادي 230 فولت على إطار قابل للاستخراج.**
- صينية التبخر متضمنة.
- التحكم عن طريق المفاتيح الحساسة.
- اختياري: لوحة تحكم إيزي تاتش EasyTouch.
- غازات أخرى متاحة عند الطلب: R290.
- المجموعات المرحلة المتوافقة: CO2، R134A، R404A، R407F، R448A، R449A، R452A، R513A، محلول ملحي (سيتم تأكيد السائل عند الطلب).

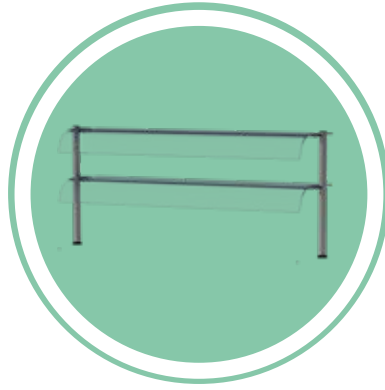
يتوافق مع معيار أفنور AFNOR AC D 40-004.

# الأكثر إنتاجاً



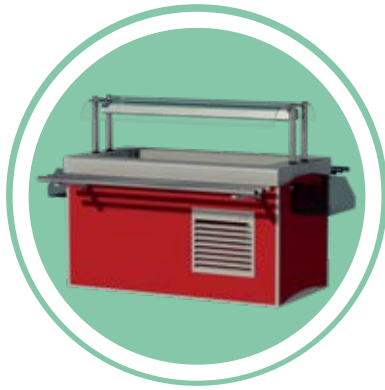
## وحدات التبريد مبردة للمقبلات، والمشروبات، والأكشاك، ومنضدة حوض مبرد السلطة للمقبلات، والمشروبات، وطبقة من الثلج

صواني مبردة بملفات نحاس مطلية أسفل الحوض ومعزولة برغوة HCFO العازلة بكثافة 42 كلغ/م<sup>3</sup>. متوافق مع صواني جي إن 1/1.



## رفوف عرض

أنبوب مصقول من الفولاذ المقاوم للصدأ بقطر 40 ملم. رف من الزجاج المقسى مع واقي منحنى مقاوم مقوس سميك. 6 ملم. إضاءة بالصمام المضيء للنماذج مع الإضاءة.



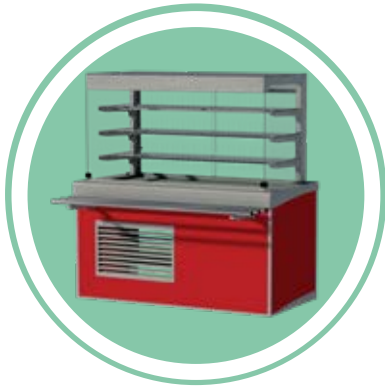
## وحدات تبريد بحوض تهوية ومنضدة حوض مبرد السلطة مهوى

حوض مهوى بقاعدة مقسمة إلى جزأين قابلين للتعديل في العمق من 30 إلى 110 ملم متوافق مع صواني جي إن/14. مبخر مهوى مائل على الرافعات. العزل بواسطة الرغوة العازلة HCFO بكثافة 42 كلغ/م<sup>3</sup>. مصباح UV-C مبيد للجراثيم اختياري. مقياس جهد تعديل التهوية لتحسين تشغيل الحوض واستهلاكه للطاقة. رف من الزجاج المقسى مع واقي منحنى من الجانبين، سمك 6 ملم. حامل منزلق للصواني مزود بصواني من الفولاذ المقاوم للصدأ و3 أنابيب مقطعة بقطر 32 ملم.



# الأكثر إنتاجاً

## خزان العرض "كريستالي"



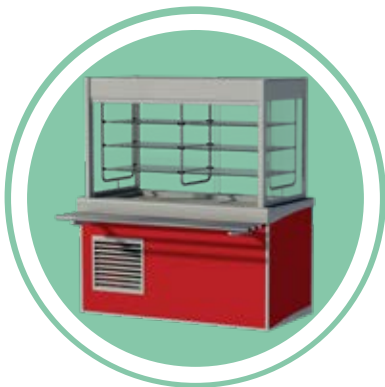
حوض مهوى بقاعدة مكونة من جزأين قابلين للتعديل في العمق من 30 إلى 110 ملم متوافق مع خزانات جي إن 1/1 (مبخر مهوى مائل على الأسطوانة). العزل بواسطة الرغوة العازلة HCFO بكثافة 42 كلغ/م<sup>3</sup>. مقياس جهد تعديل التهوية لتحسين تشغيل خزانة العرض واستهلاكها للطاقة. خزانة عرض مبردة مستطيلة، يتم تهويتها عن طريق التدفق الخلفي. مفتوحة من جهة "الزبناء" بستارة حرارية. اختياري مغلق بواسطة النافذة (مع أسطوانة تسمح برفع النافذة للتنظيف). بابان منزلقان من زجاج شبكي مزدوج الجدران مع ثقب دقيقة لتدفق الهواء الصفائحي مع شفت في الأمام لتشكيل ستارة الهواء. 2 أو 3 أو 4 أرفف قابلة لتعديل الارتفاع (حسب الطراز). الإنارة بالصمام المضيء.

## خزان العرض "الأناقة"



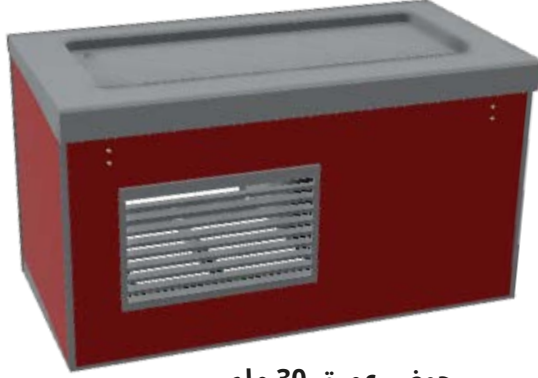
حوض مهوى بقاعدة مكونة من جزأين قابلين للتعديل في العمق من 30 إلى 110 ملم متوافق مع صواني جي إن 1/1 (مبخر مهوى مائل على رافعات). العزل بواسطة الرغوة العازلة HCFO بكثافة 42 كلغ/م<sup>3</sup>. مقياس جهد تعديل التهوية لتحسين تشغيل خزانة العرض واستهلاكها للطاقة. خزانة عرض مبردة مستديرة، يتم تهويتها عن طريق التدفق الخلفي. مفتوحة من جهة "الزبناء" بستارة حرارية. اختياري مغلق بواسطة نافذة منحنية (مع أسطوانة تسمح برفع النافذة للتنظيف). بابان منزلقان من زجاج شبكي مزدوج الجدران مع ثقب دقيقة لتدفق الهواء الصفائحي مع شفت في الأمام لتشكيل ستارة الهواء. 2 أو 3 أرفف قابلة لتعديل الارتفاع (حسب النموذج). الإنارة بالصمام المضيء.

## خزان العرض "الكلاسيكي"



صواني مبردة بملفات نحاس مطلية أسفل الحوض ومعزولة برغوة HCFO العازلة بكثافة 42 كلغ/م<sup>3</sup>. واجهة عرض مع صندوق سقف معزول ومبخر جيد التهوية. التبريد عن طريق التدفق الأمامي والعودة في الجزء الخلفي. أبواب زجاجية منزلقة على جانب "الخدمة" وستارة حرارية على جانب "الزبناء". جوانب زجاجية مزدوجة من الزجاج المقسى. إضاءة بالصمام المضيء على قوائم جانب "الزبناء". متوافق مع صواني جي إن 1/1.

# وحدة مبردة مع تبريد ثابت على خزانة مفتوحة



حوض عميق 30 ملم



على خزانة مفتوحة

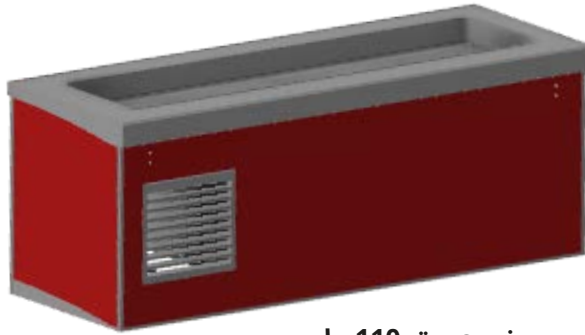
## المواصفات

هيكل من الفولاذ المقاوم للصدأ أيسى 304. سطح سميك من الفولاذ المقاوم للصدأ من نوع إيسى 304 20/10e. الحافة الأمامية مستديرة. واجهة أمامية مصقولة على ارتفاع 15 ملم من الأرض وحامل منزلق للصواني مصنوع من الفولاذ المقاوم للصدأ مكون من ثلاثة قضبان. حوض مكشوف بعمق 30 ملم مع تفريغ مباشر (3/4 تصريف) وصينية تبخير (4 لتر)، مبرد بالبرد الثابت بواسطة ملفات نحاسية مطلية أسفل الحوض ومعزولة برغوة عازلة من مادة HCFO. مصدر طاقة واحد 240 فولت. وحدة تبريد بوحدة 56 ديسيل (أ) على إطار قابل للنزع تعمل بغاز التبريد R455A. تنظيم قابل للبرمجة للحوض. التحكم عن طريق المفاتيح الحساسة. الوحدات متاحة بدون مجموعة (يتم تسليمه مع الفراغ الفني والمنظم ومخفض الضغط والمبخر). تضاف إلى المرجع. على سبيل المثال MSGHL12DPRI. يتم تسليمها بدون صينية التبخر.

## وحدات مبردة للمقبلات والحلويات على خزانة مفتوحة

| الوحدة بدون مجموعة تشغيل السعر بالأورو بدون احتساب ضريبة القيمة المضافة | الخزانة مع وحدة تبريد السعر بالأورو بدون احتساب ضريبة القيمة المضافة | الطول | القوة بالواط | القوة بالواط | حوض         | المرجع    |
|---|--|-------|--------------|--------------|-------------|-----------|
| سطح من الفولاذ المقاوم للصدأ  | سطح من الفولاذ المقاوم للصدأ   |       | مبردة        | كهربائية     | سعة الصواني |           |
| 6422  | 6998   | 1200  | 377          | 350          | 3 جي إن 1/1 | MHL12DPRI |
| 7812  | 8404   | 1600  | 562          | 450          | 4 جي إن 1/1 | MHL16DPRI |
| 8295  | 8890   | 2000  | 753          | 700          | 5 جي إن 1/1 | MHL20DPRI |
| 8560  | 9064   | 2300  | 753          | 700          | 6 جي إن 1/1 | MHL23DPRI |

# وحدة مبردة مع تبريد ثابت على خزانة مفتوحة



حوض عميق 110 ملم



على خزانة مفتوحة

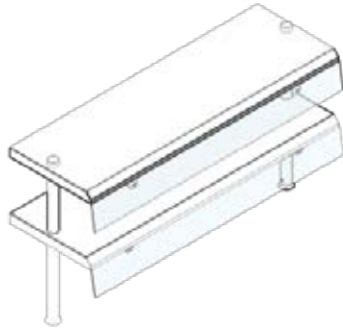
## المواصفات

هيكل من الفولاذ المقاوم للصدأ **أيسي 304**. سطح سميك من الفولاذ المقاوم للصدأ من نوع إيسي 304 10e/20. الحافة الأمامية مستديرة. واجهة أمامية مصقولة على ارتفاع 15 ملم من الأرض وحامل منزلق للصواني مصنوع من الفولاذ المقاوم للصدأ مكون من ثلاثة قضبان. **حوض مكشوف** بعمق 110 ملم مع تفريغ مباشر (3/4 تصريف) وصينية تبخير (4 لتر)، مبرد بالبرد الثابت بواسطة ملفات نحاسية مطلية أسفل الحوض ومعزولة برغوة عازلة من مادة HCFO. مصدر طاقة واحد 240 فولت. وحدة تبريد بوحدة 56 ديسيبيل (أ) على إطار قابل للنزع تعمل بغاز التبريد R455A. تنظيم قابل للبرمجة للحوض. التحكم عن طريق المفاتيح الحساسة.

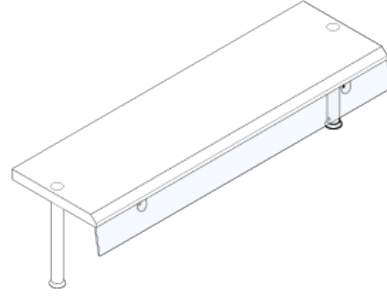
## خزائن مشروبات مبردة على خزانة مفتوحة

| المرجع    | حوض         | القوة بالواط | القوة بالواط | الطول | الخزانة مع وحدة تبريد السعر بالأورو بدون احتساب ضريبة القيمة المضافة | الوحدة بدون مجموعة تشغيل السعر بالأورو بدون احتساب ضريبة القيمة المضافة |
|-----------|-------------|--------------|--------------|-------|--|---|
|           | سعة الصواني | مبردة        | كهربائية     |       | سطح من الفولاذ المقاوم للصدأ   | سطح من الفولاذ المقاوم للصدأ  |
| MBL12DPRI | 3 جي إن 1/1 | 280          | 350          | 1200  | 7367   | 6863  |
| MBL16DPRI | 4 جي إن 1/1 | 562          | 450          | 1600  | 7717   | 7212  |
| MBL20DPRI | 5 جي إن 1/1 | 580          | 700          | 2000  | 8661   | 8157  |
| MBL23DPRI | 6 جي إن 1/1 | 580          | 700          | 2300  | 9190   | 8686  |

# رفوف عرض من الفولاذ المقاوم للصدأ بطبقة واحدة وطبقتين مع واقي العطس



رفوف عرض مستويان 2



رفوف عرض مستوى 1

## المواصفات

رفوف عرض من الفولاذ المقاوم للصدأ 10/18، مع واقي عطس من الزجاج المقسى باللون الأبيض مقاس 6 ملم. أنابيب مصقولة من الفولاذ المقاوم للصدأ بقطر 40 ملم. الارتفاع 370 ملم للمستوى الأول و 640 ملم للمستويين. مصدر طاقة واحد 240 فولت. اختياري: شريط إضاءة بالصمام المضيء واحد أو اثنين تحت الطبقة الأولى و/أو الثانية.

## رفوف عرض من الفولاذ المقاوم للصدأ مع واقي للعطس - طبقة 1

| رف واحد (لكل رف) + إضاءة بالصمام المضيء | رف واحد     | قوة الإنارة بالواط (لكل رف) | سعة صواني جي إن | الطول  |   |      |
|---|-------------|-----------------------------|-----------------|--------|---|------|
| المرجع                                  | المرجع      | الصمام المضيء               | المرجع          | المرجع |   |      |
| 1367                                    | PICS08LED-I | 1053                        | PICS08-I        | 8      | 2 | 800  |
| 1603                                    | PICS12LED-I | 1170                        | PICS12-I        | 14     | 3 | 1200 |
| 1829                                    | PICS16LED-I | 1285                        | PICS16-I        | 20     | 4 | 1600 |
| 2303                                    | PICS20LED-I | 1634                        | PICS20-I        | 26     | 5 | 2000 |
| 2600                                    | PICS23LED-I | 1793                        | PICS23-I        | 30     | 6 | 2300 |

## رفوف عرض من الفولاذ المقاوم للصدأ مع واقي العطس - طبقتان 2

| رفوف مزدوجة + إضاءة صمام مضيء مستويان 2 | رفوف مزدوجة + إضاءة صمام مضيء مستوى 1 | رفوف مزدوجة | القوة بالواط الإضاءة | سعة صواني جي إن | الطول    |    |   |      |
|---|---------------------------------------|-------------|----------------------|-----------------|----------|----|---|------|
| المرجع                                  | المرجع                                | المرجع      | الصمام المضيء        | المرجع          | المرجع   |    |   |      |
| 2508                                    | PICD08LED2-I                          | 2057        | PICD08LED1-I         | 1606            | PICD08-I | 8  | 2 | 800  |
| 2965                                    | PICD12LED2-I                          | 2372        | PICD12LED1-I         | 1780            | PICD12-I | 14 | 3 | 1200 |
| 3406                                    | PICD16LED2-I                          | 2680        | PICD16LED1-I         | 1955            | PICD16-I | 20 | 4 | 1600 |
| 4279                                    | PICD20LED2-I                          | 3381        | PICD20LED1-I         | 2481            | PICD20-I | 26 | 5 | 2000 |
| 4932                                    | PICD23LED2-I                          | 3867        | PICD23LED1-I         | 2801            | PICD23-I | 30 | 6 | 2300 |



رفوف عرض مزدوجة



رفوف عرض عادية

## المواصفات

رفوف عرض من الزجاج المقسى بسمك 6 ملم، وهي منحنية من جانب واحد. أنابيب مصقولة من الفولاذ المقاوم للصدأ بقطر 40 ملم. الارتفاع 370 ملم للمستوى الأول و 640 ملم للمستويين. مصدر طاقة واحد 240 فولت. اختياري: شريط إنارة بالصمام المضيء واحد أسفل رف واحد، وشريط إنارة بالصمام المضيء واحد أو اثنين تحت رف مزدوج.

## رفوف عرض الوحدات المبردة- مستوى 1

| رف واحد (لكل رف) + إضاءة بالصمام المضيء<br>السعر بالأورو بدون احتساب<br>ضريبة القيمة المضافة | المرجع    | رف واحد   |        | قوة الإنارة بالواط (لكل رف) |                    |       |
|--|-----------|---|--------|-----------------------------|--------------------|-------|
|  |           | السعر بالأورو بدون احتساب<br>ضريبة القيمة المضافة | المرجع | الصمام المضيء               | سعة صواني<br>جي إن | الطول |
| 1078   | PICS08LED | 691   | PICS08 | 8                           | 2                  | *800  |
| 1236   | PICS12LED | 711   | PICS12 | 14                          | 3                  | *1200 |
| 1451   | PICS16LED | 726   | PICS16 | 20                          | 4                  | 1600  |
| 1667   | PICS20LED | 1038  | PICS20 | 26                          | 5                  | 2000  |
| 1759   | PICS23LED | 1060  | PICS23 | 30                          | 6                  | 2300  |

\* يتم تركيب روفوف العرض بطول 800 على وحدات 800 و 900. يتم تركيب روفوف العرض بطول 1200 على وحدات 1200 و 1250.

## رفوف عرض الوحدات المبردة- مستويان

| رفوف مزدوجة + إضاءة صمام مضيء<br>مستويان 2 | المرجع     | السعر بالأورو بدون<br>احتساب ضريبة<br>القيمة المضافة | رفوف مزدوجة + إضاءة صمام مضيء<br>مستوى 1 |  | رفوف مزدوجة |  | القوة بالواط<br>الإضاءة** | سعة صواني<br>جي إن | الطول |
|--|------------|--|--|--|-------------|--|---------------------------|--------------------|-------|
|  |            |  | المرجع                                   | السعر بالأورو بدون<br>احتساب ضريبة<br>القيمة المضافة | المرجع      | السعر بالأورو بدون<br>احتساب ضريبة<br>القيمة المضافة |                           |                    |       |
| 1792                                       | PICD08LED2 | 1494   | PICD08LED1                               | 1047   | PICD08      | 8  | 2                         | *800               |       |
| 1859                                       | PICD12LED2 | 1716   | PICD12LED1                               | 1164   | PICD12      | 14   | 3                         | *1200              |       |
| 2049                                       | PICD16LED2 | 1808   | PICD16LED1                               | 1191   | PICD16      | 20   | 4                         | 1600               |       |
| 2529                                       | PICD20LED2 | 2409   | PICD20LED1                               | 1551   | PICD20      | 26   | 5                         | 2000               |       |
| 2787                                       | PICD23LED2 | 3865   | PICD23LED1                               | 1798   | PICD23      | 30   | 6                         | 2300               |       |

\*\* لكل رف

\* يتم تركيب روفوف العرض بطول 800 على وحدات 800 و 900. يتم تركيب روفوف العرض بطول 1200 على وحدات 1200 و 1250.

Enodis

الأطفال

Prim'  
Age

# منضدة السلطة المستطيلة في درجة حرارة ثابتة أو مهواة



متوفر بالحرارة  
الاتصال بنا

## المواصفات

هيكل من الفولاذ المقاوم للصدأ أيسي 304. سطح سميك من الفولاذ المقاوم للصدأ من نوع ايسي 304 20/10. حواف مستديرة. واجهة أمامية مصقولة على ارتفاع 15 ملم من الأرض وحامل منطلق للصواني مكون من 3 قضبان ملساء من الفولاذ المقاوم للصدأ. حوض مكشوف بعمق 110 ملم مع تفريغ مباشر (3/4 تصريف)، مبرد بالبرد الثابت بواسطة ملفات نحاسية مطلية أسفل الحوض ومعزولة برغوة عازلة من مادة HCFO. حوض مهوى بقاعدة مكونة من جزأين قابلين للتعديل في العمق من 30 إلى 110 ملم لصواني جي إن 1/1 (مبخر مهوى مائل على رافعات). وحدة تبريد بوحدة 56 ديسبيل (أ) على إطار قابل للنزاع تعمل بغاز التبريد R455A. التحكم عن طريق المفاتيح الحساسة. رفوف عرض زجاجية منحنية على الجانبين (6 ملم) مع إضاءة بالصمام المضيء في النموذج القياسي. قطعتان من الفولاذ المقاوم للصدأ بقطر 40 مم لكل جانب. أرفف تخزين جانبية جسم الخزانة مغلق ويستقبل الواجهة من أربعة جوانب ووحدة تبريد موجودة في الطرف. الطول: 1470 ملم مع حاملين منزلقين للصواني، الارتفاع: 900 ملم. مصدر طاقة واحد 240 فولت. الوحدات متاحة بدون مجموعة (يتم تسليمه مع الفراغ الفني والمنظم ومخفض الضغط والمبخر). \* تضاف SG إلى المرجع. على سبيل المثال SBSGRB16PRI. يتم تسليمها بدون صينية التبخر.

## منضدة سلطة بالتبريد الثابت - حوض بعمق 30 ملم

| المرجع    | حوض         | القوة بالواط | القوة بالواط | الطول | الخزانة مع وحدة تبريد السعر بالأورو بدون احتساب ضريبة القيمة المضافة سطح من الفولاذ المقاوم للصدأ | الوحدة بدون مجموعة تشغيل السعر بالأورو بدون احتساب ضريبة القيمة المضافة سطح من الفولاذ المقاوم للصدأ |
|-----------|-------------|--------------|--------------|-------|---|--|
|           | سعة الصواني | مبردة        | كهربائية     |       |   |  |
| SBRH16PRI | 4 جي إن 1/1 | 435          | 450          | 1600  | 10608   | 9567   |
| SBRH20PRI | 5 جي إن 1/1 | 580          | 700          | 2000  | 11985   | 10877  |
| SBRH23PRI | 6 جي إن 1/1 | 580          | 700          | 2300  | 12974   | 11742  |

سطح جرانيت، حجر مخطط... اتصل بنا.

## منضدة سلطة بالتبريد الثابت - حوض بعمق 110 ملم

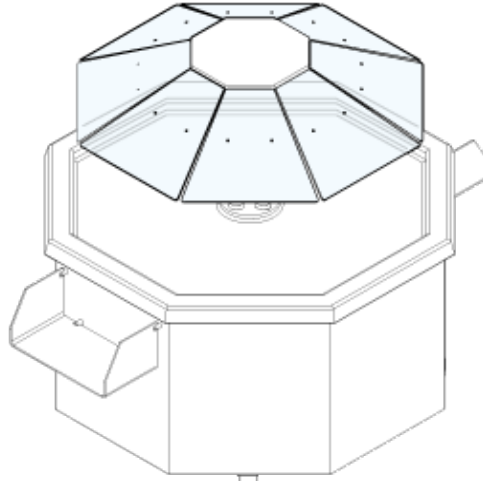
| المرجع    | حوض         | الطول | الخزانة مع وحدة تبريد السعر بالأورو بدون احتساب ضريبة القيمة المضافة سطح من الفولاذ المقاوم للصدأ | الوحدة بدون مجموعة تشغيل السعر بالأورو بدون احتساب ضريبة القيمة المضافة سطح من الفولاذ المقاوم للصدأ |
|-----------|-------------|-------|---|--|
|           | سعة الصواني |       |   |  |
| SBRB16PRI | 3 جي إن 1/1 | 1600  |   |  |
| SBRB20PRI | 5 جي إن 1/1 | 2000  |   |  |
| SBRB23PRI | 6 جي إن 1/1 | 2300  |   |  |

سطح جرانيت، حجر مخطط... اتصل بنا.

## منضدة سلطة بالتبريد المهوى - حوض بعمق من 30 إلى 110 ملم

| المرجع    | حوض         | القوة بالواط | القوة بالواط | الطول | الخزانة مع وحدة تبريد السعر بالأورو بدون احتساب ضريبة القيمة المضافة سطح من الفولاذ المقاوم للصدأ | الوحدة بدون مجموعة تشغيل السعر بالأورو بدون احتساب ضريبة القيمة المضافة سطح من الفولاذ المقاوم للصدأ |
|-----------|-------------|--------------|--------------|-------|---|--|
|           | سعة الصواني | مبردة        | كهربائية     |       |   |  |
| SBRV16PRI | 4 جي إن 1/1 | 435          | 450          | 1600  | 19456   | 18667  |
| SBRV20PRI | 5 جي إن 1/1 | 580          | 700          | 2000  | 21117   | 20906  |
| SBRV23PRI | 6 جي إن 1/1 | 580          | 700          | 2300  | 23111   | 22083  |

سطح جرانيت، حجر مخطط... اتصل بنا.



## المواصفات

هيكل من الفولاذ المقاوم للصدأ أيسي 304. سطح سميك من الفولاذ المقاوم للصدأ من نوع ايسي 304 20/10e. حواف مستديرة. واجهة أمامية مصقولة على ارتفاع 15 ملم من الأرض وحامل منطلق للصواني مكون من 3 قضبان ملساء من الفولاذ المقاوم للصدأ. طاولة عرض وتوزيع مركزية مثمثة الشكل مع هيكل علوي، وواقى العطس، وإضاءة بالصمام المضيء، وحاملات أطباق جانبية من الميتاكريليت. حوض مكشوف بعمق 50 ملم مع تفريغ مباشر (3/4 تصريف)، مبرد بالبرد الثابت بواسطة ملفات نحاسية مطلية أسفل الحوض ومعزولة برغوة عازلة من مادة HCFO. التحكم عن طريق المفاتيح الحساسة. وحدة تبريد بوحدة 56 ديسيبيل (أ) على إطار قابل للنزع تعمل بغاز التبريد R455A. سلام ذات 3 منصات ناعمة من أنبوب مصقول من الفولاذ المقاوم للصدأ بقطر 32 مثبتة على دعائم من الفولاذ المقاوم للصدأ (ارتفاع 800 ملم). جسم الوحدة مغلق يستقبل الواجهة من ثمان جوانب مع وحدة تبريد مثبتة في إحدى الجوانب. الأبعاد: 1400x1400 ملم أو 1700x1700 ملم. مصدر طاقة واحد 240 فولت. الوحدة غير متوفرة بالجرانيت. الوحدة متوفرة بدون وحدة تبريد (يتم تسليمه مع الفراغ الفني والمنظم ومخفض الضغط والميخر). \* تضاف SG إلى المرجع. على سبيل المثال SBSGOCTO14PRI. يتم تسليمها بدون صينية التبخر.

## منضدة سلطة بالتبريد الثابت مثمثة الشكل - حوض بعمق 50 ملم

| المرجع      | القوة | القوة | الطول  | الوحدة بمجموعة تشغيل                           | الوحدة بدون مجموعة تشغيل*                      |
|-------------|-------|-------|--|--|--|
| كهربائية    | مبردة | جانب  | السعر بالأورو بدون احتساب ضريبة القيمة المضافة | السعر بالأورو بدون احتساب ضريبة القيمة المضافة | السعر بالأورو بدون احتساب ضريبة القيمة المضافة |
| SBOCTO14PRI | 700   | 753   | 1400   | 20844  | 19593  |
| SBOCTO18PRI | 800   | 1166  | 1800   | 22609  | 21381  |

## النسخة المزودة برفوف عرض آلية: تحت الطلب

| خيارات منضدة السلطة مثمثة الشكل |             |  |        |
|---------------------------------|-------------|--|--------|
| المرجع                          | التسمية     | السعر بالأورو بدون احتساب ضريبة القيمة المضافة | المرجع |
| محرك                            | تجهيز بمحرك | الاتصال بنا                                    |        |

Enodis

الأطفال

Prim'  
Age

# خزانات عرض مبردة من نوع "كريستالين" مع نظام تهوية بارد وتدفق خلفي بمستويين على خزانة مفتوحة



حوض عميق من 30 إلى 110 ملم



على خزانة مفتوحة

## المواصفات

هيكل من الفولاذ المقاوم للصدأ إيسي 304. سطح سميك من الفولاذ المقاوم للصدأ من نوع إيسي 304 20e/10. الحافة الأمامية مستديرة. واجهة أمامية مصقولة على ارتفاع 15 ملم من الأرض وحامل منطلق للصواني مكون من 3 قضبان ملساء من الفولاذ المقاوم للصدأ. حوض مهوى بقاعدة مكونة من جزأين قابلين للتعديل في العمق من 30 إلى 110 ملم لصواني جي إن 1/1 (مبخر مهوى مائل على رافعات). وحدة تبريد بوحدة 56 ديسيل (أ) على إطار قابل للنزع تعمل بغاز التبريد R455A. العزل بواسطة الرغوة العازلة HCFO. مقياس جهد تعديل التهوية لتحسين تشغيل خزانة العرض واستهلاكها للطاقة. تنظيم قابل للبرمجة لخزانة العرض. التحكم عن طريق المفاتيح الحساسة. خزانة عرض مبردة مستطيلة، يتم تهويتها عن طريق التدفق الخلفي. مفتوحة من جهة "الزبناء" بستارة حرارية. اختياري مغلق بواسطة نافذة (مزودة بزافعة تسمح بإمالة الزجاج للتنظيف). بابان منزلقان من زجاج شبكي مزدوج الجدران مع ثقب دقيقة لتدفق الهواء الصفائحي مع شفت في الأمام لتشكيل ستارة الهواء. 2 رفان قابلان لتعديل الارتفاع. الإنارة بالصمام المضيء. درجة حرارة التشغيل +2 درجة مئوية/+10 درجة مئوية. يتم تضمين تصريف المكثفات في صينية التبخر. مصدر طاقة أحادي 240 فولت (باستثناء الموديل بطول 2600، مصدر طاقة ثلاثي 400 فولت). ارتفاع الوحدة للأطفال: 1360 ملم. الوحدة متوفرة بدون وحدة تبريد (يتم تسليمه مع الفراغ الفني ومنظم ومخفض الضغط و مبخر)، مثال VSGO2CL12PRI. \* يتم تسليمها بدون صينية التبخر.

## خزانات عرض مبردة من نوع "كريستالين" مع نظام تهوية، وتدفق خلفي بمستويين على خزانة مفتوحة

| المرجع     | حوض         | القوة بالواط /التبريد | الطول | الخزانة مع وحدة تبريد السعر بالأورو بدون احتساب ضريبة القيمة المضافة | الوحدة بدون مجموعة تشغيل السعر بالأورو بدون احتساب ضريبة القيمة المضافة |
|------------|-------------|-----------------------|-------|--|---|
| VO2CL12PRI | 3 جي إن 1/1 | 900/1166              | 1250  | 16137  | 15137   |
| VO2CL16PRI | 4 جي إن 1/1 | 1200/1573             | 1600  | 18884  | 17855   |
| VO2CL20PRI | 5 جي إن 1/1 | 1400/1717             | 2000  | 20087  | 19043   |



# خزانات عرض مبردة من نوع "كريستالين" مع نظام تهوية بارد وتدفق خلفي بثلاث مستويات على خزانة مفتوحة



حوض عميق من 30 إلى 110 ملم



مع خزان مبرد

## المواصفات

هيكل من الفولاذ المقاوم للصدأ أيسى 304. سطح سميك من الفولاذ المقاوم للصدأ من نوع إيسي 304 20/10e. الحافة الأمامية مستديرة. واجهة أمامية مصقولة على ارتفاع 15 ملم من الأرض وحامل منطلق للصواني مكون من 3 قضبان ملساء من الفولاذ المقاوم للصدأ. حوض مهوى بقاعدة مكونة من جزأين قابلين للتعديل في العمق من 30 إلى 110 ملم لصواني جي إن 1/1 (مبخر مهوى مائل على رافعات). العزل بواسطة الرغوة العازلة HCFO. وحدة تبريد بوحدة 56 ديسيبيل (أ) على إطار قابل للنزع تعمل بغاز التبريد R455A. مقياس جهد تعديل التهوية لتحسين تشغيل خزانة العرض واستهلاكها للطاقة. تنظيم قابل للبرمجة لخزانة العرض. التحكم عن طريق المفاتيح الحساسة. خزانة عرض مبردة مستطيلة، يتم تهويتها عن طريق التدفق الخلفي. مفتوحة من جهة "الزبناء" بستارة حرارية. اختياري مغلق بواسطة نافذة (مزودة برافعة تسمح بإمالة الزجاج للتنظيف). بابان منزلقان من زجاج شبكي مزدوج الجدران مع ثقوب دقيقة لتدفق الهواء الصفاحي مع شفت في الأمام لتشكيل ستارة الهواء. 3 رفان قابلان لتعديل الارتفاع. الإنارة بالصمام المضيء. درجة حرارة التشغيل +2 درجة مئوية/10 درجة مئوية. يتم تضمين تصريف المكثفات في صينية التبخر. مصدر طاقة أحادي 240 فولت (باستثناء الموديل بطول 2600، مصدر طاقة ثلاثي 400 فولت). ارتفاع الوحدة للأطفال: 1560 ملم. \* يتم تسليمها بدون صينية التبخر.

## خزانات عرض مبردة من نوع "كريستالين" مع نظام تهوية، وتدفق خلفي بثلاث مستويات على خزانة مفتوحة

| المرجع     | حوض         | القوة بالواط / التبريد | الطول | الخزانة مع وحدة تبريد السعر بالأورو بدون احتساب ضريبة القيمة المضافة | الوحدة بدون مجموعة تشغيل السعر بالأورو بدون احتساب ضريبة القيمة المضافة |
|------------|-------------|------------------------|-------|--|---|
| VO3CL12PRI | 3 جي إن 1/1 | 900/1166               | 1250  | 17173  | 16162   |
| VO3CL16PRI | 4 جي إن 1/1 | 1200/1573              | 1600  | 19764  | 18724   |
| VO3CL20PRI | 5 جي إن 1/1 | 1400/1717              | 2000  | 21249  | 20194   |

Enodis

الأطفال

Prim'  
Age

# خزانات عرض مبردة من نوع "الأناقة" مع نظام تهوية بارد وتدفق خلفي بمستويين على خزانة مفتوحة



حوض عميق من 30 إلى 110 ملم



على خزانة مفتوحة

## المواصفات

هيكل من الفولاذ المقاوم للصدأ أيسبي 304. سطح سميك من الفولاذ المقاوم للصدأ من نوع إيسبي 304 10e/20. الحافة الأمامية مستديرة. واجهة أمامية مصقولة على ارتفاع 15 ملم من الأرض وحامل منطلق للصواني مكون من 3 قضبان ملساء من الفولاذ المقاوم للصدأ. حوض مهوى بقاعدة مكونة من جزأين قابلين للتعديل في العمق من 30 إلى 110 ملم لصواني جي إن 1/1 (مبخر مهوى مائل على رافعات). وحدة تبريد بوحدة 56 ديسيل (أ) على إطار قابل للنزع تعمل بغاز التبريد R455A. العزل بواسطة الرغوة العازلة HCFO. مقياس جهد تعديل التهوية لتحسين تشغيل خزانة العرض واستهلاكها للطاقة. تنظيم قابل للبرمجة لخزانة العرض. التحكم عن طريق المفاتيح الحساسة. خزانة عرض مبردة مستديرة، يتم تهويتها عن طريق التدفق الخلفي. مفتوحة من جهة "الزبناء" بستارة حرارية. اختياري مغلق بواسطة نافذة منحنية (مع أسطوانة تسمح برفع النافذة للتنظيف). بابان منزلقان من زجاج شبكي مزدوج الجدران مع ثقب دقيقة لتدفق الهواء الصفائحي مع شفت في الأمام لتشكيل ستارة الهواء. 2 رفان قابلان لتعديل الارتفاع. الإنارة بالصمام المضيء. درجة حرارة التشغيل +2 درجة مئوية/+10 درجة مئوية. يتم تضمين تصريف المكثفات في صينية التبخر. مصدر طاقة واحد 240 فولت. ارتفاع الوحدة للأطفال: 1350 ملم. \* يتم تسليمها بدون صينية التبخر.

## خزانات عرض مبردة من نوع "الأناقة" مع نظام تهوية، وتدفق خلفي بمستويين على خزانة مفتوحة

| المرجع     | حوض         | القوة بالواط / التبريد | الطول | الخزانة مع وحدة تبريد السعر بالأورو بدون احتساب ضريبة القيمة المضافة | الوحدة بدون مجموعة تشغيل السعر بالأورو بدون احتساب ضريبة القيمة المضافة |
|------------|-------------|------------------------|-------|--|---|
| VO2AL09PRI | 2 جي إن 1/1 | 800/972                | 950   | 14045  | 13203   |
| VO2AL12PRI | 3 جي إن 1/1 | 900/1166               | 1250  | 15233  | 14320   |
| VO2AL16PRI | 4 جي إن 1/1 | 1200/1573              | 1600  | 16740  | 15736   |
| VO2AL20PRI | 5 جي إن 1/1 | 1400/1717              | 2000  | 17721  | 16658   |

# خزانات عرض مبردة من نوع "الأناقة" مع نظام تهوية بارد وتدفق خلفي بثلاث مستويات على خزانة مفتوحة



حوض عميق من 30 إلى 110 ملم



على خزانة مفتوحة

## المواصفات

هيكل من الفولاذ المقاوم للصدأ أيسي 304. سطح سميك من الفولاذ المقاوم للصدأ من نوع ايسي 304 10e/20. الحافة الأمامية مستديرة. واجهة أمامية مصقولة على ارتفاع 15 ملم من الأرض وحامل منطلق للصواني مكون من 3 قضبان ملساء من الفولاذ المقاوم للصدأ. حوض مهوى بقاعدة مكونة من جزأين قابلين للتعديل في العمق من 30 إلى 110 ملم لصواني جي إن 1/1 (مبخر مهوى مائل على رافعات). وحدة تبريد بوحدة 56 ديسبيل (أ) على إطار قابل للنزع تعمل بغاز التبريد R455A. مقياس جهد تعديل التهوية لتحسين تشغيل خزانة العرض واستهلاكها للطاقة. العزل بواسطة الرغوة العازلة HCFO. تنظيم قابل للبرمجة لخزانة العرض. التحكم عن طريق المفاتيح الحساسة. خزانة عرض مبردة مستديرة، يتم تهويتها عن طريق التدفق الخلفي. مفتوحة من جهة "الزبناء" بستارة حرارية. اختياري مغلق بواسطة نافذة منحنية (مع أسطوانة تسمح برفع النافذة للتنظيف). بابان منزلقان من زجاج شبكي مزدوج الجدران مع ثقب دقيقة لتدفق الهواء الصفائحي مع شفط في الأمام لتشكيل ستارة الهواء. 3 رفان قابلان لتعديل الارتفاع. الإنارة بالصمام المضيء. درجة حرارة التشغيل +2 درجة مئوية/+10 درجة مئوية. يتم تضمين تصريف المكثفات في صينية التبخر. مصدر طاقة واحد 240 فولت. الارتفاع الكلي لجميع وحدات الأطفال: 1550 ملم. \* يتم تسليمها بدون صينية التبخر.

## خزانات عرض مبردة "الأناقة" مع نظام تهوية، وتدفق خلفي بثلاث مستويات على خزانة مفتوحة

| المرجع     | حوض         | القوة بالواط / التبريد | الطول | الخزانة مع وحدة تبريد السعر بالأورو بدون احتساب ضريبة القيمة المضافة | الوحدة بدون مجموعة تشغيل السعر بالأورو بدون احتساب ضريبة القيمة المضافة |
|------------|-------------|------------------------|-------|--|---|
| VO3AL09PRI | 2 جي إن 1/1 | 800/972                | 950   | 16071  | 15107   |
| VO3AL12PRI | 3 جي إن 1/1 | 900/1166               | 1250  | 16485  | 15496   |
| VO3AL16PRI | 4 جي إن 1/1 | 1200/1573              | 1600  | 17836  | 16766   |
| VO3AL20PRI | 5 جي إن 1/1 | 1400/1717              | 2000  | 19094  | 17949   |

# خزانة عرض مبرد "كلاسيك" مع تبريد ثابت على خزانة مفتوحة



حوض عميق 30 ملم



على خزانة مفتوحة

## المواصفات

هيكل من الفولاذ المقاوم للصدأ إيسي 304. سطح سميك من الفولاذ المقاوم للصدأ من نوع إيسي 304/20e/10. الحافة الأمامية مستديرة. واجهة أمامية مصقولة على ارتفاع 15 ملم من الأرض وحامل منطلق للصواني مكون من 3 قضبان ملساء من الفولاذ المقاوم للصدأ. حوض مكشوف بعمق 30 ملم مبرد بالبريد الثابت بواسطة ملفات نحاسية مطلية أسفل الحوض ومعزولة برغوة عازلة من مادة HFCO. وحدة تبريد بوحدة 56 ديسيل (أ) على إطار قابل للنزع تعمل بغاز التبريد R455A. تنظيم مزدوج قابل للبرمجة (خزانة عرض وحوض). التحكم عن طريق المفاتيح الحساسة. خزانة العرض: صندوق معزول مع تبخر جيد التهوية. التبريد عن طريق التدفق الأمامي والعودة في الجزء الخلفي. أبواب زجاجية منزلقة على جانب "الخدمة" وستارة حرارية على جانب "الزبناء". جوانب زجاجية مزدوجة من الزجاج المقسى. إضاءة بالصمام المضيء على قوائم جانب "الزبناء". يتم تضمين تصريف المكثفات في صينية التبخر. مصدر طاقة واحد 240 فولت. ارتفاع الوحدة للأطفال: 1660 ملم. \* يتم تسليمها بدون صينية التبخر.

## خزانة عرض "كلاسيك" - حوض ثابت على خزانة مفتوحة - للمقبلات

| الوحدة بدون مجموعة تشغيل<br>السعر بالأورو بدون احتساب ضريبة<br>القيمة المضافة | الخزانة مع وحدة تبريد السعر بالأورو<br>بدون احتساب ضريبة القيمة<br>المضافة | الطول      | القوة بالواط /<br>الكهربائية | القوة بالواط /<br>التبريد | حوض         | المرجع    |
|---|--|------------|------------------------------|---------------------------|-------------|-----------|
| سطح من الفولاذ المقاوم للصدأ  | سطح من الفولاذ المقاوم للصدأ   |            |                              |                           | سعة الصواني |           |
| 17019   | 18042  | *1200/1250 | 1200                         | 1543                      | 3 جي إن 1/1 | VHOL12PRI |
| 19757   | 20808  | 1600       | 1650                         | 2135                      | 4 جي إن 1/1 | VHOL16PRI |
| 21194   | 22260  | 2000       | 2100                         | 2470                      | 5 جي إن 1/1 | VHOL20PRI |
| 22617   | 23696  | 2300       | 2300                         | 2664                      | 6 جي إن 1/1 | VHOL23PRI |

# خزانة مبردة "كلاسيك" مع نظام تبريد ثابت بخزان مبرد



حوض عميق 30 ملم



مع خزان 1 وباب

## المواصفات

هيكل من الفولاذ المقاوم للصدأ 304، سطح سميك من الفولاذ المقاوم للصدأ من نوع ايسي 304/20e/10. الحافة الأمامية مستديرة. واجهة أمامية مصقولة على ارتفاع 15 ملم من الأرض وحامل منطلق للصواني مكون من 3 قضبان ملساء من الفولاذ المقاوم للصدأ. حوض مكشوف بعمق 30 ملم مبرد بالبريد الثابت بواسطة ملفات نحاسية مطلية أسفل الحوض ومعزولة برغوة عازلة من مادة HCFO. وحدة تبريد بوحدة 56 ديسيبيل (أ) على إطار قابل للترنغ تعمل بغاز التبريد R455A. تنظيم ثلاثي قابل للبرمجة (خزانة عرض وحوض وخزان). التحكم عن طريق المفاتيح الحساسة. خزانة العرض: صندوق معزول مع تبخر جيد التهوية. التبريد عن طريق التدفق الأمامي والعودة في الجزء الخلفي. أبواب زجاجية منزلقة على جانب "الخدمة" وستارة حرارية على جانب "الزبناء". جوانب زجاجية مزدوجة من الزجاج المقسى. إضاءة بالصمام المضيء على قوائم جانب "الزبناء". يتم تضمين تصريف المكثفات في صينية التبخر. وحدة مع خزان مبرد: بوابة (ات) من الفولاذ المقاوم للصدأ مع سداة بحافة قابلة للإزالة. مجهزة بسلاسل ذات 5 مستويات للصواني جي إن 1/1 أو 1/2 (صواني جي إن غير متوفرة). مصدر طاقة واحد 240 فولت. ارتفاع الوحدة للأطفال: 1660 ملم. \* يتم تسليمها بدون صينية التبخر.

## خزانة عرض "كلاسيك" - حوض ثابت بخزان مبرد - للمقبلات

| الوحدة بدون مجموعة تشغيل*<br>السعر بالأورو بدون احتساب<br>ضريبة القيمة المضافة | الوحدة بمجموعة تشغيل<br>السعر بالأورو بدون احتساب<br>ضريبة القيمة المضافة | الطول | القوة بالواط |          | حوض               |             | المرجع    |
|--|---|-------|--------------|----------|-------------------|-------------|-----------|
|  |   |       | مبردة        | كهربائية | خزان مبرد         | سعة الصواني |           |
| 19501  | 20547   | 1400  | 1543         | 1200     | 1 باب جي إن 1/1   | 3 جي إن 1/1 | VHOR14PRI |
| 22206  | 23282   | 1600  | 2135         | 1700     | 1 باب جي إن 1/2   | 4 جي إن 1/1 | VHOR16PRI |
| 245424   | 25623   | 2000  | 2470         | 1900     | 1 باب جي إن 1/2   | 5 جي إن 1/1 | VHOR20PRI |
| 26897  | 28021   | 2300  | 2664         | 2100     | 2 بابان جي إن 1/2 | 6 جي إن 1/1 | VHOR23PRI |

| خيارات بالنسبة لوحدات التبريد |  |  |
|-------------------------------|--|--|
| المرجع                        | التسمية  | السعر بالأورو بدون احتساب ضريبة القيمة المضافة |
| CEPO                          | لوحة نهاية مغلقة لكل وحدة  | 490  |
| AGC                           | تهوية المجموعة من جانب الزبناء عبر فتحة في الصفائح   | 870  |
| RPP412I                       | 4 عجلات من الفولاذ المقاوم للصدأ بقطر 125 ملم، 2 منها بفرامل بالنسبة للوحدة الذي طوله أقل من > 2000  | 316  |
| PCN220                        | مقيس طاقة 16 أ، غير محمي وغير متصل بالوحدة   | 167  |
| PCA                           | مقيس أنزول لكل وحدة  | 338  |
| PCTri                         | مقيس ثلاثي الطور لكل وحدة  | 281  |
| FCPORTREFRI                   | قفل مفتاح لباب التبريد لكل باب   | 105  |
| TBCAV                         | لوحة التحكم الأمامية   | 393  |
| TBCD                          | لوحة التحكم على الجانب الأيمن (جانب الزبناء)   | 393  |
| TBCG                          | لوحة التحكم على الجانب الأيسر (جانب الزبناء)   | 393  |
| ALH                           | الإمداد بالكهرباء من الأعلى لكل وحدة (أقصى ارتفاع للأنبوب 3000 مم مع لوح متحرك من الفولاذ المقاوم للصدأ يتم تثبيته في السقف)                       | 469  |
| BIPR                          | شريط حماية من الفولاذ المقاوم للصدأ (بين الدرج و حامل منزلق للصواني الدرج) للجزء العلوي و حامل منزلق للصواني من الجرانيت أو الحجر المعاد تشكيله مل | 170  |
| HSPERPI                       | الارتفاع الخاص لحامل منزلق للصواني (بين 815 ملم و 830 ملم من الأرضية) لكل وحدة   | 294  |
| TDSB                          | حامل طبق من زجاج شبكي بلون أسود  | 356  |
| BSC                           | شريط فصل الحوض   | 62   |
| GTROP                         | مجموعة استوائية  | 951  |
| REGETF                        | زيادة تنظيم إيزي تاتش Easy Touch لوحة التبريد المزود بمقيس USB وإضاءة ديناميكية  | 784  |

| خيارات بالنسبة لوحدات التبريد |  |  |
|-------------------------------|--|--|
| المرجع                        | التسمية  | السعر بالأورو بدون احتساب ضريبة القيمة المضافة |
| PVHP530                       | رسوم إضافية بالنسبة لرفوف العرض ذات ارتفاع 530 ملم   | 171  |
| MVBE1                         | خصم على عدم توفير صواني التبخير بالنسبة للوحدة ذات المرجع HO أو مشروبات خزانة مفتوحة أو الخزان بوابة واحدة | 211-   |
| MVBE2                         | خصم على عدم توفير صواني التبخير بالنسبة للوحدات المبردة HO أو المشروبات ببوابتين                           | 421-   |
| MVBE3                         | خصم على عدم توفير صواني التبخير بالنسبة لوحدات خزانات العرض على خزانة مفتوحة                               | 437-   |
| MVBE4                         | خصم على عدم توفير صواني التبخير بالنسبة لوحدات خزانات العرض ذات خزان مبرد                                  | 647-   |
| EMB10                         | رف منخفض لوحدة خزانة مفتوحة بطول الوحدة 950 مم   | 312  |
| EMB12                         | رف منخفض لوحدة خزانة مفتوحة بطول الوحدة 1200 مم  | 338  |
| EMB13                         | رف منخفض لوحدة خزانة مفتوحة بطول الوحدة 1350 مم  | 381  |
| EMB16                         | رف منخفض لوحدة خزانة مفتوحة بطول الوحدة 1600 مم  | 396  |
| EMB17                         | رف منخفض لوحدة خزانة مفتوحة بطول الوحدة 1700 ملم   | 471  |
| EMB20                         | رف منخفض لوحدة خزانة مفتوحة بطول الوحدة 2000 ملم   | 489  |
| EMB23                         | رف منخفض لوحدة خزانة مفتوحة بطول الوحدة 2300 ملم   | 561  |
| EMB26                         | رف منخفض لوحدة خزانة مفتوحة بطول الوحدة 2600 ملم   | 393  |
| PVDV                          | رسوم إضافية على السطح الاهتزازي مل   | 393  |
| BPM                           | حافة أمامية مصقولة مرآة مل   | 162  |

| خيارات تجهيز خزانات العرض المبردة |   |  |
|-----------------------------------|---|--|
| المرجع                            | التسمية                                   | السعر بالأورو بدون احتساب ضريبة القيمة المضافة |
| AGSG                              | استبدال الرفوف الزجاجية بشرائح دعم الشبكة | الاتصال بنا                                    |

| خيارات ستارة ليلية صلبة مع مفتاح إغلاق لخزانات العرض "كريستالين" |                               |  |
|--|-------------------------------|--|
| المرجع   | التسمية                       | السعر بالأورو بدون احتساب ضريبة القيمة المضافة |
| RDNFC2   | خزانة عرض "كريستالين" 2 جي إن | 1556   |
| RDNFC3   | خزانة عرض "كريستالين" 3 جي إن | 1738   |
| RDNFC4   | خزانة عرض "كريستالين" 4 جي إن | 1958   |
| RDNFC5   | خزانة عرض "كريستالين" 5 جي إن | 2125   |
| RDNFC6   | خزانة عرض "كريستالين" 6 جي إن | 2371   |
| RDNFC7   | خزانة عرض "كريستالين" 7 جي إن | 2556   |

| خيارات الستائر الحرارية في جانب الخدمة لخزانة العرض التقليدية (استبدال الأبواب الزجاجية المنزلقة) |  |  |
|---|--|--|
| المرجع  | التسمية                                    | السعر بالأورو بدون احتساب ضريبة القيمة المضافة |
| RTVC3   | خزانة عرض "كلاسيكية" 3 جي إن 1/1، 1200 ملم | 401  |
| RTVC4   | خزانة عرض "كلاسيكية" 4 جي إن 1/1، 1600 ملم | 498  |
| RTVC5   | خزانة عرض "كلاسيكية" 4 جي إن 1/1، 1600 ملم | 585  |
| RTVC6   | خزانة عرض "كلاسيكية" 6 جي إن 1/1، 2300 ملم | 712  |





03

وحدات  
التسخين

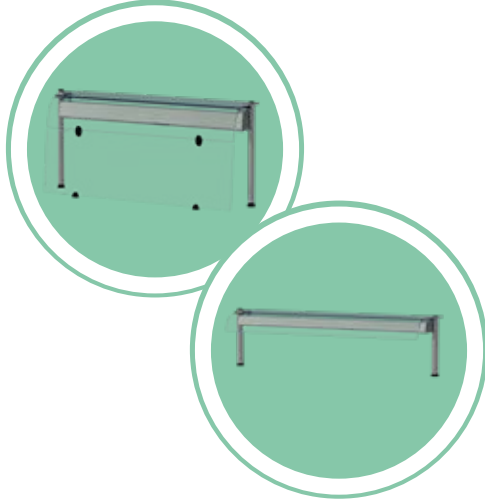
- الهيكل كله من الفولاذ المقاوم للصدأ **أيسي 304 (18-10)**.
- سطح سميك من الفولاذ المقاوم للصدأ أيسي 304. 10/20 من الساتان المصقول 220 حبة (**سكوتش برايت**)
- المظهر الجانبي العلوي على **جانب "الزبناء"** بحافة نصف قطرها 20 ملم **بانخفاض 110 ملم**.
- المظهر الجانبي العلوي على **جانب "الخدمة"** على الحافة المستقيمة **بانخفاض 110 ملم**.
- اختياري: سطح من الجرانيت أو الحجر المعاد تشكيله، وسميك. 30 ملم اختياري (قطعة واحدة فقط لكل وحدة). تشطيب من الجرانيت أو الحجر المعاد تشكيله بحافة مستقيمة على جانب "الخدمة" وأطرافه، وحافة أمامية مستديرة الجوانب على جانب "الزبناء".
- العمق 830 ملم، **الارتفاع 900 ملم (لأسباب تتعلق بالسلامة)** على قاعدة من الفولاذ المقاوم للصدأ ارتفاع 180 ملم قابل للتعديل -50+/25 ملم.
- تجميع الوحدات عن طريق التثبيت بالمسامير من الأمام والخلف، والإغلاق بين الأسطح ذات **الحواف المقصوفة**.
- دعائم حامل منزلق للصواني المزودة بصواني مصنوعة من الفولاذ المقاوم للصدأ أيسي 304 مثبتة بإطار من خلال الواجهة المصفحة لضمان المحاذاة المثالية حامل منزلق للصواني.
- **حامل منزلق للصواني مزود بصواني قياسية من الفولاذ المقاوم للصدأ و3 أنابيب جانبية بقطر 32 مم (متضمن في سعر الوحدة)**.
- اختياري: حامل منزلق للصواني من الجرانيت، أو حامل منزلق للصواني حجري مُعاد تشكيله، أو حامل منزلق للصواني زجاجي، أو حامل منزلق للصواني مصقول.
- **واجهة جانبية قياسية "للزبون" مصنوعة من الميلامين المقاوم للماء ومغطاة بطبقة سميكة مزدوجة الجوانب. 20 ملم إلى 15 ملم** من الأرض بدعامة حماية ركنية سفلية من الفولاذ المقاوم للصدأ. حسب الطلب: واجهة تنازلية من 180 ملم إلى 15 ملم من الأرض مع دعامة حماية ركنية سفلية من الفولاذ المقاوم للصدأ.
- يتم ضمان تركيب الألواح من خلال تشابكها بمشبك وتثبيتها عن طريق تشديد الدعائم. واجهة جانبية "للخدمة" مع شريط مثبت في مكانه بواسطة براغي قابلة للإزالة لتسهيل للوصول إلى المناطق التقنية.
- يتوفر 250 لوناً بشكل قياسي للاختيار من بين مخطط الألوان الخاص بنا.

## الخصائص

- **يتم تسخين الحوض بالهواء المهورى في زوايا مستديرة ملحومة** بمقاومات زعانف مدرعة من الفولاذ المقاوم للصدأ 10/18 ذاتية اللصق على الجانب السفلي من الخزان، مع مروحة محورية. أقصى عمق للصواني العميقة 150 ملم. تتراوح درجة الحرارة من 65+ درجة مئوية إلى 105+ درجة مئوية.
- **يتم تسخين الحوض بالماء في زوايا مستديرة ملحومة** مع النقطة الماسية باتجاه سدادة التصريف 4/3 إنش. مع مقاومات ذات زعانف مدرعة من الفولاذ المقاوم للصدأ 10/18 ذاتية اللصق على الجانب السفلي من الخزان. أقصى عمق للصواني العميقة 150 ملم. تتراوح درجة الحرارة من 65+ درجة مئوية إلى 85+ درجة مئوية.
- التعبئة التلقائية للخزان مع سلامة المياه الفائضة. مسباران لكشف الحد الأدنى والحد الأقصى لمستوى المياه).
- **يتم تسخين الجزء العلوي بواسطة مواقد سيراميك من الزجاج المقسى الأسود** السميك. 6 ملم جي إن 1/1 (505 × 325 ملم). تتراوح درجة الحرارة من 65+ درجة مئوية إلى 105+ درجة مئوية.
- **أفران مهواة معزولة بالصوف الصخري**. تتراوح درجة الحرارة من 0 درجة مئوية إلى 85+ درجة مئوية. أبواب منزلة معزولة بالصوف الصخري. مصدر الطاقة أحادي 230 فولت أو ثلاثي 400 فولت + محايد + أرضي.
- **رفوف عرض** محايدة أو للتسخين أو للإضاءة
- **شريط تسخين سيراميك عالي الجودة**، قوة 150 وات / مصباح مع عزل حراري متفاوت.

يتوافق مع معيار أفنور AFNOR AC D 40-004.

# الأكثر إنتاجاً



## رفوف العرض

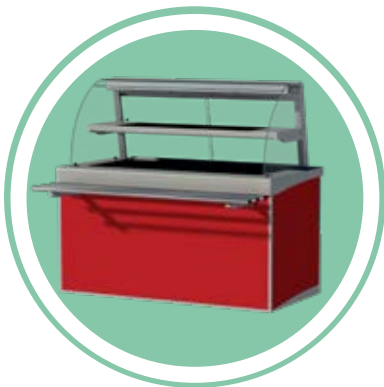
أنبوب مصقول من الفولاذ المقاوم للصدأ بقطر 40 ملم، رف من الزجاج المقسى مع واقي منحنى مقاوم مقوس سميك. 6 ملم، إضاءة بالصمام المضيء وشريط تسخين سيراميكى و (تحكم منفصل) للنماذج المزودة بالإضاءة/التدفئة. زجاج عمودي بالنسبة لرفوف عرض بان ماري بالماء الساخن.

## خزانة عرض "كريستالين" للتسخين.



خزانة عرض ساخنة مستطيلة الشكل، صينية حفظ الأطعمة على درجة الحرارة مصنوعة من ألواح الزجاج المقسى باللون الأسود ذات الشكل جي إن 1/1، رف 1 ساخن أو 2 رفين (حسب النموذج) ساخنين، مقاومات تسخين لاصقة على الجانب السفلي، تنظيم درجة الحرارة من 65 درجة مئوية إلى 105 درجة مئوية، الإضاءة بالصمام المضيء، 2 بابان زجاجيان منزلقان.

## خزانة عرض "الأناقة" للتسخين



خزانة عرض ساخنة مستديرة، صينية حفظ الأطعمة على درجة الحرارة مصنوعة من ألواح الزجاج المقسى باللون الأسود ذات الشكل جي إن 1/1، رف 1 ساخن أو 2 رفين (حسب النموذج) ساخنين، مقاومات تسخين لاصقة على الجانب السفلي، تنظيم درجة الحرارة من 65 درجة مئوية إلى 105 درجة مئوية، الإضاءة بالصمام المضيء، 2 بابان زجاجيان منزلقان.



Enodis

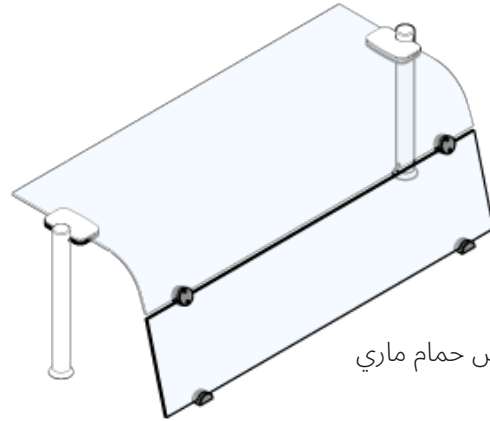
الأطفال

Prim'Age

# رفوف عرض زجاجية ذات مستوى واحد



رف عرض بيتروتشو



رف عرض حمام ماري

## المواصفات

رفوف عرض حمام ماري من الزجاج المقسى بسبك 6 ملم، وهي منحنية من جانب واحد. أنابيب مصقولة من الفولاذ المقاوم للصدأ بقطر 40 ملم. الارتفاع 385 ملم. زجاج واقى عمودي من الزجاج الأبيض المقسى بقطر 6 مم. اختياري: سكة تسخين من السيراميك + إضاءة تحت رف واحد. الإنارة بالصمام المضيء مصدر طاقة واحد 240 فولت. مصقول بالاهتزاز.

## رف عرض حوض حمام ماري

| رف واحد + الإنارة بالصمام المضيء + تسخين |   |  | رف واحد |  |             |
|--|---|--|---------|--|-------------|
| المرجع                                   | القوة بالواط + الإنارة بالصمام المضيء + تسخين | السعر بالأورو بدون احتساب ضريبة القيمة المضافة | المرجع  | السعر بالأورو بدون احتساب ضريبة القيمة المضافة | حوض         |
| TDSB08CLED                               | 150 + 8                                       | 1564   | TDSB08  | 739  | 2 جي إن 1/1 |
| TDSB12CLED                               | 300 + 14                                      | 1638   | TDSB12  | 776  | 3 جي إن 1/1 |
| TDSB16CLED                               | 300 + 20                                      | 1844   | TDSB16  | 886  | 4 جي إن 1/1 |
| TDSB20CLED                               | 450 + 26                                      | 2318   | TDSB20  | 1034   | 5 جي إن 1/1 |
| TDSB23CLED                               | 450 + 30                                      | 2748   | TDSB23  | 1179   | 6 جي إن 1/1 |

## المواصفات

رفوف عرض فيتوتشو: رف واحد من الزجاج المقسى مقاس 6 ملم، منحنى من جانب واحد. أنبوب مصقول من الفولاذ المقاوم للصدأ بقطر 40 ملم. الارتفاع 385 ملم. اختياري: سكة تسخين من السيراميك + إضاءة تحت رف واحد. الإنارة بالصمام المضيء مصدر طاقة واحد 240 فولت. مصقول بالاهتزاز.

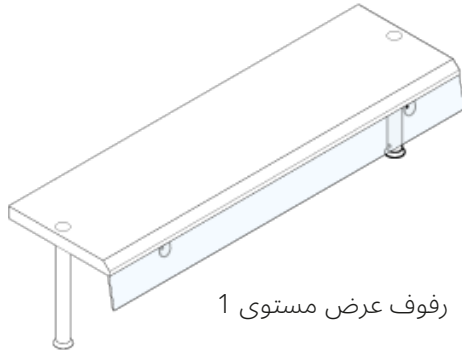
## رفوف عرض سطح بيتروتشو

| رف واحد + الإنارة بالصمام المضيء + تسخين |   |  | رف واحد |  |             |
|--|---|--|---------|--|-------------|
| المرجع                                   | القوة بالواط + الإنارة بالصمام المضيء + تسخين | السعر بالأورو بدون احتساب ضريبة القيمة المضافة | المرجع  | السعر بالأورو بدون احتساب ضريبة القيمة المضافة | حوض         |
| TDSV08CLED                               | 150 + 8                                       | 1522   | TDSV08  | 696  | 2 جي إن 1/1 |
| TDSV12CLED                               | 300 + 14                                      | 1612   | TDSV12  | 733  | 3 جي إن 1/1 |
| TDSV16CLED                               | 300 + 20                                      | 1905   | TDSV16  | 772  | 4 جي إن 1/1 |
| TDSV20CLED                               | 450 + 26                                      | 2243   | TDSV20  | 1070   | 5 جي إن 1/1 |
| TDSV23CLED                               | 450 + 30                                      | 2604   | TDSV23  | 1093   | 6 جي إن 1/1 |

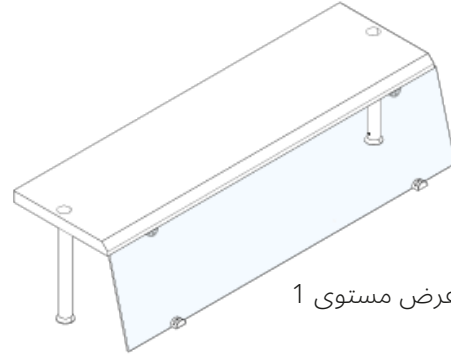
## خيارات رفوف العرض

| المرجع  | التسمية  | السعر بالأورو بدون احتساب ضريبة القيمة المضافة |
|---------|--|--|
| PVHP530 | رسوم إضافية بالنسبة لرفوف العرض ذات ارتفاع 530 ملم | 171  |

# رفوف عرض ذات مستوى واحد مع سطح من الفولاذ المقاوم للصدأ



رفوف عرض مستوى 1



رفوف عرض مستوى 1

## المواصفات

رفوف عرض من الفولاذ المقاوم للصدأ 10/18، مع واقي عطس من الزجاج المقسى المائل باللون الأبيض مقاس 6 ملم. أنابيب مصقولة من الفولاذ المقاوم للصدأ بقطر 40 ملم. الارتفاع 370 ملم للمستوى الأول و 640 ملم للمستويين. مصدر طاقة واحد 240 فولت. اختياري: شريط إضاءة بالصمام المضيء واحد أو اثنين تحت الطبقة الأولى و/أو الثانية.

## رفوف عرض من الفولاذ المقاوم للصدأ مع واقي العطس للإغلاق الأمامي- مستوى 1

| رف واحد (لكل رف) + إضاءة بالصمام المضيء | المرجع      | قوة الإنارة بالواط (لكل رف) إضاءة بالصمام المضيء | السعر بالأورو بدون احتساب ضريبة القيمة المضافة |
|---|-------------|--|--|
| 8                                       | TDSB08LED-I | 1855   |  |
| 14                                      | TDSB12LED-I | 2040   |  |
| 20                                      | TDSB16LED-I | 2075   |  |
| 26                                      | TDSB20LED-I | 2865   |  |
| 30                                      | TDSB23LED-I | 3390   |  |

| رف واحد  | المرجع | سعة صوتي جي إن | الطول | السعر بالأورو بدون احتساب ضريبة القيمة المضافة |
|----------|--------|----------------|-------|--|
| TDSB08-I | 2      | 800            | 1170  |  |
| TDSB12-I | 3      | 1200           | 1270  |  |
| TDSB16-I | 4      | 1600           | 1372  |  |
| TDSB20-I | 5      | 2000           | 1749  |  |
| TDSB23-I | 6      | 2300           | 1955  |  |

## رفوف بالفولاذ المقاوم للصدأ ومن الزجاج - مستوى 1

| رف واحد (لكل رف) + إضاءة بالصمام المضيء | المرجع      | قوة الإنارة بالواط (لكل رف) إضاءة بالصمام المضيء | السعر بالأورو بدون احتساب ضريبة القيمة المضافة |
|---|-------------|--|--|
| 8                                       | TDSV08LED-I | 1742   |  |
| 14                                      | TDSV12LED-I | 1942   |  |
| 20                                      | TDSV16LED-I | 2188   |  |
| 26                                      | TDSV20LED-I | 2800   |  |
| 30                                      | TDSV23LED-I | 3240   |  |

| رف واحد  | المرجع | سعة صوتي جي إن | الطول | السعر بالأورو بدون احتساب ضريبة القيمة المضافة |
|----------|--------|----------------|-------|--|
| TDSV08-I | 2      | 800            | 1053  |  |
| TDSV12-I | 3      | 1200           | 1170  |  |
| TDSV16-I | 4      | 1600           | 1285  |  |
| TDSV20-I | 5      | 2000           | 1634  |  |
| TDSV23-I | 6      | 2300           | 1793  |  |

# رفوف عرض زجاجية من مستويين مع واقي العطس



رفوف عرض مستويان 2



رفوف عرض مستويان 2

## المواصفات

رفوف عرض من الفولاذ المقاوم للصدأ 10/18، مع واقي عطس من الزجاج المقسى باللون الأبيض مقاس 6 ملم. أنابيب مصقولة من الفولاذ المقاوم للصدأ بقطر 40 ملم. الارتفاع 370 ملم للمستوى الأول و 640 ملم للمستويين. مصدر طاقة واحد 240 فولت. اختياري: شريط إضاءة بالصمام المضيء واحد أو اثنين تحت الطبقة الأولى و/أو الثانية.

## رفوف عرض زجاجية مع واقي العطس - مستويان

| رفوف مزدوجة + إضاءة صمام مضيء مستويان 2        |            | رفوف مزدوجة + إضاءة صمام مضيء مستوى 1          |            | رفوف مزدوجة                                    |        | القوة بالواط الإضاءة | سعة صواني جي إن | الطول |
|--|------------|--|------------|--|--------|----------------------|-----------------|-------|
| السعر بالأورو بدون احتساب ضريبة القيمة المضافة | المرجع     | السعر بالأورو بدون احتساب ضريبة القيمة المضافة | المرجع     | السعر بالأورو بدون احتساب ضريبة القيمة المضافة | المرجع | الصمام المضيء        |                 |       |
| 1991   | PICD08LED2 | 1560   | PICD08LED1 | 1129   | PICD08 | 8                    | 2               | 800   |
| 2398   | PICD12LED2 | 1832   | PICD12LED1 | 1266   | PICD12 | 14                   | 3               | 1200  |
| 2783   | PICD16LED2 | 2090   | PICD16LED1 | 1397   | PICD16 | 20                   | 4               | 1600  |
| 3499   | PICD20LED2 | 2640   | PICD20LED1 | 1781   | PICD20 | 26                   | 5               | 2000  |
| 4032   | PICD23LED2 | 3015   | PICD23LED1 | 1998   | PICD23 | 30                   | 6               | 2300  |

## رفوف عرض زجاجية مع واقي العطس - من مستويين بغلق أمامي

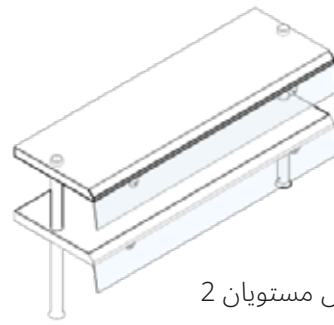
| رفوف مزدوجة + إضاءة صمام مضيء مستويان 2        |              | رفوف مزدوجة + إضاءة صمام مضيء مستوى 1          |              | رفوف مزدوجة                                    |          | القوة بالواط الإضاءة | سعة صواني جي إن | الطول |
|--|--------------|--|--------------|--|----------|----------------------|-----------------|-------|
| السعر بالأورو بدون احتساب ضريبة القيمة المضافة | المرجع       | السعر بالأورو بدون احتساب ضريبة القيمة المضافة | المرجع       | السعر بالأورو بدون احتساب ضريبة القيمة المضافة | المرجع   | الصمام المضيء        |                 |       |
| 2062   | PICDFD08LED2 | 1629   | PICDFD08LED1 | 1198   | PICDFD08 | 8                    | 2               | 800   |
| 2471   | PICDFD12LED2 | 1905   | PICDFD12LED1 | 1339   | PICDFD12 | 14                   | 3               | 1200  |
| 2870   | PICDFD16LED2 | 2177   | PICDFD16LED1 | 1484   | PICDFD16 | 20                   | 4               | 1600  |
| 3664   | PICDFD20LED2 | 2805   | PICDFD20LED1 | 1946   | PICDFD20 | 26                   | 5               | 2000  |
| 4165   | PICDFD23LED2 | 3148   | PICDFD23LED1 | 2131   | PICDFD23 | 30                   | 6               | 2300  |



# رفوف عرض من طبقتين من الفولاذ المقاوم للصدأ مع واقي العطس



رفوف عرض مستويان 2



رفوف عرض مستويان 2

## المواصفات

رفوف عرض من الفولاذ المقاوم للصدأ 10/18، مع واقي عطس من الزجاج المقسى باللون الأبيض مقاس 6 ملم. أنابيب مصقولة من الفولاذ المقاوم للصدأ بقطر 40 ملم. الارتفاع 370 ملم للمستوى الأول و 640 ملم للمستويين. مصدر طاقة واحد 240 فولت. اختياري: شريط إضاءة بالصمام المضيء واحد أو اثنين تحت الطبقة الأولى و/أو الثانية.

## رفوف عرض من الفولاذ المقاوم للصدأ مع واقي العطس - طبقتان 2

| رفوف مزدوجة + إضاءة صمام مضيء مستويان 2        |              | رفوف مزدوجة + إضاءة صمام مضيء مستوى 1          |              | رفوف مزدوجة                                    |          | القوة بالواط الإضاءة | سعة صوتي جي إن | الطول |
|--|--------------|--|--------------|--|----------|----------------------|----------------|-------|
| السعر بالأورو بدون احتساب ضريبة القيمة المضافة | المرجع       | السعر بالأورو بدون احتساب ضريبة القيمة المضافة | المرجع       | السعر بالأورو بدون احتساب ضريبة القيمة المضافة | المرجع   | الصمام المضيء        |                |       |
| 2395   | PIDD08LED2-I | 1965   | PIDD08LED1-I | 1534   | PIDD08-I | 8                    | 2              | 800   |
| 2830   | PIDD12LED2-I | 2264   | PIDD12LED1-I | 1698   | PIDD12-I | 14                   | 3              | 1200  |
| 3251   | PIDD16LED2-I | 2558   | PIDD16LED1-I | 1865   | PIDD16-I | 20                   | 4              | 1600  |
| 4085   | PIDD20LED2-I | 3227   | PIDD20LED1-I | 2368   | PIDD20-I | 26                   | 5              | 2000  |
| 4707   | PIDD23LED2-I | 3691   | PIDD23LED1-I | 2674   | PIDD23-I | 30                   | 6              | 2300  |

## رفوف عرض من الفولاذ المقاوم للصدأ مع واقي العطس - من مستويين بغلق أمامي

| رفوف مزدوجة + إضاءة صمام مضيء مستويان 2        |              | رفوف مزدوجة + إضاءة صمام مضيء مستوى 1          |              | رفوف مزدوجة                                    |          | القوة بالواط الإضاءة | سعة صوتي جي إن | الطول |
|--|--------------|--|--------------|--|----------|----------------------|----------------|-------|
| السعر بالأورو بدون احتساب ضريبة القيمة المضافة | المرجع       | السعر بالأورو بدون احتساب ضريبة القيمة المضافة | المرجع       | السعر بالأورو بدون احتساب ضريبة القيمة المضافة | المرجع   | الصمام المضيء        |                |       |
| 2454   | TDFD08LED2-I | 2023   | TDFD08LED1-I | 1592   | TDFD08-I | 8                    | 2              | 800   |
| 2903   | TDFD12LED2-I | 2337   | TDFD12LED1-I | 1771   | TDFD12-I | 14                   | 3              | 1200  |
| 3322   | TDFD16LED2-I | 2629   | TDFD16LED1-I | 1937   | TDFD16-I | 20                   | 4              | 1600  |
| 4270   | TDFD20LED2-I | 3412   | TDFD20LED1-I | 2554   | TDFD20-I | 26                   | 5              | 2000  |
| 4836   | TDFD23LED2-I | 3619   | TDFD23LED1-I | 2802   | TDFD23-I | 30                   | 6              | 2300  |

# رفوف عرض "كريستالين" الساخنة بمستوى واحد على خزانة مفتوحة أو مع غرفة تسخين



## المواصفات

هيكل من الفولاذ المقاوم للصدأ أيسي 304. سطح سميك من الفولاذ المقاوم للصدأ من نوع ايسي 304 20e/10. الحافة الأمامية مستديرة. واجهة أمامية مصقولة على ارتفاع 15 ملم من الأرض وحامل منزلق للصواني مصنوع من الفولاذ المقاوم للصدأ مكون من ثلاثة قضبان. خزانة عرض ساخنة مستطيلة صينية ورف واحد للحفاظ على درجة الحرارة مصنوعان من ألواح زجاجية مقواة سوداء اللون جي إن 1/1 يتم تسخينها من الجانب السفلي بواسطة مقاومات لاصقة. تجانس كبير في درجة الحرارة عند 90 درجة مئوية. مفتوحة من جهة الزبناء. اختياري مغلق بواسطة نافذة اليمنى (مزودة برافعة تسمح بإمالة الزجاج للتنظيف). مصدر طاقة ثلاثي 400 فولت. 2 بابان زجاجيان منزلقان. الإنارة بالصمام المضيء. التحكم عن طريق المفاتيح الحساسة. الارتفاع الكلي لجميع وحدات الأطفال: 1360 ملم.

## خزانة عرض "كريستالين" للتسخين على خزانة مفتوحة أو مع غرفة تسخين - مستوى واحد

| وحدة مع غرفة تسخين                             |       |                         |            | وحدة تسخين على خزانة مفتوحة                    |       |                         |            | صحون        |
|--|-------|-------------------------|------------|--|-------|-------------------------|------------|-------------|
| السعر بالأورو بدون احتساب ضريبة القيمة المضافة | الطول | القوة بالواط الكهربائية | المرجع     | السعر بالأورو بدون احتساب ضريبة القيمة المضافة | الطول | القوة بالواط الكهربائية | المرجع     | سعة الصواني |
| 15641  | 950   | 3090                    | VCO1CE09ES | 13274  | 950   | 1490                    | VCO1CL09ES | 2 جي إن 1/1 |
| 16975  | 1250  | 3950                    | VCO1CE12ES | 14383  | 1250  | 2350                    | VCO1CL12ES | 3 جي إن 1/1 |
| 19004  | 1600  | 4380                    | VCO1CE16ES | 16140  | 1600  | 2780                    | VCO1CL16ES | 4 جي إن 1/1 |
| 21237  | 2000  | 5340                    | VCO1CE20ES | 18078  | 2000  | 3740                    | VCO1CL20ES | 5 جي إن 1/1 |
| 25223  | 2300  | 6300                    | VCO1CE23ES | 22983  | 2300  | 4700                    | VCO1CL23ES | 6 جي إن 1/1 |
| 31660  | 2600  | 8530                    | VCO1CE26ES | 26513  | 2600  | 5330                    | VCO1CL26ES | 7 جي إن 1/1 |

# رفوف عرض "كريستالين" الساخنة بمستويين على خزانة مفتوحة أو مع غرفة تسخين



## المواصفات

هيكل من الفولاذ المقاوم للصدأ أيسي 304. سطح سميك من الفولاذ المقاوم للصدأ من نوع ايسي 304/20e. الحافة الأمامية مستديرة. واجهة أمامية مصقولة على ارتفاع 15 ملم من الأرض وحامل منزلق للصواني مصنوع من الفولاذ المقاوم للصدأ مكون من ثلاثة قضبان. خزانة عرض ساخنة مستطيلة صينية ورفين للحفاظ على درجة الحرارة مصنوعان من ألواح زجاجية مقواة سوداء اللون جي إن 1/1 يتم تسخينها من الجانب السفلي بواسطة مقاومات لاصقة. تجانس كبير في درجة الحرارة عند 90 درجة مئوية. مفتوحة من جهة الزبناء. اختياري مغلق بواسطة نافذة يمنى (مزودة برافعة تسمح بإمالة الزجاج للتنظيف). مصدر طاقة ثلاثي 400 فولت. 2 بابان زجاجيان منزلقان. الإنارة بالصمام المضيء. التحكم عن طريق المفاتيح الحساسة. الارتفاع الكلي لجميع وحدات الأطفال: 1560 ملم.

## خزانات عرض "كريستالين" للتسخين على خزانة مفتوحة أو مع غرفة تسخين - مستويين

| وحدة مع غرفة تسخين                             |       |                         |            | وحدة تسخين على خزانة مفتوحة                    |       |                         |            | صحون        |
|--|-------|-------------------------|------------|--|-------|-------------------------|------------|-------------|
| السعر بالأورو بدون احتساب ضريبة القيمة المضافة | الطول | القوة بالواط الكهربائية | المرجع     | السعر بالأورو بدون احتساب ضريبة القيمة المضافة | الطول | القوة بالواط الكهربائية | المرجع     | سعة الصواني |
| 17941  | 950   | 3620                    | VCO2CE09ES | 15573  | 950   | 2020                    | VCO2CL09ES | 2 جي إن 1/1 |
| 19766  | 1250  | 4910                    | VCO2CE12ES | 17175  | 1250  | 3310                    | VCO2CL12ES | 3 جي إن 1/1 |
| 22216  | 1600  | 5340                    | VCO2CE16ES | 19349  | 1600  | 3740                    | VCO2CL16ES | 4 جي إن 1/1 |
| 24844  | 2000  | 8380                    | VCO2CE20ES | 21685  | 2000  | 5180                    | VCO2CL20ES | 5 جي إن 1/1 |
| 27910  | 2300  | 9820                    | VCO2CE23ES | 25413  | 2300  | 6620                    | VCO2CL23ES | 6 جي إن 1/1 |
| 33554  | 2600  | 10450                   | VCO2CE26ES | 28402  | 2600  | 7250                    | VCO2CL26ES | 7 جي إن 1/1 |

| خيارات مشتركة لوحدات التسخين |   |  |
|------------------------------|---|--|
| المرجع                       | التسمية   | السعر بالأورو بدون احتساب ضريبة القيمة المضافة |
| EMB08                        | رف سفلي لوحدة خزانة مفتوحة أو رف متوسط لغرفة تسخين يتسع للوحدة 800  | 292  |
| EMB09                        | رف سفلي لوحدة خزانة مفتوحة بطول الوحدة 950 مم   | 328  |
| EMB12                        | رف سفلي لوحدة خزانة مفتوحة أو رف متوسط لغرفة تسخين يتسع للوحدة 1200   | 338  |
| EMB16                        | رف سفلي لوحدة خزانة مفتوحة أو رف متوسط لغرفة تسخين يتسع للوحدة 1600   | 396  |
| EMB20                        | رف سفلي لوحدة خزانة مفتوحة أو رف متوسط لغرفة تسخين يتسع للوحدة 2000   | 489  |
| EMB23                        | رف سفلي لوحدة خزانة مفتوحة أو رف متوسط لغرفة تسخين يتسع للوحدة 2300   | 561  |
| PVDV                         | رسوم إضافية على السطح الاهتزازي مل  | 393  |
| BPM                          | حافة أمامية مصقولة مرآة مل  | 162  |
| CEPO                         | لوحة طرفية مغلقة لكل وحدة   | 490  |
| MRGE800                      | تصميم غرفة تسخين بإطار منزلق جي إن 1/1 (مدخل 325 ملم) يتسع للوحدة 800   | 422  |
| MRGE1200                     | تصميم غرفة تسخين بإطارين منزلقين جي إن 1/1 (مدخل 325 ملم) يتسع للوحدة 1200  | 875  |
| MRGE1600                     | تصميم غرفة تسخين بإطارين منزلقين جي إن 1/1 (مدخل 325 ملم) يتسع للوحدة 1600  | 919  |
| MRGE2000                     | تصميم غرفة تسخين بإطارين منزلقين جي إن 2/1 (مدخل 530 ملم) يتسع للوحدة 2000  | 974  |
| MRGE2300                     | تصميم غرفة تسخين بإطارين منزلقين جي إن 2/1 (مدخل 530 ملم) يتسع للوحدة 2300  | 974  |
| RPP412I                      | 4 عجلات من الفولاذ المقاوم للصدأ بقطر 125 ملم، 2 منها بفرامل  | 316  |
| PCN220                       | مقيس طاقة 16 أ، غير محمي وغير متصل بالوحدة  | 167  |
| PCA                          | مقيس أرنولد لكل وحدة  | 338  |
| PCTri                        | مقيس ثلاثي الطور لكل وحدة   | 291  |
| TBCAV                        | لوحة التحكم الأمامية  | 393  |
| TBCD                         | لوحة التحكم على الجانب الأيمن (جانب الزبناء)  | 393  |
| TBCG                         | لوحة التحكم على الجانب الأيسر (جانب الزبناء)  | 393  |
| ALH                          | الإمداد بالكهرباء من الأعلى لكل وحدة (أقصى ارتفاع للأنيوب 3000 ملم مع لوح متحرك من الفولاذ المقاوم للصدأ يتم تثبيته في السقف) | 469  |
| VOLTSM                       | جهد أحادي الطور بدلاً من ثلاثي الطور  | الاتصال بنا                                    |
| BIPR                         | شريط حماية من الفولاذ المقاوم للصدأ (بين الصينية وحاملات منزلقة للصواني) بالمتر الخطي   | 170  |
| HSPERPI                      | الارتفاع الخاص لحاملات منزلقة للصواني (بين 815 ملم و 830 ملم من الأرضية) لكل وحدة   | 294  |
| REGETC                       | زيادة تنظيم إيزي تاتش Easy Touch لوحدة التبريد المزود بمقيس USB وإضاءة ديناميكية  | 669  |

## خيارات فيتروتشو على خزانة مفتوحة ومع رف التخزين

| المرجع   | التسمية  | السعر بالأورو بدون احتساب ضريبة القيمة المضافة |
|----------|--|--|
| SBI06    | دعامة من الفولاذ المقاوم للصدأ* لصينية جي إن 65-1/1  | 205  |
| SBI10    | دعامة من الفولاذ المقاوم للصدأ* لصينية جي إن 100-1/1   | 206  |
| PDV60    | غائر بمقدار 60 ملم للأعلى مع موقد مختبري ذو رسوم إضافية على أبعاد أخرى للأشكال الغائرة عند الطلب | 645  |
| 3F-PDV60 | غائر بمقدار 60 ملم للفيتر من 3 جوانب   | 2606   |

## خيارات رفوف العرض

| المرجع  | التسمية  | السعر بالأورو بدون احتساب ضريبة القيمة المضافة |
|---------|--|--|
| PVHP530 | رسوم إضافية بالنسبة لرفوف العرض ذات ارتفاع 530 ملم | 171  |

# 04

وحدات  
تكميلية

## عموميات

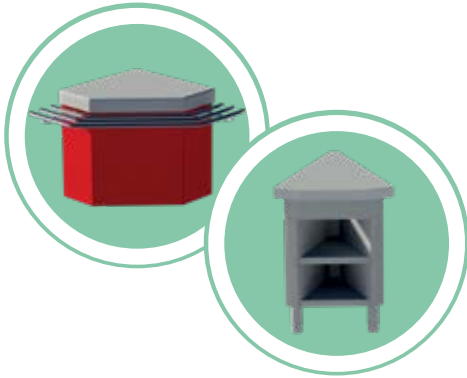
- الهيكل كله من الفولاذ المقاوم للصدأ **أيسي 304 (18-10)**.
- سطح سميك من الفولاذ المقاوم للصدأ **أيسي 304**. **10/20** من الساتان المصقول 220 حبة  
**(سكوتش برايت)**
- المظهر الجانبي العلوي على **جانب "الزبناء"** بحافة نصف قطرها 20 ملم **بانخفاض 110 ملم**.  
المظهر الجانبي العلوي على **جانب "الخدمة"** على الحافة المستقيمة **بانخفاض 110 ملم**.  
اختياري: سطح من الجرانيت أو الحجر المعاد تشكيله، وسميك. 30 ملم اختياري (قطعة واحدة فقط لكل وحدة). تشطيب من الجرانيت أو الحجر المعاد تشكيله بحافة مستقيمة على جانب "الخدمة" وأطرافه، وحافة أمامية مستديرة الجوانب على جانب "الزبناء".
- العمق 830 ملم، الارتفاع 750 ملم على قاعدة من الفولاذ المقاوم للصدأ ارتفاع 180 ملم قابل للتعديل 50+/25-ملم.
- تجميع الوحدات عن طريق التثبيت بالمسامير من الأمام والخلف، والإغلاق بين الأسطح ذات **الحواف المقصوصة**.
- دعائم حامل منزلق للصواني المزودة بصواني مصنوعة من الفولاذ المقاوم للصدأ **أيسي 304** مثبتة بإطار من خلال الواجهة المصفحة لضمان المحاذاة المثالية حامل منزلق للصواني.
- **حامل منزلق للصواني مزود بصواني قياسية من الفولاذ المقاوم للصدأ و3 أنابيب جانبية بقطر 32 مم (متضمن في سعر الوحدة)**.  
اختياري: حامل منزلق للصواني من الجرانيت، أو حامل منزلق للصواني حجري مُعاد تشكيله، أو حامل منزلق للصواني زجاجي، أو حامل منزلق للصواني مصقول.
- **واجهة جانبية قياسية "للزبون" مصنوعة من الميلامين المقاوم للماء ومغطاة بطبقة سميكة مزدوجة الجوانب. 20 ملم إلى 15 ملم** من الأرض بدعامة حماية ركنية سفلية من الفولاذ المقاوم للصدأ.  
حسب الطلب: واجهة تنازلية من 180 ملم إلى 15 ملم من الأرض مع دعامة حماية ركنية سفلية من الفولاذ المقاوم للصدأ.  
يتم ضمان تركيب الألواح من خلال تشابكها بمشبك وتثبيتها عن طريق تشديد الدعائم. واجهة جانبية "للخدمة" مع شريط مثبت في مكانه بواسطة براغي قابلة للإزالة لتسهيل الوصول إلى المناطق التقنية.
- يتوفر 250 لوناً بشكل قياسي للاختيار من بين مخطط الألوان الخاص بنا.

# الأكثر إنتاجاً



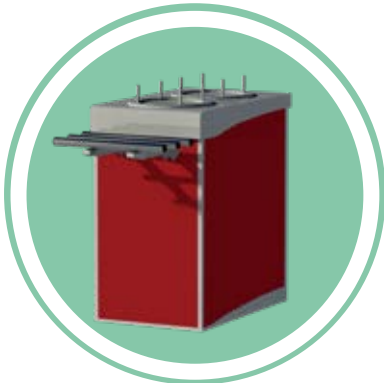
## وحدات محايدة

وحدة تخزين على خزانة مفتوحة أو مفتوح بأرضية ورف قابل للتعديل، أو مغلقة بأبواب منزلقة (باستثناء الطول 800: باب بمفصلات).



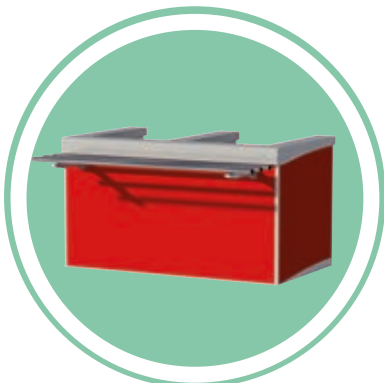
## وحدات الزاوية

وحدات الزاوية الداخلية: مفتوح بأرضية ورف قابل للتعديل على جانب "الخدمة". وحدات الزاوية الخارجية واجهة مصفحة وحامل منزلق للصواني على جانب "الزبناء".



## آلات توزيع الأواني

موزعات ذات مستوى ثابت لتخزين الكؤوس. السعة: 6 إلى 10 سلات 500×500. موزعات ذات مستوى ثابت لتخزين الأطباق الساخنة. السعة: 110 طبقاً. القوة: 110 واط. موزعات ذات مستوى ثابت لتخزين الصواني. السعة: 110 صينية.

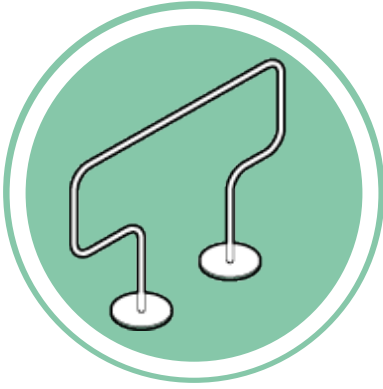


## وحدات لإيواء العربات

هيكل سميكة من الفولاذ المقاوم للصدأ أيسي 304. 10/20. الحافة الأمامية مستديرة. واجهة مغلقة 15 ملم من الأرض. حامل منزلق للصواني من الفولاذ المقاوم للصدأ مكون من 3 أنابيب. متوفر في الإصدار "U" (لعربة واحدة) أو "E" (لعربتين). عربات غير متوفرة.



# الأكثر إنتاجاً



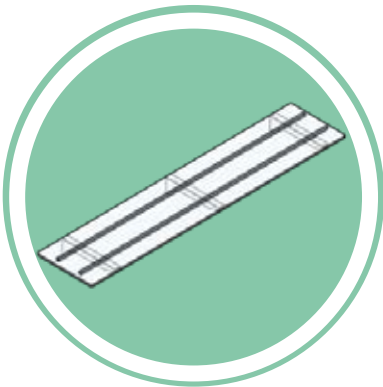
## حواجز الطوابير

مصنوعة من أنبوب مصقول من الفولاذ المقاوم للصدأ بقطر 40 مع لوحة تثبيت من الفولاذ المقاوم للصدأ.  
الارتفاع: 900 ملم.



## عناصر الواجهة

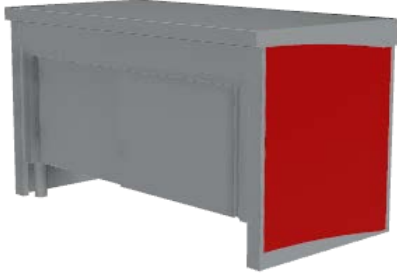
يتيح لك عنصر الوصل بين قطعتين من الوحدة تعديل التنظيم الأولي أو ببساطة لاستيعاب العربة.



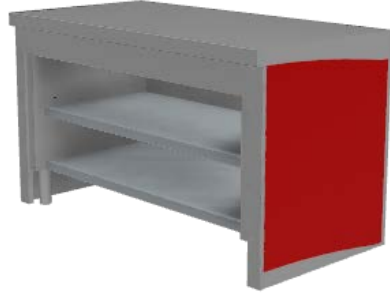
## حاملات منزلقة للصواني

قياسي: حامل منزلق للصواني فردي لكل وحدة من الوحدات يتكون من 3 قضبان أنابيب مصقولة من الفولاذ المقاوم للصدأ بقطر 32 مثبتة على دعائم من الفولاذ المقاوم للصدأ. بدلاً من ذلك: حامل منزلق للصواني من خشب الزان الملون، وحامل منزلق للصواني من الجرانيت بسمك 30 ملم وزجاج مقسى، ومصفح بقضيبين منزلقين من الفولاذ المقاوم للصدأ.

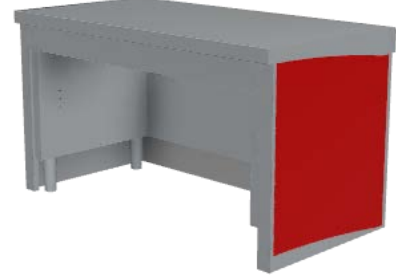
# وحدات محايدة على خزانة مفتوحة مع مساحة تخزين مفتوحة أو مغلقة



مع مساحة تخزين مغلقة



مع مساحة تخزين مفتوحة



على خزانة مفتوحة

## المواصفات

هيكل من الفولاذ المقاوم للصدأ أي سي 304. سطح سميك من الفولاذ المقاوم للصدأ من نوع ايسي 304 20e/10. الحافة الأمامية مستديرة. واجهة أمامية مصقولة على ارتفاع 15 ملم من الأرض وحامل منطلق للصواني مكون من 3 قضبان ملساء من الفولاذ المقاوم للصدأ. وحدة تخزين مع أرضية ورف قابلين للتعديل. وحدة مغلقة بأبواب منزلقة (ما عدا الطول 800: باب بمفصلات).

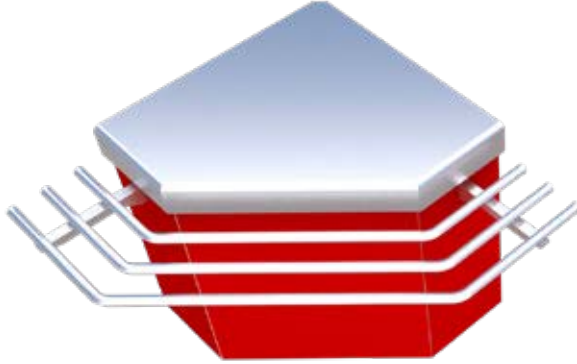
## وحدات محايدة

| وحدة مع مساحة تخزين مغلقة |  | وحدة مع مساحة تخزين مفتوحة |  | وحدة تخزين على خزانة مفتوحة |  | الطول |
|---------------------------|--|----------------------------|--|-----------------------------|--|-------|
| المرجع                    | السعر بالأورو بدون احتساب ضريبة القيمة المضافة | المرجع                     | السعر بالأورو بدون احتساب ضريبة القيمة المضافة | المرجع                      | السعر بالأورو بدون احتساب ضريبة القيمة المضافة |       |
| MNF08PRI                  | 3753   | MNO08PRI                   | 3531   | MNBL08PRI                   | 3139   | 800   |
| MNF16PRI                  | 5126   | MNO12PRI                   | 3981   | MNBL12PRI                   | 3817   | 1200  |
|                           |  | MNO16PRI                   | 5104   | MNBL16PRI                   | 3998   | 1600  |
|                           |  |                            |  | MNBL20PRI                   | 4638   | 2000  |
|                           |  |                            |  | MNBL23PRI                   | 5624   | 2300  |

وحدات تكميلية



# وحدات الزاوية الخارجية بجوانب مقطوعة



MAE90PRI  
وحدة ذات جوانب مقطوعة



MAE45PRI  
وحدة ذات جوانب مقطوعة

## المواصفات

هيكل من الفولاذ المقاوم للصدأ أيسي 304. سطح سميك من الفولاذ المقاوم للصدأ من نوع ايسي 304 10e/20. الحافة الأمامية مستديرة. واجهة أمامية مصقولة على ارتفاع 15 ملم من الأرض وحامل منطلق للصواني مكون من 3 قضبان ملساء من الفولاذ المقاوم للصدأ.

## وحدات الزاوية الخارجية بجوانب مقطوعة

| المرجع   | المواصفات   | السعر بالأورو بدون احتساب ضريبة القيمة المضافة |
|----------|---|--|
| MAE90PRI | زاوية 90 درجة (الواجهة المصقولة من جانب الزيناء) الوحدة (صينية + غطاء)  | 3797   |
| MAE45PRI | زاوية 90 درجة (الواجهة المصقولة من جانب الزيناء). الوحدة (صينية + غطاء) | 2072   |

# وحدات الزاوية الداخلية بجوانب مقطوعة أو مستديرة



MAIC90PRI

MAIC45PRI

MAI45PRI

MAI90PRI

وحدة مستديرة

وحدة ذات جوانب مقطوعة

## المواصفات

الجانب الداخلي للسينية في 3 جوانب. الأرضية والرف المتوسط.

## وحدات الزاوية الداخلية بجوانب مقطوعة

| المرجع   | المواصفات   | السعر بالأورو بدون احتساب ضريبة القيمة المضافة<br>سطح من الفولاذ المقاوم للصدأ |
|----------|---|--|
| MAI90PRI | زاوية 90 درجة (مفتوحة على جانب الخدمة). الوحدة (صينية + غطاء) | 3930   |
| MAI45PRI | زاوية 45 درجة (مفتوحة على جانب الخدمة). الوحدة (صينية + غطاء) | 3286   |
| PS90PRI  | لوحة زاوية 90 درجة (مفتوحة على جانب الخدمة). صينية وحيدة      | 1149   |
| PS45PRI  | لوحة زاوية 45 درجة (مفتوحة على جانب الخدمة). صينية وحيدة      | 960  |

سطح جرانيت، حجر مخطط... اتصل بنا.

## المواصفات

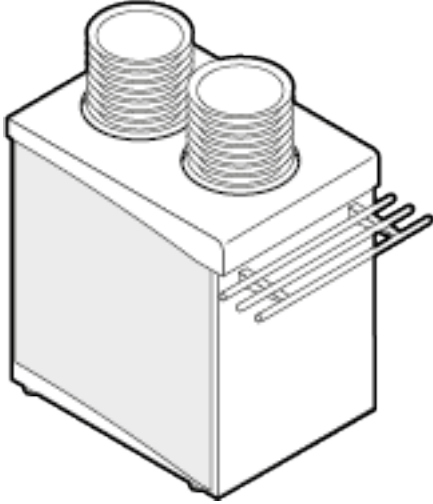
الجانب الداخلي للسينية المستديرة. الأرضية والرف المتوسط.

## وحدات الزاوية الداخلية المستديرة

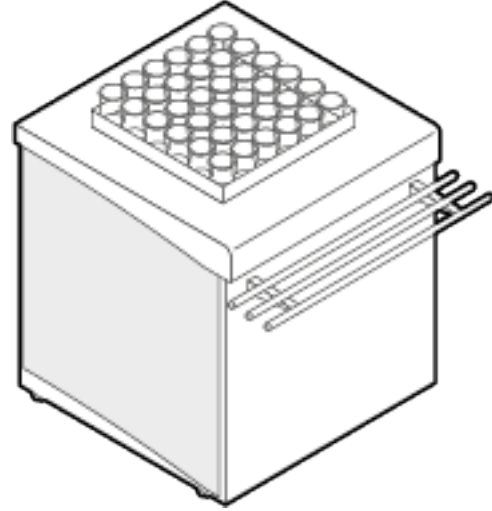
| المرجع    | المواصفات   | السعر بالأورو بدون احتساب ضريبة القيمة المضافة<br>سطح من الفولاذ المقاوم للصدأ |
|-----------|---|--|
| MAIC90PRI | زاوية 90 درجة (مفتوحة على جانب الخدمة). الوحدة (صينية + غطاء) | 5357   |
| MAIC45PRI | لوحة زاوية 45 درجة (مفتوحة على جانب الخدمة). صينية وحيدة      | 3807   |

سطح جرانيت، حجر مخطط... اتصل بنا.

# وحدات توزيع الكؤوس، والصحون، والصواني



وحدات توزيع الصحون



وحدات توزيع الكؤوس

## المواصفات

هيكل من الفولاذ المقاوم للصدأ إيسي 304. سطح سميك من الفولاذ المقاوم للصدأ من نوع إيسي 304 20e/10. الحافة الأمامية مستديرة. واجهة أمامية مصقولة على ارتفاع 15 ملم من الأرض وحامل منطلق للصواني مكون من 3 قضبان ملساء من الفولاذ المقاوم للصدأ. موزعات ذات مستوى ثابت لتخزين

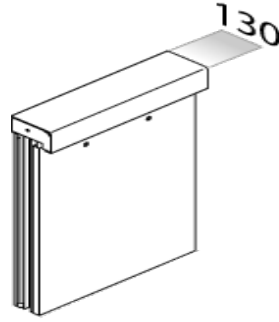
- الكؤوس السعة: 6 إلى 10 سلات 500×500
- من الصحون الساخنة السعة: 110 طبقاً. القوة: 110 واط
- من الصواني السعة: 110 صينية.

## آلات توزيع الأواني

| المرجع   | الطول | المواصفات    | السعر بالأورو بدون احتساب ضريبة القيمة المضافة |
|----------|-------|--------------|--|
| DVA80PRI | 800   | موزع الكؤوس  | 4942   |
| DAA45PRI | 500   | موزع الصحون  | 6045   |
| DPA80PRI | 800   | موزع الصواني | 4942   |

وحدات تكميلية





عناصر الواجهة

## المواصفات

هيكل من الفولاذ المقاوم للصدأ أيسي 304. سطح سميك من الفولاذ المقاوم للصدأ من نوع ايسي 304 10e/20. الحافة الأمامية مستديرة. واجهة أمامية مصقولة على ارتفاع 15 ملم من الأرض وحامل منطلق للصواني مكون من 3 قضبان ملساء من الفولاذ المقاوم للصدأ. يتيح عنصر الوصل إما بربط قطعتين من الوحدة، أو تعديل التنظيم الأولي أو ببساطة لاستيعاب عربة.

## عناصر الواجهة

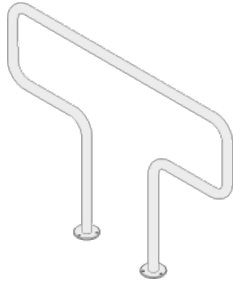
| المرجع  | المواصفات     | الطول | السعر بالأورو بدون احتساب ضريبة القيمة المضافة<br>سطح من الفولاذ المقاوم للصدأ |
|---------|---------------|-------|--|
| EF50PRI | عناصر الواجهة | 500   | 1282   |
| EF60PRI | عناصر الواجهة | 600   | 1436   |
| EF12PRI | عناصر الواجهة | 1200  | 2021   |
| EF16PRI | عناصر الواجهة | 1600  | 2503   |
| EF20PRI | عناصر الواجهة | 2000  | 2933   |
| EF23PRI | عناصر الواجهة | 2300  | 3153   |

## خيارات عناصر الواجهة

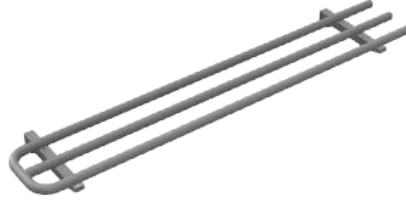
| المرجع | التسمية       | الطول | السعر بالأورو بدون احتساب ضريبة القيمة المضافة<br>سطح من الفولاذ المقاوم للصدأ |
|--------|---------------|-------|--|
| BDRPRI | عناصر الإرجاع | 830   | 1164   |



# حاملات منزلقة للصواني من الفولاذ المقاوم للصدأ وحواجز الطوابير



حاجز الطوابير من الفولاذ المقاوم للصدأ



مع قوس النهاية



يتضمن حامل منزلق للصواني صينية من الفولاذ المقاوم للصدأ

## المواصفات

حاملات منزلقة للصواني متضمنة، قياسي: حامل منزلق للصواني فردي لكل وحدة من الوحدات يتكون من 3 قضبان أنابيب مصقولة من الفولاذ المقاوم للصدأ بقطر 32 مثبتة على دعائم من الفولاذ المقاوم للصدأ.

## حاملات منزلقة للصواني مكون من 3 قضبان من الفولاذ المقاوم للصدأ

| المرجع   | التسمية   | السعر بالأورو بدون احتساب ضريبة القيمة المضافة |
|----------|---|--|
| RPI3     | منحدر من الفولاذ المقاوم للصدأ ذو 3 سلك بالإضافة إلى الخانق (لكل متر طولي)        | 284  |
| MVRPI305 | خصم على عدم توريد حامل منزلق للصواني الفولاذي المقاوم للصدأ للجهاز بعرض 500 ملم   | 130-   |
| MVRPI306 | خصم على عدم توريد حامل منزلق للصواني الفولاذي المقاوم للصدأ للوحدة بعرض 600 ملم   | 157-   |
| MVRPI308 | خصم على عدم توريد حامل منزلق للصواني الفولاذي المقاوم للصدأ للوحدة بعرض 800 ملم   | 209-   |
| MVRPI309 | خصم على عدم توريد حامل منزلق للصواني الفولاذي المقاوم للصدأ للوحدة بعرض 900 ملم   | 235-   |
| MVRPI312 | خصم على عدم توريد حامل منزلق للصواني الفولاذي المقاوم للصدأ للوحدة بعرض 1200 ملم  | 326-   |
| MVRPI313 | خصم على عدم توريد حامل منزلق للصواني الفولاذي المقاوم للصدأ للوحدة بعرض 12500 ملم | 326-   |
| MVRPI314 | خصم على عدم توريد حامل منزلق للصواني الفولاذي المقاوم للصدأ للوحدة بعرض 1400 ملم  | 351-   |
| MVRPI315 | خصم على عدم توريد حامل منزلق للصواني الفولاذي المقاوم للصدأ للوحدة بعرض 1500 ملم  | 391-   |
| MVRPI316 | خصم على عدم توريد حامل منزلق للصواني الفولاذي المقاوم للصدأ للوحدة بعرض 1600 ملم  | 429-   |
| MVRPI320 | خصم على عدم توريد حامل منزلق للصواني الفولاذي المقاوم للصدأ للوحدة بعرض 2000 ملم  | 522-   |
| MVRPI323 | خصم على عدم توريد حامل منزلق للصواني الفولاذي المقاوم للصدأ للوحدة بعرض 2300 ملم  | 600-   |
| MVRPI326 | خصم على عدم توريد حامل منزلق للصواني الفولاذي المقاوم للصدأ للوحدة بعرض 2600 ملم  | 866-   |

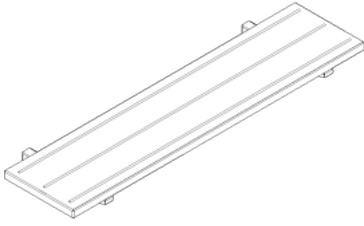
## المواصفات

مصنوعة من أنبوب مصقول من الفولاذ المقاوم للصدأ بقطر 40 مع لوحة تثبيت من الفولاذ المقاوم للصدأ. الارتفاع 900 ملم.

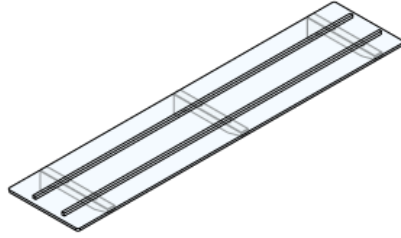
## قضبان من الفولاذ المقاوم للصدأ بقطر 40

| المرجع   | الطول | السعر بالأورو بدون احتساب ضريبة القيمة المضافة |
|----------|-------|--|
| RCB12PRI | 1200  | 712  |

# حاملات منزلقة للصواني متنوعة: الجرانيت والزجاج والصفائح



حاملات منزلقة للصواني مغلقة

حامل منزلق للصواني زجاجي مع إنارة  
بالصمام المضئي اختياريحاملات منزلقة للصواني من الحجر  
والجرانيت المعاد تشكيله

## المواصفات

- الحاملات منزلقة للصواني البديلة للمنصة: يتضمن اختيار حامل منزلق للصواني البديل للمنصة رسوم إضافية على.
- حامل منزلق للصواني جرانيت بسماكة 30 ملم على دعائم من الفولاذ المقاوم للصدأ. 3 قضبان من الفولاذ المقاوم للصدأ لتحريك الصواني.
  - حامل منزلق للصواني من الزجاج المقسى بسمك 10 ملم على دعائم من الفولاذ المقاوم للصدأ مع قضيبين منزلقين من الفولاذ المقاوم للصدأ.
  - حامل منزلق للصواني مصفح مع 3 قضبان منزلقة من الفولاذ المقاوم للصدأ.

## حاملات منزلقة للصواني

| مغلف | المرجع  | السعر بالأورو بدون احتساب<br>ضريبة القيمة المضافة |
|------|---------|---|
| 398  | RS05    |   |
| 447  | RS06    |   |
| 461  | RS08    |   |
| 475  | RS09    |   |
| 660  | RS12    |   |
| 680  | RS13    |   |
| 704  | RS14    |   |
| 849  | RS16    |   |
| 1351 | RS20    |   |
| 1363 | RS23    |   |
| 1383 | AS45    |   |
| 1928 | AS90    |   |
| 2909 | RSMA90  |   |
| 2225 | RSMA45  |   |
| 1692 | RS16SB  |   |
| 2697 | RS20SB  |   |
| 2724 | RS23SB  |   |
| 5340 | RS14SBO |   |
| 6435 | RS18SBO |   |

| زجاج | المرجع  | السعر بالأورو بدون احتساب<br>ضريبة القيمة المضافة |
|------|---------|---|
| 632  | RV08    |   |
| 934  | RV12    |   |
| 960  | RV13    |   |
| 1227 | RV16    |   |
| 1851 | RV20    |   |
| 1923 | RV23    |   |
| 2055 | AV45    |   |
| 2837 | AV90    |   |
| 2909 | RVMA90  |   |
| 2225 | RVMA45  |   |
| 2449 | RV16SB  |   |
| 3701 | RV20SB  |   |
| 3843 | RV23SB  |   |
| 6897 | RV14SBO |   |
| 8269 | RV18SBO |   |

| المواصفات                                      |
|--|
| رسوم إضافية على الخزنة التي طولها 500          |
| رسوم إضافية على الخزنة التي طولها 600          |
| رسوم إضافية على الخزنة التي طولها 800          |
| رسوم إضافية على الخزنة التي طولها 900          |
| رسوم إضافية على الخزنة التي طولها 1200         |
| رسوم إضافية على الخزنة التي طولها 1300         |
| رسوم إضافية على الخزنة التي طولها 1400         |
| رسوم إضافية على الخزنة التي طولها 1600         |
| رسوم إضافية على الخزنة التي طولها 2000         |
| رسوم إضافية على الخزنة التي طولها 2300         |
| التجميع لزاوية 45 درجة                         |
| التجميع لزاوية 90 درجة                         |
| رسوم إضافية على لزاوية 90 درجة للوحدة المنحنية |
| رسوم إضافية على لزاوية 45 درجة للوحدة المنحنية |
| لطاولة سلطة مستطيلة طولها 1600                 |
| لطاولة سلطة مستطيلة طولها 2000                 |
| لطاولة سلطة مستطيلة طولها 2300                 |
| لطاولة سلطة مثمثة الشكل طولها جانب 1400        |
| لطاولة سلطة مثمثة الشكل طولها جانب 1800        |

للحصول على حاملات منزلقة للصواني الحجر والجرانيت المعاد تشكيلها، اتصل بنا.

## خيارات مشتركة للوحدات التكميلية

| المرجع  | المواصفات   | السعر بالأورو بدون احتساب ضريبة القيمة المضافة. |
|---------|---|---|
| EMB09   | رف سفلي للوحدة على خزانة مفتوحة بطول الوحدة 900 ملم   | 328   |
| EMB10   | رف سفلي للوحدة على خزانة مفتوحة بطول الوحدة 1000 ملم  | 312   |
| EMB12   | رف سفلي للوحدة على خزانة مفتوحة بطول الوحدة 1200 مم   | 338   |
| EMB14   | رف سفلي للوحدة على خزانة مفتوحة بطول الوحدة 1400 ملم  | 387   |
| EMB15   | رف سفلي للوحدة على خزانة مفتوحة بطول الوحدة 1500 ملم  | 389   |
| EMB16   | رف سفلي للوحدة على خزانة مفتوحة بطول الوحدة 1600 مم   | 396   |
| EMB17   | رف سفلي للوحدة على خزانة مفتوحة بطول الوحدة 1700 ملم  | 471   |
| EMB20   | رف سفلي للوحدة على خزانة مفتوحة بطول الوحدة 2000 ملم  | 489   |
| EMB23   | رف سفلي للوحدة على خزانة مفتوحة بطول الوحدة 2300 ملم  | 561   |
| PVDV    | رسوم إضافية على السطح الاهتزازي مل  | 393   |
| BPM     | حافة أمامية مصقولة مرآة مل  | 162   |
| CEPO    | لوحة طرفية مغلقة لكل وحدة   | 490   |
| CEPORPI | جانب مصفح بحافة جانبية ذات أخدود وحامل منزلق للصواني للوحدة   | 1110  |
| PLE     | قاعدة من الفولاذ المقاوم للصدأ للواجهة على ارتفاع 150 مم من الأرض لكل مل  | 222   |
| DGN1    | فتحة لصينية جي إن 1/1 (صينية غير مرفقة)   | 154   |
| DGN2    | فتحة لصينية جي إن 2/1 (صينية غير مرفقة)   | 209   |
| AGC     | تهوية وحدة تبريد من جانب الزبناء عبر فتحة في صفائح الوحدة   | 870   |
| RPP412I | 4 عجلات من الفولاذ المقاوم للصدأ بقطر 125 ملم، 2 منها بفرامل بالنسبة للوحدة التي طولها أقل من > 2000  | 316   |
| PCN220  | مقيس طاقة 16 أ، غير محمي بالوحدة  | 167   |
| PCA     | مقيس أرنولد لكل وحدة  | 338   |
| PCTri   | مقيس ثلاثي الطور لكل وحدة   | 281   |
| FCPC    | قفل بمفتاح للوحدة المحايدة مع باب منزلق لكل وحدة  | 99  |
| TBCAV   | لوحة التحكم الأمامية  | 393   |
| TBCD    | لوحة التحكم على الجانب الأيمن (جانب الزبناء)  | 393   |
| TBCG    | لوحة التحكم على الجانب الأيسر (جانب الزبناء)  | 393   |
| ALH     | الإمداد بالكهرباء من الأعلى لكل وحدة (أقصى ارتفاع للأنبوب 3000 ملم مع لوح متحرك من الفولاذ المقاوم للصدأ يتم تثبيته في السقف)                           | 469   |
| BIPR    | شريط حماية من الفولاذ المقاوم للصدأ (بين الصينية وحاملات منزلق للصواني) بالمتري الخطي   | 170   |
| HSPERPI | الارتفاع الخاص لحامل منزلق للصواني (بين 815 ملم و 830 ملم من الأرضية) لكل وحدة  | 294   |
| BSC     | شريط فصل الحوض المتهوى لكل وحدة   | 62  |
| TDSB    | رف وضع الأطباق من زجاج شبكي مدخن لمنضدة السلطة + التثبيت لكل وحدة   | 356   |
| BGPR    | شريط حماية من الجرانيت (بين الصينية وحاملات منزلق للصواني) بالمتري الخطي  | 401   |
| LEDB    | رسوم إضافية على للإنارة بالصمام المضيء الأبيض في حامل منزلق للصواني الزجاجي، أو على الجانب السفلي من حامل منزلق للصواني، أو سطح العمل أو القاعدة        | 486   |
| LEDRGB  | رسوم إضافية على للإنارة بالصمام المضيء متعدد الألوان في حامل منزلق للصواني الزجاجي، أو على الجانب السفلي من حامل منزلق للصواني، أو سطح العمل أو القاعدة | 603   |
| REGETC  | قيمة مضافة لتنظيم إيزي تاتش Easy Touch لوحدة التسخين المزود بمقيس USB وإضاءة ديناميكية  | 669   |
| REGETF  | قيمة مضافة لتنظيم إيزي تاتش Easy Touch لوحدة التبريد المزود بمقيس USB وإضاءة ديناميكية  | 784   |

## خيارات حاملات منزلق للصواني

| المرجع | التسمية  | السعر بالأورو بدون احتساب ضريبة القيمة المضافة |
|--------|--|--|
| BGPR   | شريط حماية من الجرانيت (بين الصينية وحاملات منزلق للصواني) بالمتري الخطي   | 401  |
| LEDB   | رسوم إضافية على للإنارة بالصمام المضيء الأبيض في الحاملات الزجاجية المنزلق للصواني، أو على الجانب السفلي من الحاملات المنزلق، أو سطح العمل أو القاعدة        | 486  |
| LEDRGB | رسوم إضافية على للإنارة بالصمام المضيء متعدد الألوان في الحاملات الزجاجية المنزلق للصواني، أو على الجانب السفلي من الحاملات المنزلق أو سطح العمل، أو القاعدة | 603  |

05

منظم  
الأواني

## عموميات

- الهيكل كله من الفولاذ المقاوم للصدأ **أيسي 304 (18-10)**.
- سطح سميك من الفولاذ المقاوم للصدأ **أيسي 304**. **10/20** من الساتان المصقول 220 حبة  
**(سكوتش برايت)**
- المظهر الجانبي العلوي على **جانب "الزبناء"** بحافة نصف قطرها 20 ملم **بانخفاض 110 ملم**.  
المظهر الجانبي العلوي على **جانب "الخدمة"** على الحافة المستقيمة **بانخفاض 110 ملم**.  
اختياري: سطح من الجرانيت أو الحجر المعاد تشكيله، وسميك. 30 ملم اختياري (قطعة واحدة فقط لكل وحدة). تشطيب من الجرانيت أو الحجر المعاد تشكيله بحافة مستقيمة على جانب "الخدمة" وأطرافه، وحافة أمامية مستديرة الجوانب على جانب "الزبناء".
- العمق 830 ملم، الارتفاع 750 ملم على قاعدة من الفولاذ المقاوم للصدأ ارتفاع 180 ملم قابل للتعديل -50/+25 ملم.
- تجميع الوحدات عن طريق التثبيت بالمسامير من الأمام والخلف، والإغلاق بين الأسطح ذات **الحواف المقصوفة**.
- دعائم حامل منزلق للصواني المزودة بصواني مصنوعة من الفولاذ المقاوم للصدأ **أيسي 304** مثبتة بإطار من خلال الواجهة المصفحة لضمان المحاذاة المثالية حامل منزلق للصواني.
- **حامل منزلق للصواني مزود بصواني قياسية من الفولاذ المقاوم للصدأ و3 أنابيب جانبية بقطر 32 مم (متضمن في سعر الوحدة)**.  
اختياري: حامل منزلق للصواني من الجرانيت، أو حامل منزلق للصواني حجري مُعاد تشكيله، أو حامل منزلق للصواني زجاجي، أو حامل منزلق للصواني مصقول.
- **واجهة جانبية قياسية "للزبون" مصنوعة من الميلامين المقاوم للماء ومغطاة بطبقة سميكة مزدوجة الجوانب. 20 ملم إلى 15 ملم** من الأرض بدعامة حماية ركنية سفلية من الفولاذ المقاوم للصدأ.  
حسب الطلب: واجهة تنازلية من 180 ملم إلى 15 ملم من الأرض مع دعامة حماية ركنية سفلية من الفولاذ المقاوم للصدأ.  
يتم ضمان تركيب الألواح من خلال تشابكها بمشيك وتثبيتها عن طريق تشديد الدعائم. واجهة جانبية "للخدمة" مع شريط مثبت في مكانه بواسطة براغي قابلة للإزالة لتسهيل للوصول إلى المناطق التقنية.
- يتوفر 250 لونًا بشكل قياسي للاختيار من بين مخطط الألوان الخاص بنا.



## المواصفات

هيكل من الفولاذ المقاوم للصدأ أيسي 304. سطح سميك من الفولاذ المقاوم للصدأ من نوع ايسي 304 20e/10. الحافة الأمامية مستديرة. واجهة أمامية مصقولة على ارتفاع 15 ملم من الأرض وحامل منطلق للصواني مكون من 3 قضبان ملساء من الفولاذ المقاوم للصدأ. وحدات بأذرع العودة أو بدونها. مسند للأرجل. درج من الفولاذ المقاوم للصدأ مزود بقفل ذو مفتاح. فتحة على الدرج لمرور الكابلات. الطول: 830 ملم، الارتفاع: 750 ملم. المقبس غير متصل.

## وحدات محايدة على خزنة مفتوحة

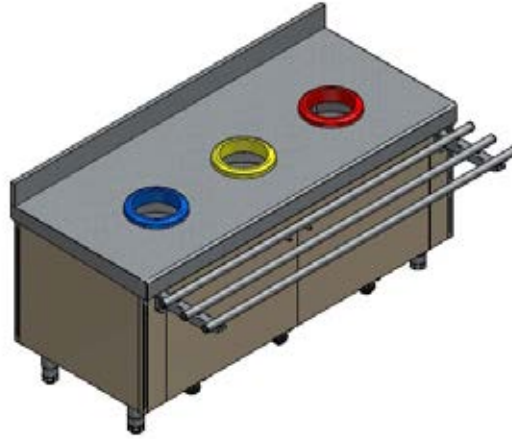
| المرجع    | البعث الطول x العمق x الارتفاع | السعر بالأورو بدون احتساب ضريبة القيمة المضافة |
|-----------|--------------------------------|--|
| MNBL08PRI | 750x830 x800                   | 3,139  |
| MNBL12PRI | 750x830 x1200                  | 3817   |
| MNBL16PRI | 750x830 x1600                  | 3998   |
| MNBL17PRI | 750x830 x1700                  | 3113   |
| MNBL20PRI | 750x830 x2000                  | 4638   |
| MNBL23PRI | 750x830 x2300                  | 5624   |

## أبواب جهة الزبناء الجانبية مغلقة بصفائح - بمفصلات أو منزلقة

| مرجع الأبواب المفصليّة | السعر بالأورو بدون احتساب ضريبة القيمة المضافة | المواصفات                                  | مرجع الأبواب المنزلقة | السعر بالأورو بدون احتساب ضريبة القيمة المضافة |
|------------------------|--|--|-----------------------|--|
| PBATT08                | 903  | رسوم إضافية على الخزنة التي طولها 800 ملم  | PCOULC08              | 1806   |
| PBATT12                | 1806   | رسوم إضافية على الخزنة التي طولها 1200 ملم | PCOULC12              | 1,806  |
| PBATT16                | 1,806  | رسوم إضافية على الخزنة التي طولها 1600 ملم | PCOULC16              | 1806   |
| PBATT17                | 1806   | رسوم إضافية على الخزنة التي طولها 1700 ملم | PCOULC17              | 1806   |
| PBATT20                | 2287   | رسوم إضافية على الخزنة التي طولها 2000 ملم | PCOULC20              | 2287   |
| PBATT23                | 2740   | رسوم إضافية على الوحدة الذي طوله 2300 ملم  | PCOULC23              | 2740   |

## سطح غائر مقاس 30 مم مع النقطة الماسية

| المرجع  | الطول (ملم)           | السعر بالأورو بدون احتساب ضريبة القيمة المضافة |
|---------|-----------------------|--|
| DEC510  | 510 × 510 لخزنة واحدة | 695  |
| DEC1020 | 510 × 1020 لخزنتين 2  | 832  |
| DEC1530 | 510 × 1530 لخزنتين 3  | 924  |
| DEC2020 | 510 × 2020 لخزنتين 4  | 1231   |



## المواصفات

هيكل من الفولاذ المقاوم للصدأ أيسبي 304. سطح سميك من الفولاذ المقاوم للصدأ من نوع إيسبي 304 10e/20. الحافة الأمامية مستديرة. واجهة أمامية مصقولة على ارتفاع 15 مم من الأرض وحامل منزلق للصواني من الفولاذ المقاوم للصدأ بثلاثة قضبان، قابل للطي لأعلى. مسند خلفي 100 ملم. يسلم مع صناديق متنقلة + أطواق (يتم تحديد الألوان).

## وحدات محايدة على خزانة مفتوحة- سطح من الفولاذ المقاوم للصدأ

| المرجع    | البعد الطول x العمق x الارتفاع | السعر بالأورو بدون احتساب ضريبة القيمة المضافة |
|-----------|--------------------------------|--|
| MNTA2CPRI | 750x700 x1200                  | 11298  |
| MNTA3CPRI | 750x700 x160                   | 13222  |

| خيارات منظم الأواني الانتقائي |   |  |
|-------------------------------|---|--|
| المرجع                        | المواصفات   | السعر بالأورو بدون احتساب ضريبة القيمة المضافة |
| COLLERETTE-C-BLEU             | طوق مطاطي أزرق لفتحة النفايات الفارغة   | 185  |
| COLLERETTE-C-JAUNE            | طوق مطاطي أصفر لفتحة النفايات الفارغة   | 185  |
| COLLERETTE-C-ROUGE            | طوق مطاطي أحمر لفتحة النفايات الفارغة   | 185  |
| COLLERETTE-C-VERTE            | طوق مطاطي أخضر لفتحة النفايات الفارغة   | 185  |
| لوحة الفرز الانتقائية         | لوحة لافطة من الفولاذ المقاوم للصدأ بصيغة 4 لتعليقها على الوحدة المرفق لكل وحدة | 120  |



| خيارات دليل التنقل |  |  |
|--------------------|--|--|
| المرجع             | التسمية  | السعر بالأورو بدون احتساب ضريبة القيمة المضافة |
| EMB08              | رف سفلي للوحدة على خزانة مفتوحة 800 ملم  | 292  |
| EMB12              | رف سفلي للوحدة على خزانة مفتوحة 1200 ملم   | 338  |
| EMB16              | رف سفلي للوحدة على خزانة مفتوحة 1600 ملم   | 396  |
| EMB17              | رف سفلي للوحدة على خزانة مفتوحة 1700 ملم   | 471  |
| EMB20              | رف سفلي للوحدة على خزانة مفتوحة 2000 ملم   | 489  |
| EMB23              | رف سفلي للوحدة على خزانة مفتوحة 2300 ملم   | 561  |
| CEPO               | لوحة نهاية مغلقة لكل وحدة  | 490  |
| VDC                | فتحة للتخلص من النفايات مع طوق مضاد للصدمات  | 381  |
| RPP412I            | 4 عجلات من الفولاذ المقاوم للصدأ بقطر 125 ملم، 2 منها بفرامل بالنسبة للوحدة التي طولها أقل من > 2000 | 316  |
| DGN1               | فتحة لصينية جي إن 1/1 (صينية غير مرفقة)  | 154  |
| DGN2               | فتحة لصينية جي إن 2/1 (صينية غير مرفقة)  | 209  |
| BAR                | حافة مقاومة الجريان السطحي (لكل وحدة من الوحدات)   | 484  |
| DO                 | مسند الخلفي (لكل متر خطي)  | 614  |
| ARPI3              | غطاء حامل منزلق للصواني من الفولاذ المقاوم للصدأ   | 1025   |
| CE3ES              | قوس طرفي   | 190  |
| AAI3               | تجميع الزاوية بين جزأين مستقيمين   | 625  |



منظم الأواني



# معدات الخدمة الذاتية تحت الطلب

---



معدات الخدمة الذاتية تحت الطلب



معدات خدماتنا الذاتية جميعها تحت الطلب

## 01

## من التصميم إلى الإنتاج

خط مصمم خصيصًا لكم، لجعل مطاعمك جذابة بالألوان، والإضاءة بالصمام المضيء الديناميكية المتلازمة مع الاحترام التام للبيئة. مطاعم الخدمة الذاتية الذي من خلال تصميمه واختيار معداته وشفافية خزانات عرضه يمنح شعورا بالرغبة في زيارته ومشاركة الوجبات هناك.

خطوط حديثة ومبتكرة ومصممة على قاعدة من الفولاذ المقاوم للصدأ أو الخشب. مطاعم الخدمة الذاتية مصنوعة حسب طلبك بأجود المواد من الحجر المُعاد تشكيله، والكوريان، والجرانيت، والفولاذ المقاوم للصدأ، والصفائح...

تقوم شركة إنوديس Enodis بتصنيع الموافد التي تعزز عمل المطبخ.



Enodis

وحدات الخدمة  
الذاتية تحت الطلب

Prestige

## معدات الخدمة الذاتية تحت الطلب

02

## معدات الخدمة الذاتية تحت الطلب صانعة الرغبات

## الأكثر تصميمًا:

حاملات منزلقة للصواني ذات أكمام من الفولاذ المقاوم للصدأ  
رفوف عرض زجاجي منحنى على أعمدة من الفولاذ المقاوم للصدأ  
واقى الزوايا مصنوع من الفولاذ المقاوم للصدأ  
واجهة مصفحة بارتفاع 15 ملم من الأرض بتشطيب قياسي  
(قاعدة من الفولاذ المقاوم للصدأ عند الطلب)

## الأكثر توفيرًا للطاقة:

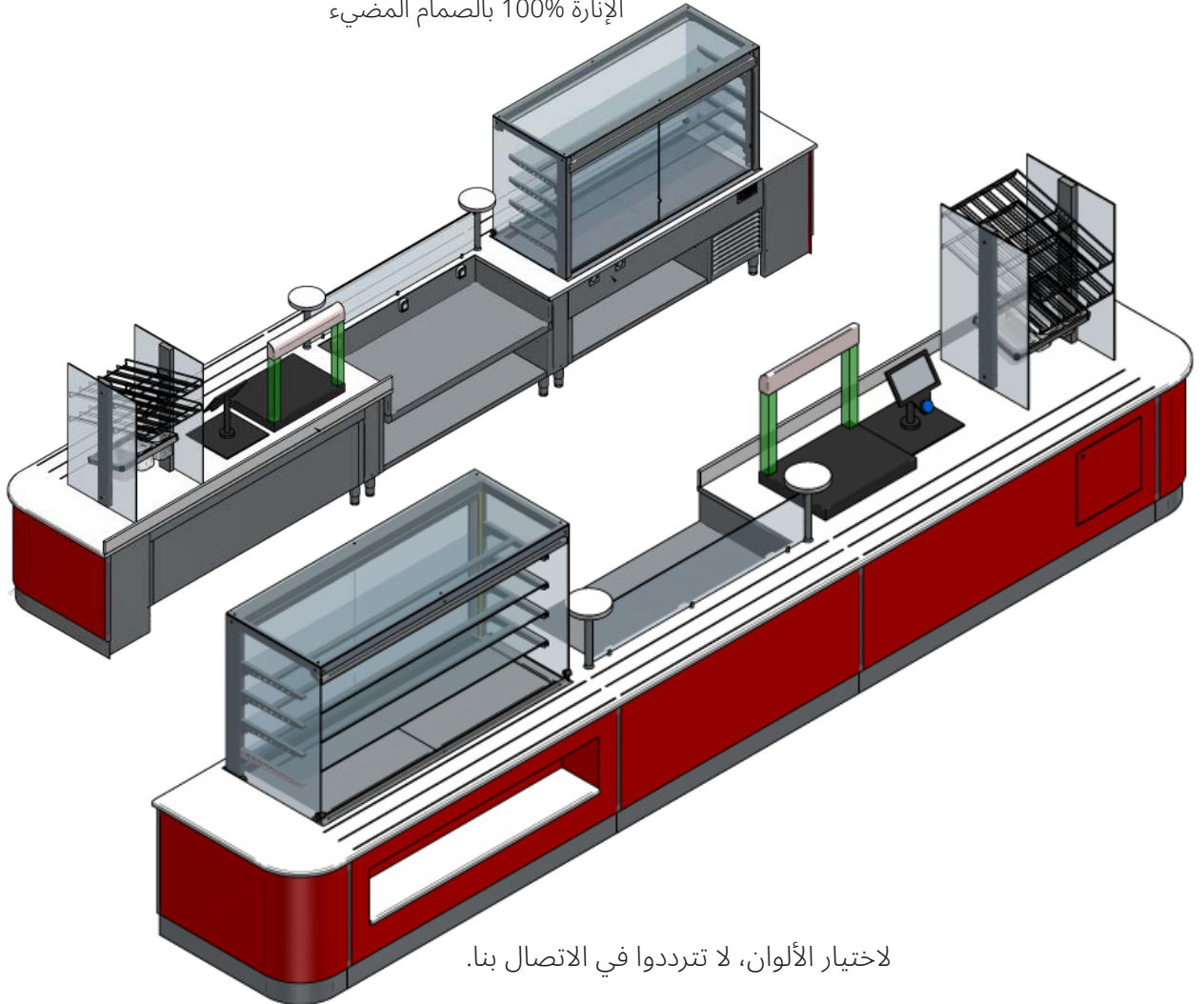
خزانات عرض منخفضة الاستهلاك - كفاءة عالية  
التحكم باللمس  
الساعة وتشغيلها وإيقافها  
الإضاءة 100% بالصمام المضيء

## الأكثر نظافة:

حوض مستدير  
غرفة تسخين مستديرة  
خزان مبرد مستدير  
الجزء العلوي مُجمَّع بحواف مقبوضة  
مانع تسرب من نوع الشفة قابلة للإزالة بدون أدوات  
على الأبواب المبردة.

## الأكثر كفاءة:

المقاومة الكهربائية ملتصقة أسفل الحوض  
المجموعة 56 ديسيل (أ) على أرضية قابلة للاستخراج



لاختيار الألوان، لا تترددوا في الاتصال بنا.

# Le Veggies Vegan











# وحدات مدمجة



## عموميات

- الهيكل كله من الفولاذ المقاوم للصدأ **أيسي 304 (18-10)**.
- **سطح سميك** من الفولاذ المقاوم للصدأ **أيسي 304**. **10e/20** تلميع اهتزازي.

## نماذج الوحدات المدمجة

- بالنسبة لمطعمكم، تتكامل الوحدات المدمجة بشكل مثالي مع جميع الإبداعات. تضمن خزانات العرض والأحواض المبردة الحفاظ على درجة الحرارة المثلى. يتم إنشاء نماذج الوحدات بسرعة.
- سيتم تحسين مساحة صناعة الأطعمة وجعلها ملائمة للاسترخاء من خلال دمج الألوان والمواد المختلفة المطلوبة.
- الأداء، والتصميم، والتنوع، وتوفير الطاقة هي النقاط الأربع القوية في نطاقاتنا المدمجة.
- إضاءة بالصمام المضيء LED ووحدات تبريد هادئة للغاية بقوة 56 ديسيبل (أ) مع احترام كامل للبيئة.
- مجموعة كاملة، سهلة، مريحة، أنيقة، تتكامل مع أي من الديكورات الخاصة بك.

# 01

آلات توزيع الأواني ..... 198

# 02

التبريد ..... 202

# 03

التسخين ..... 216

الوحدات المدمجة



01

آلات  
توزيع الألوان

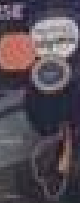


LA CLEMENTINE DE CORSE

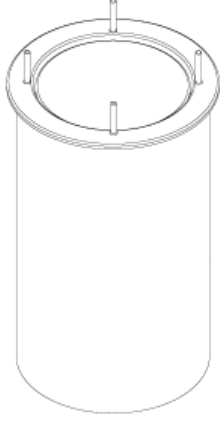
Une Clementine de qualité avec Meli Air

Hygiène et sécurité

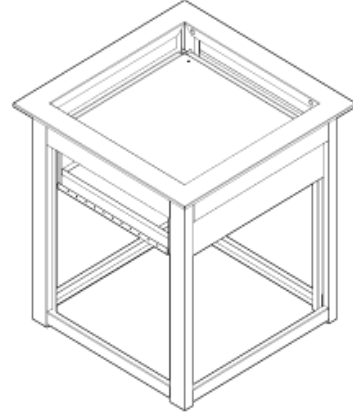
Une pastèque naturelle et savoureuse



# موزعات الأطباق، والخزانات، والصحون في مستوى ثابت



موزع الصحون



موزع لخزانات الكؤوس

## المواصفات

- هيكل من الفولاذ المقاوم للصدأ أيسي 304. مصقول بالاهتزاز موزعات للإدماج ذات مستوى ثابت لتخزين:
- الكؤوس السعة: 5 سلات - 500×500
- من الصحون الساخنة السعة: 55 طبقاً. القوة: 110w. مصدر طاقة واحد 240 فولت.
- من الصواني السعة: 120 صينية.

## موزعات الأطباق، والخزانات، والصحون

| المرجع  | المواصفات                                 | السعة | السعر بالأورو بدون احتساب ضريبة القيمة المضافة |
|---------|---|-------|--|
| DIPLAT  | موزع الصواني ذو المستوى الثابت            | 120   | 3109   |
| DICAS   | موزع الخزانات ذو المستوى الثابت           | 5     | 2845   |
| DISASN1 | موزع الصحون ذو مستوى ثابت محايد 260-240   | 55    | 1052   |
| DISASC1 | موزع الصحون ذو مستوى ثابت للتسخين 260-240 | 55    | 1646   |
| DISASN2 | موزع الصحون ذو مستوى ثابت محايد 310-260   | 55    | 1141   |
| DISASC2 | موزع الصحون ذو مستوى ثابت للتسخين 310-260 | 55    | 1889   |





02

التبريد

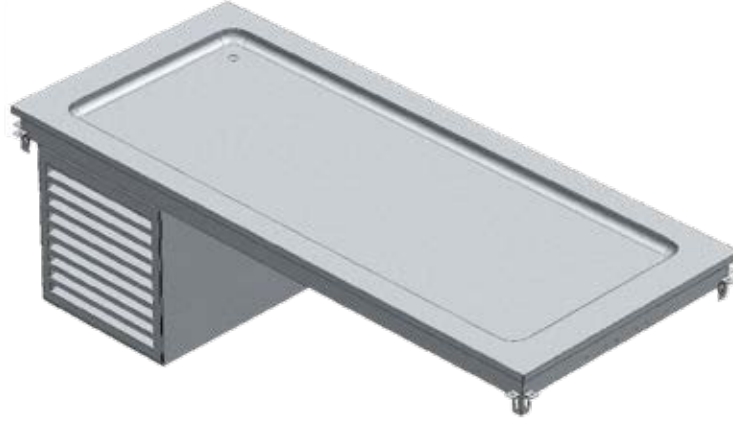
## عموميات

- الهيكل كله من الفولاذ المقاوم للصدأ **أيسي 304 (18-10)**.
- **سطح سميك** من الفولاذ المقاوم للصدأ **أيسي 304 10e/20** تلميع اهتزازي.

## الخصائص

- **يتم تبريد الحوض بالبرد الساكن** مع زوايا مستديرة ملحومة مع النقطة الماسية باتجاه سداة التصريف. معزولة برغوة البولي يوريثان المحقونة. متوفر مع **فجوة 30 ملم أو 110 ملم**. تتراوح درجة الحرارة من -10 درجة مئوية إلى +5 درجة مئوية.
- **حوض مبرد بتهوية باردة** مع زوايا مستديرة ملحومة مع النقطة الماسية باتجاه سداة التصريف. معزولة برغوة البولي يوريثان المحقونة. مع **فجوة 30 ملم أو 110 ملم**. تتراوح درجة الحرارة من -10 درجة مئوية إلى +5 درجة مئوية.
- **وحدات تبريد 56 ديسيبيل (أ) تعمل بغاز R455A (قدرة الاحترار العالمي 146)، مدعومة بجهد أحادي 230 فولت على إطار قابل للاستخراج.**
- التحكم عن طريق المفاتيح الحساسة.
- اختياري: صينية التبخير  
لوحة التحكم إيزي تاتش EasyTouch  
إمكانية تعديل تموضع المجموعة حسب الطلب
- غازات أخرى متاحة عند الطلب: R290.
- متوفر في إصدارات المجموعة البعيدة المتوافقة:  
R513A ,R452A ,R449A ,R448A ,R407F ,R404A ,R134A ,CO2  
محلول ملحي (سيتم تأكيد السائل عند الطلب).

**يتوافق مع معيار أفنور AFNOR AC D 40-004.**



## المواصفات

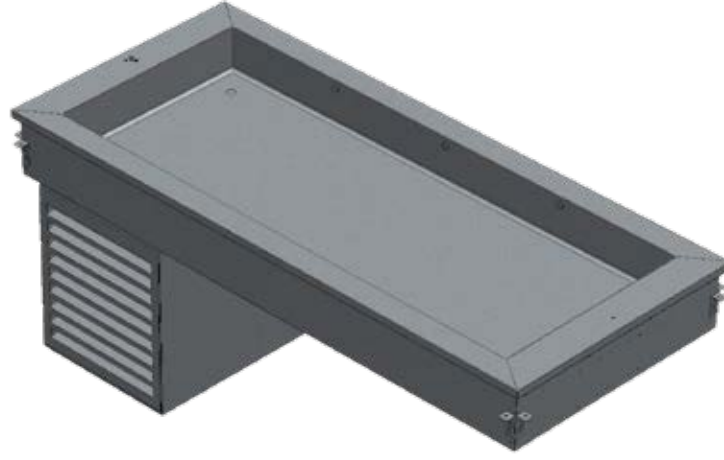
حوض مدمج، مبرد بالبرد الثابت، غائر بمقدار 30 مم لتقديم المقبلات. العزل بواسطة الرغوة العازلة HCFO. هيكل من الفولاذ المقاوم للصدأ أيسى 304. درجة حرارة التشغيل +2 درجة مئوية / +10 درجة مئوية. وحدة التبريد 56 ديسيبيل (أ) كحد أقصى على أرضية قابلة للاستخراج تعمل بغاز التبريد R455A. مصدر طاقة واحد 240 فولت. مصقول بالاهتزاز.

## أحواض مبردة للمقبلات - مع وحدة تبريد وبدونها

| بدون وحدة تبريد                                |                         |           | مع وحدة تبريد                                  |                         |               |             |         |
|--|-------------------------|-----------|--|-------------------------|---------------|-------------|---------|
| السعر بالأورو بدون احتساب ضريبة القيمة المضافة | القوة الكهربائية بالواط | المراجع   | السعر بالأورو بدون احتساب ضريبة القيمة المضافة | القوة الكهربائية بالواط | الأبعاد       | حوض         | المراجع |
| 2757   | -                       | DICRS GH2 | 3946   | 350                     | 510x640 x810  | 2 جي إن 1/1 | DICRH2  |
| 2789   | -                       | DICRS GH3 | 3978   | 350                     | 510x640 x1135 | 3 جي إن 1/1 | DICRH3  |
| 3061   | -                       | DICRS GH4 | 4439   | 450                     | 510x640 x1460 | 4 جي إن 1/1 | DICRH4  |
| 3398   | -                       | DICRS GH5 | 4892   | 700                     | 510x640 x1785 | 5 جي إن 1/1 | DICRH5  |
| 3844   | -                       | DICRS GH6 | 5335   | 700                     | 510x640 x2110 | 6 جي إن 1/1 | DICRH6  |

تثبيت المجموعة في أي مكان حسب الطلب، اتصلوا بنا.

**BE14L - صينية التبخير الاختيارية: 544 أورو**



## المواصفات

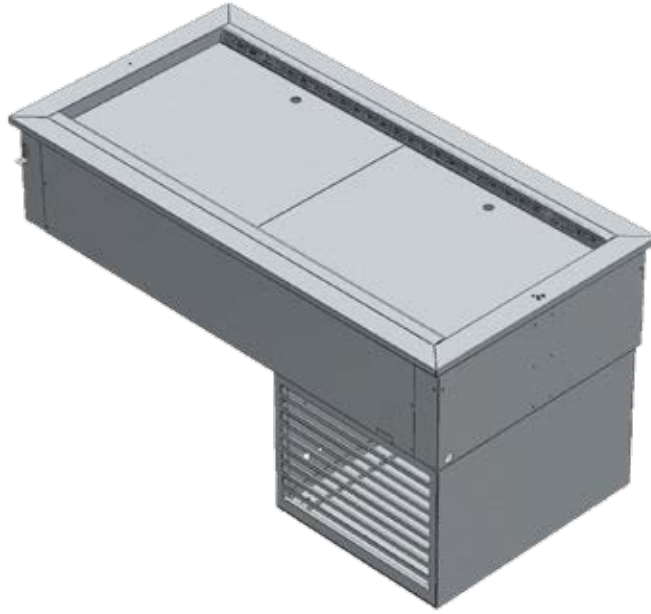
حوض مدمج، مبرد بالبرد الثابت، غائر بمقدار 110 مم لتقديم المشروبات. العزل بواسطة الرغوة العازلة HCFO. هيكل من الفولاذ المقاوم للصدأ أيسى 304. درجة حرارة التشغيل +2 درجة مئوية / +10 درجة مئوية. وحدة التبريد 56 ديسيبيل (أ) كحد أقصى على أرضية قابلة للاستخراج تعمل بغاز التبريد R455A. مصدر طاقة واحد 240 فولت. مصقول بالاهتزاز.

## أحواض مبردة للمشروبات - مع وحدة تبريد وبدونها

| بدون وحدة تبريد                                |                         |          | مع وحدة تبريد                                  |                         |               |             |         |
|--|-------------------------|----------|--|-------------------------|---------------|-------------|---------|
| السعر بالأورو بدون احتساب ضريبة القيمة المضافة | القوة الكهربائية بالواط | المراجع  | السعر بالأورو بدون احتساب ضريبة القيمة المضافة | القوة الكهربائية بالواط | الأبعاد       | حوض         | المراجع |
| 3244   | -                       | DICRSGB2 | 4433   | 350                     | 510x640 x810  | 2 جي إن 1/1 | DICRB2  |
| 3310   | -                       | DICRSGB3 | 4496   | 350                     | 510x640 x1135 | 3 جي إن 1/1 | DICRB3  |
| 4092   | -                       | DICRSGB4 | 5340   | 450                     | 510x640 x1460 | 4 جي إن 1/1 | DICRB4  |
| 4102   | -                       | DICRSGB5 | 5596   | 700                     | 510x640 x1785 | 5 جي إن 1/1 | DICRB5  |
| 4468   | -                       | DICRSGB6 | 5962   | 700                     | 510x640 x2110 | 6 جي إن 1/1 | DICRB6  |

تثبيت المجموعة في أي مكان حسب الطلب، اتصلوا بنا.

**BE14L - صينية التبخير الاختيارية: 544 أورو**



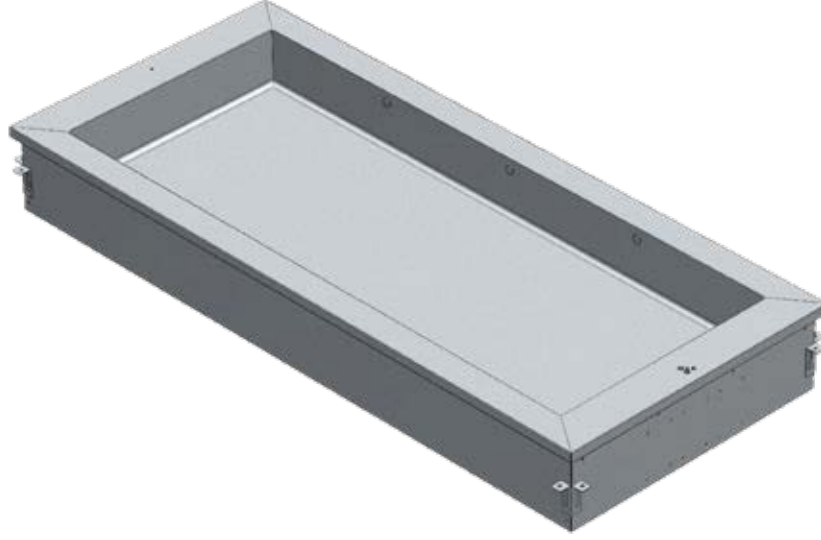
## المواصفات

حوض مدمج مهوى مع قاع قابل للتعديل في العمق في جزأين من 30 إلى 110 ملم. الشفط من الأمام لتشكيل ستارة الهواء. هيكل من الفولاذ المقاوم للصدأ أيسي 304. العزل بواسطة الرغوة العازلة HCFO. مبخر مهوى على رافعات مائلة للوصول الكامل للتنظيف (مع مصباح UV-C) درجة حرارة التشغيل +2 درجة مئوية / +10 درجة مئوية. وحدة التبريد 56 ديسيبيل (أ) كحد أقصى على أرضية قابلة للاستخراج تعمل بغاز التبريد R455A. مصدر طاقة واحد 240 فولت. مصقول بالاهتزاز.

## أحواض مبردة مهواة

| بدون وحدة تبريد                                |                         |           | مع وحدة تبريد                                  |                         |               |             |         |
|--|-------------------------|-----------|--|-------------------------|---------------|-------------|---------|
| السعر بالأورو بدون احتساب ضريبة القيمة المضافة | القوة الكهربائية بالواط | المراجع   | السعر بالأورو بدون احتساب ضريبة القيمة المضافة | القوة الكهربائية بالواط | الأبعاد       | حوض         | المراجع |
| 5989   | -                       | DICSGFV02 | 8115   | 350                     | 510x640 x810  | 2 جي إن 1/1 | DICFV02 |
| 6754   | -                       | DICSGFV03 | 9212   | 350                     | 510x640 x1135 | 3 جي إن 1/1 | DICFV03 |
| 7434   | -                       | DICSGFV04 | 10317  | 450                     | 510x640 x1460 | 4 جي إن 1/1 | DICFV04 |
| 8048   | -                       | DICSGFV05 | 11238  | 700                     | 510x640 x1785 | 5 جي إن 1/1 | DICFV05 |
|  |                         |           | 13937  | 700                     | 510x640 x2110 | 6 جي إن 1/1 | DICFV06 |

تثبيت المجموعة في أي مكان حسب الطلب، اتصلوا بنا.  
**BE14L - صينية التبخير الاختيارية: 544 أورو**



## المواصفات

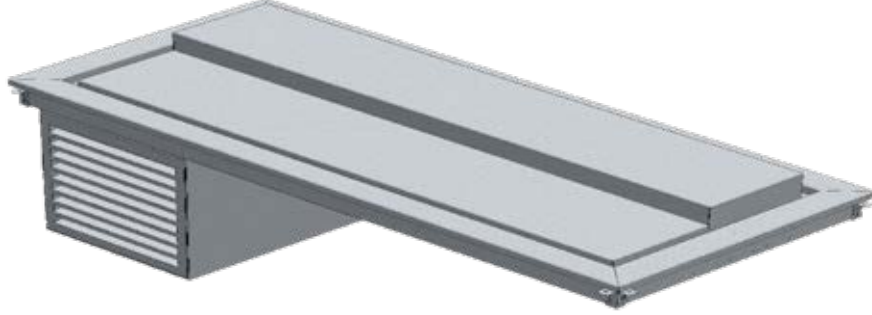
الحوض المدمج مصنوع من الفولاذ المقاوم للصدأ Aisi 304، ملحوم بالكامل. حوض بزوايا مستديرة، بعمق 215 ملم للصواني 2، 3، 4، 5 و 6 جي إن 1/1 و/أو طبقة ثلج. العزل بواسطة الرغوة العازلة HCFO. تفرغ 2/1". يمكن تزويدها بالبنية الفوقية والإضاءة وصينية التبخر مصقول بالاهتزاز.

## حوض محايد معزول

| المراجع | حوض         | الأبعاد       | السعر بالأورو بدون احتساب ضريبة القيمة المضافة |
|---------|-------------|---------------|--|
| DICI2   | 2 جي إن 1/1 | 510x640 x810  | 1774   |
| DICI3   | 3 جي إن 1/1 | 510x640 x1135 | 1991   |
| DICI4   | 4 جي إن 1/1 | 510x640 x1460 | 2391   |
| DICI5   | 5 جي إن 1/1 | 510x640 x1785 | 2581   |
| DICI6   | 6 جي إن 1/1 | 510x640 x2110 | 2822   |

# سطوح عمل مبردة متدرجة على مستويين

تثبيت المجموعة في أي مكان حسب الطلب، اتصلوا بنا.



## المواصفات

يمكن أن تكون الوحدات المدمجة لعرض الأطعمة الباردة في أوعية أو صحن. مصنوعة من الفولاذ المقاوم للصدأ أيسي 304 مع أخدود محيطي لتصريف المكثفات. التبريد الساكن والعزل بواسطة الرغوة العازلة HCFO. وحدة التبريد 56 ديسيبيل (أ) كحد أقصى على أرضية قابلة للاستخراج تعمل بغاز التبريد R455A. لوحة تحكم مع مفتاح تشغيل/إيقاف، وترموستات، ومقياس حرارة. تفرغ 2 × 10 ملم. يمكن تزويدها بالبنية الفوقية والإضاءة. أحادي الطاقة 240 فولت - 50 هرتز. مصقول بالاهتزاز.

## سطوح عمل مبردة متدرجة مع وحدة تبريد

| المرجع | حوض طبقات الصواني | القوة بالواط كهربائية | الأبعاد<br>الطول x العمق x الارتفاع بالملم | السعر بالأورو بدون احتساب ضريبة القيمة المضافة<br>سطح من الفولاذ المقاوم للصدأ |
|--------|-------------------|-----------------------|--|--|
| DIGRI2 | 2 جي إن 1/1       | 350                   | *570/490x640x810                           | 7699   |
| DIGRI3 | 3 جي إن 1/1       | 350                   | *570/490x640x1135                          | 8071   |
| DIGRI4 | 4 جي إن 1/1       | 450                   | *570/490x640x1460                          | 8598   |
| DIGRI5 | 5 جي إن 1/1       | 700                   | *570/490x640x1785                          | 8829   |
| DIGRI6 | 6 جي إن 1/1       | 700                   | *570/490x640x2110                          | 9066   |

\* 490 ملم = الارتفاع المراد دمج - 570 ملم = الارتفاع الإجمالي

سطح جرانيت، حجر مخطط... اتصل بنا.

**BE14L - صينية التبخير اختيارية: 544 أورو**



# خزانات عرض مبردة "كريستالين"، تدفق خلفي مدمج - مستويين

تثبيت المجموعة في أي مكان حسب الطلب، اتصلوا بنا.



## المواصفات

خزانة عرض مدمجة مستطيلة خزانة عرض مبردة، مهواة عن طريق التدفق الخلفي. مفتوحة من جانب "الزبناء" بستارة حرارية أو مغلقة بواسطة نافذة (مع رافعات تسمح برفع النافذة للتنظيف). بابان منزلقان من زجاج شبكي مزدوج الجدران مع ثقب دقيقة لتدفق الهواء الرقائقي. العزل بواسطة الرغوة العازلة HCFO. حوض مهوى مع قاع قابل للتعديل في العمق من جزأين من 30 إلى 110 ملم لصواني جي إن 1/1، مع الشفط من الأمام لتشكيل ستارة هوائية. مقياس جهد تعديل التهوية لتحسين تشغيل خزانة العرض واستهلاكها للطاقة. 2 رفان متوسطان قابلان للتعديل في الارتفاع. الإنارة بالصمام المضيء. درجة حرارة التشغيل +2 درجة مئوية/10 درجة مئوية. وحدة تبريد على أرضية قابلة للاستخراج، تعمل بغاز التبريد R455A، وتعمل بجهد أحادي الطاقة من 240 فولت. عرض درجة الحرارة. مؤشر الحماية IP 22. وحدة التبريد 56 ديسيل (أ) كحد أقصى. الأداء مضمون لدرجة حرارة تصل إلى 25 درجة مئوية كحد أقصى. مصقول بالاهتزاز

**BE14L - صينية التبخير اختيارية: 544 أورو**

## خزانات عرض مبردة من نوع "كريستالين" بتدفق خلفي - خزانات عرض مفتوحة بستارة حرارية - مستويين

| خزانة عرض بدون وحدة التبريد | خزانة عرض مع وحدة التبريد | الأبعاد                         | القوة                  | حوض         |
|-----------------------------|---------------------------|---------------------------------|------------------------|-------------|
| المرجع                      | المرجع                    | الطول x العمق x الارتفاع بالملم | الكهربائية / التبريدية |             |
| 11118                       | DIVSGO2C2                 | *1350/725x740x810               | 972/800                | 2 جي إن 1/1 |
| 11288                       | DIVSGO2C3                 | *1350/725x1135                  | 1166/900               | 3 جي إن 1/1 |
| 11718                       | DIVSGO2C4                 | *1350/725x1460                  | 1573/1200              | 4 جي إن 1/1 |
| 12231                       | DIVSGO2C5                 | *1350/725x1785                  | 1717/1400              | 5 جي إن 1/1 |

\* 725 ملم = الارتفاع المراد دمجه - 1350 ملم = الارتفاع الإجمالي

## خزانات عرض مبردة من نوع "كريستالين" بتدفق خلفي - خزانات عرض مغلقة بالزجاج - مستويين

| خزانة عرض بدون وحدة التبريد | خزانة عرض مع وحدة التبريد | الأبعاد                         | القوة                  | حوض         |
|-----------------------------|---------------------------|---------------------------------|------------------------|-------------|
| المرجع                      | المرجع                    | الطول x العمق x الارتفاع بالملم | الكهربائية / التبريدية |             |
| 14595                       | DIVSGF2C2                 | *1350/725x740x810               | 972/800                | 2 جي إن 1/1 |
| 14394                       | DIVSGF2C3                 | *1350/725x1135                  | 1166/900               | 3 جي إن 1/1 |
| 14001                       | DIVSGF2C4                 | *1350/725x1460                  | 1573/1200              | 4 جي إن 1/1 |
| 14391                       | DIVSGF2C5                 | *1350/725x1785                  | 1717/1400              | 5 جي إن 1/1 |

\* 725 ملم = الارتفاع المراد دمجه - 1350 ملم = الارتفاع الإجمالي

# خزانات عرض مبردة "كريستالين"، تدفق خلفي مدمج - 3 مستويات

تثبيت المجموعة في أي مكان حسب الطلب، اتصلوا بنا.



## المواصفات

خزانة عرض مدمجة مستطيلة خزانة عرض مبردة، موهوة عن طريق التدفق الخلفي. مفتوحة من جانب "الزبناء" بستارة حرارية أو مغلقة بواسطة نافذة (مع رافعات تسمح برفع النافذة للتنظيف). بابان منزلقان من زجاج شبكي مزدوج الجدران مع ثقب دقيقة لتدفق الهواء الرقائقي. العزل بواسطة الرغوة العازلة HCFO. حوض مهوى مع قاع قابل للتعديل في العمق من جزأين من 30 إلى 110 ملم لصواني جي إن 1/1، مع الشفط من الأمام لتشكيل ستارة هوائية. مقياس جهد تعديل التهوية لتحسين تشغيل خزانة العرض واستهلاكها للطاقة. 3 رفان متوسطان قابلان للتعديل في الارتفاع. الإنارة بالصمام المضيء. درجة حرارة التشغيل +2 درجة مئوية/10 درجة مئوية. وحدة تبريد على أرضية قابلة للاستخراج، تعمل بغاز التبريد R455A، وتعمل بجهد أحادي الطاقة من 240 فولت. عرض درجة الحرارة. مؤشر الحماية IP 22. وحدة التبريد 56 ديسيبيل (أ) كحد أقصى. الأداء مضمون لدرجة حرارة تصل إلى 25 درجة مئوية كحد أقصى. مصقول بالاهتزاز.

**BE14L - صينية التبخير اختيارية: 544 أورو**

## خزانات عرض مبردة من نوع "كريستالين" بتدفق خلفي - خزانات عرض مفتوحة بستارة حرارية - 3 مستويات

| خزانة عرض مع وحدة التبريد | الابعاد                         | القوة                | حوض         | السعر بالأورو بدون احتساب ضريبة القيمة المضافة | المرجع  |
|---------------------------|---------------------------------|----------------------|-------------|--|---------|
|                           | الطول x العمق x الارتفاع بالملم | الكهربائية/التبريدية |             |  |         |
| 14373                     | *1550/725x740x810               | 972/800              | 2 جي إن 1/1 |  | DIVO3C2 |
| 14805                     | *1550/725x740x1135              | 1166/900             | 3 جي إن 1/1 |  | DIVO3C3 |
| 15688                     | *1550/725x740x1460              | 1573/1200            | 4 جي إن 1/1 |  | DIVO3C4 |
| 16741                     | *1550/725x740x1785              | 1717/1400            | 5 جي إن 1/1 |  | DIVO6C5 |

\* 725 ملم = الارتفاع المراد دمجه - 1550 ملم = الارتفاع الإجمالي

## خزانات عرض مبردة من نوع "كريستالين" بتدفق خلفي - خزانات عرض مغلقة بالزجاج - 3 مستويات

| خزانة عرض مع وحدة التبريد | الابعاد                         | القوة                | حوض         | السعر بالأورو بدون احتساب ضريبة القيمة المضافة | المرجع  |
|---------------------------|---------------------------------|----------------------|-------------|--|---------|
|                           | الطول x العمق x الارتفاع بالملم | الكهربائية/التبريدية |             |  |         |
| 17739                     | *1550/725x740x810               | 972/800              | 2 جي إن 1/1 |  | DIVF3C2 |
| 17800                     | *1550/725x740x1135              | 1166/900             | 3 جي إن 1/1 |  | DIVF3C3 |
| 17968                     | *1550/725x740x1460              | 1573/1200            | 4 جي إن 1/1 |  | DIVF3C4 |
| 18781                     | *1550/725x740x1785              | 1717/1400            | 5 جي إن 1/1 |  | DIVF3C5 |

\* 725 ملم = الارتفاع المراد دمجه - 1550 ملم = الارتفاع الإجمالي

# خزانات عرض مبردة "كريستالين"، تدفق خلفي مدمج - 4 مستويات

تثبيت المجموعة في أي مكان حسب الطلب، اتصلوا بنا.



## المواصفات

خزانة عرض مدمجة مستطيلة خزانة عرض مبردة، مهواة عن طريق التدفق الخلفي. مفتوحة من جانب "الزبناء" بستارة حرارية أو مغلقة بواسطة نافذة (مع رافعات تسمح برفع النافذة للتنظيف). بابان منزلقان من زجاج شبكي مزدوج الجدران مع ثقوب دقيقة لتدفق الهواء الرقائق. العزل بواسطة الرغوة العازلة HCFO. حوض مهوى مع قاع قابل للتعديل في العمق من جزأين من 30 إلى 110 ملم لصواني جي إن 1/1، مع الشفط من الأمام لتشكيل ستارة هوائية. مقياس جهد تعديل التهوية لتحسين تشغيل خزانة العرض واستهلاكها للطاقة. 4 رفوف متوسطة قابلة للتعديل في الارتفاع. الإنارة بالصمام المضيء. درجة حرارة التشغيل +2 درجة مئوية/10 درجة مئوية. وحدة تبريد على أرضية قابلة للاستخراج، تعمل بغاز التبريد R455A، وتعمل بجهد أحادي الطاقة من 240 فولت. عرض درجة الحرارة. مؤشر الحماية IP 22. وحدة التبريد 56 ديسيبيل (أ) كحد أقصى. الأداء مضمون لدرجة حرارة تصل إلى 25 درجة مئوية كحد أقصى. مصقول بالاهتزاز.

**BE14L - صينية التبخير اختيارية: 544 أورو**

## خزانات عرض مبردة من نوع "كريستالين" بتدفق خلفي - خزانات عرض مفتوحة بستارة حرارية - 4 مستويات

| خزانة عرض مع وحدة التبريد                      | الابعاد | القوة                           | حوض                    |
|--|---------|---------------------------------|------------------------|
| السعر بالأورو بدون احتساب ضريبة القيمة المضافة | المرجع  | الطول x العمق x الارتفاع بالملم | الكهربائية / التبريدية |
| 14373  | DIVO4C2 | *1750/725x740x810               | 972/800                |
| 14659  | DIVO4C3 | *1750/725x740x1135              | 1166/900               |
| 15688  | DIVO4C4 | *1750/725x740x1460              | 1573/1200              |
| 16741  | DIVO4C5 | *1750/725x740x1785              | 1717/1400              |

\* 725 ملم = الارتفاع المراد دمجه - 1750 ملم = الارتفاع الإجمالي

## خزانات عرض مبردة من نوع "كريستالين" بتدفق خلفي - خزانات عرض مغلقة بالزجاج - 4 مستويات

| خزانة عرض مع وحدة التبريد                      | الابعاد | القوة                           | حوض                    |
|--|---------|---------------------------------|------------------------|
| السعر بالأورو بدون احتساب ضريبة القيمة المضافة | المرجع  | الطول x العمق x الارتفاع بالملم | الكهربائية / التبريدية |
| 17739  | DIVF4C2 | *1750/725x740x810               | 972/800                |
| 17800  | DIVF4C3 | *1750/725x740x1135              | 1166/900               |
| 17968  | DIVF4C4 | *1750/725x740x1460              | 1573/1200              |
| 18781  | DIVF4C5 | *1750/725x740x1785              | 1717/1400              |

\* 725 ملم = الارتفاع المراد دمجه - 1750 ملم = الارتفاع الإجمالي

# خزانات عرض مبردة "الأناقة"، تدفق خلفي مدمج - 2 مستويات

تثبيت المجموعة في أي مكان حسب الطلب، اتصلوا بنا.



## المواصفات

خزانة عرض مستديرة مدمجة. خزانة عرض مبردة، مهواة عن طريق التدفق الخلفي. مفتوحة من جانب "الزبناء" بستارة حرارية أو مغلقة بواسطة نافذة (مع رافعات تسمح برفع النافذة للتنظيف). بابان منزلقان من زجاج شبكي مزدوج الجدران مع ثقوب دقيقة لتدفق الهواء الرقائقي. العزل بواسطة الرغوة العازلة HCFO. حوض مهوى مع قاع قابل للتعديل في العمق من جزأين من 30 إلى 110 ملم لصواني جي إن 1/1، مع الشفط من الأمام لتشكيل ستارة هوائية. مقياس جهد تعديل التهوية لتحسين تشغيل خزانة العرض واستهلاكها للطاقة. 2 رفان متوسطان قابلان للتعديل في الارتفاع. الإنارة بالصمام المضيء. درجة حرارة التشغيل +2 درجة مئوية/+10 درجة مئوية. وحدة تبريد على أرضية قابلة للاستخراج، تعمل بغاز التبريد R455A، وتعمل بجهد أحادي الطاقة من 240 فولت. عرض درجة الحرارة. مؤشر الحماية IP 22. وحدة التبريد 56 ديسبيل (أ) كحد أقصى. الأداء مضمون لدرجة حرارة تصل إلى 25 درجة مئوية كحد أقصى. مصقول بالاهتزاز.

**BE14L - صينية التبخير اختيارية: 544 أورو**

## خزانات عرض مبردة من نوع "الأناقة" بتدفق خلفي - خزانات عرض مفتوحة بستارة حرارية - 2 مستويات

| خزانة عرض بدون وحدة التبريد                          |           | خزانة عرض مع وحدة التبريد                            |         | الأبعاد<br>الطول x العمق<br>x الارتفاع بالملم | القوة<br>الكهربائية/التبريدية | حوض         |
|--|-----------|--|---------|---|-------------------------------|-------------|
| السعر بالأورو بدون<br>احتساب ضريبة<br>القيمة المضافة | المرجع    | السعر بالأورو بدون<br>احتساب ضريبة<br>القيمة المضافة | المرجع  |   |                               |             |
| 11229  | DIVSGO2A2 | 13385  | DIVO2A2 | *1350/725x740x810                             | 972/800                       | 2 جي إن 1/1 |
| 11401  | DIVSGO2A3 | 13896  | DIVO2A3 | *1350/725x1135                                | 1166/900                      | 3 جي إن 1/1 |
| 11718  | DIVSGO2A4 | 14644  | DIVO2A4 | *1350/725x1460                                | 1573/1200                     | 4 جي إن 1/1 |
| 12353  | DIVSGO2A5 | 15750  | DIVO2A5 | *1350/725x1785                                | 1717/1400                     | 5 جي إن 1/1 |

\*725 ملم = الارتفاع المراد دمجه - 1350 ملم = الارتفاع الإجمالي

# خزانات عرض مبردة "الأناقة"، تدفق خلفي مدمج - 3 مستويات

تثبيت المجموعة في أي مكان حسب الطلب، اتصلوا بنا.



## المواصفات

خزانة عرض مستديرة مدمجة. خزانة عرض مبردة، مهواة عن طريق التدفق الخلفي. مفتوحة من جانب "الزبناء" بستارة حرارية أو مغلقة بواسطة نافذة (مع رافعات تسمح برفع النافذة للتنظيف). بابان منزلقان من زجاج شبكي مزدوج الجدران مع ثقوب دقيقة لتدفق الهواء الرقائقي. العزل بواسطة الرغوة العازلة HCFO. حوض مهوى مع قاع قابل للتعديل في العمق من جزأين من 30 إلى 110 ملم لصواني جي إن 1/1، مع الشفط من الأمام لتشكيل ستارة هوائية. مقياس جهد تعديل التهوية لتحسين تشغيل خزانة العرض واستهلاكها للطاقة. 3 رفوف متوسطة قابلة للتعديل في الارتفاع. الإنارة بالصمام المضيء. درجة حرارة التشغيل +2 درجة مئوية/10+ درجة مئوية. وحدة تبريد على أرضية قابلة للاستخراج، تعمل بغاز التبريد R455A، وتعمل بجهد أحادي الطاقة من 240 فولت. عرض درجة الحرارة. مؤشر الحماية IP 22. وحدة التبريد 56 ديسيل (أ) كحد أقصى. الأداء مضمون لدرجة حرارة تصل إلى 25 درجة مئوية كحد أقصى. مصقول بالاهتزاز.

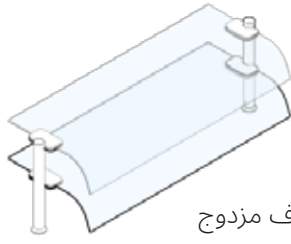
**BE14L - صينية التبخير اختيارية: 544 أورو**

## خزانات عرض مبردة من نوع "الأناقة" بتدفق خلفي - خزانات عرض مفتوحة بستارة حرارية - 3 مستويات

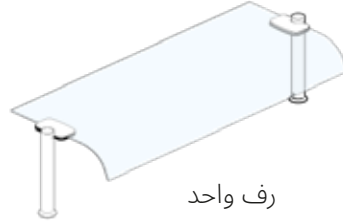
| خزانة عرض مع وحدة التبريد | السعر بالأورو بدون احتساب ضريبة القيمة المضافة | المرجع            | الأبعاد<br>الطول x العمق x الارتفاع بالملم | القوة<br>الكهربائية / التبريدية | حوض |
|---------------------------|--|-------------------|--|---------------------------------|-----|
| 14373                     | DIVO3A2  | *1550/725x740x810 | 972/800                                    | 2 جي إن 1/1                     |     |
| 14805                     | DIVO3A3  | *1550/725x1135    | 1166/900                                   | 3 جي إن 1/1                     |     |
| 15688                     | DIVO3A4  | *1550/725x1460    | 1573/1200                                  | 4 جي إن 1/1                     |     |
| 16741                     | DIVO3A5  | *1550/725x1785    | 1717/1400                                  | 5 جي إن 1/1                     |     |

\*725 ملم = الارتفاع المراد دمجه - 1550 ملم = الارتفاع الإجمالي

# رفوف عرض للعناصر المدمجة المبردة



رف مزدوج



رف واحد

## المواصفات

رفوف عرض من الزجاج المقسى بسبك 6 ملم، وهي منحنية من جانب واحد. أنبوب مصقول من الفولاذ المقاوم للصدأ بقطر 40 ملم، الارتفاع 385 ملم للمستوى الأول و 655 ملم للمستويين. مصدر طاقة واحد 240 فولت. اختياري: شريط إنارة واحد أسفل رف واحد، وشريط إنارة واحد أو اثنين تحت رف مزدوج. الإنارة بالصمام المضيء LED مصقول بالاهتزاز.

## رفوف عرض العناصر المدمجة المبردة- مستوى 1

| رف واحد + الإنارة بالصمام المضيء LED |  | رف واحد |  |               | قوة الإنارة بالواط (لكل رف) |  |
|--------------------------------------|--|---------|--|---------------|-----------------------------|--|
| المرجع                               | السعر بالأورو بدون احتساب ضريبة القيمة المضافة | المرجع  | السعر بالأورو بدون احتساب ضريبة القيمة المضافة | الصمام المضيء | حوض                         |  |
| PICS08LED                            | 1078   | PICS08  | 691  | 8             | 2 جي إن 1/1                 |  |
| PICS12LED                            | 1236   | PICS12  | 711  | 14            | 3 جي إن 1/1                 |  |
| PICS16LED                            | 1451   | PICS16  | 726  | 20            | 4 جي إن 1/1                 |  |
| PICS20LED                            | 1667   | PICS20  | 1038   | 26            | 5 جي إن 1/1                 |  |
| PICS23LED                            | 1667   | PICS23  | 1060   | 30            | 6 جي إن 1/1                 |  |

## رفوف عرض العناصر المدمجة المبردة- مستويان

| رف واحد + الإنارة بالصمام المضيء LED مستويان 2 |  | رف واحد + الإنارة بالصمام المضيء LED مستوى 1 |  | رف واحد |  | قوة الإنارة بالواط (لكل رف) |             |
|--|--|--|--|---------|--|-----------------------------|-------------|
| المرجع   | السعر بالأورو بدون احتساب ضريبة القيمة المضافة | المرجع                                       | السعر بالأورو بدون احتساب ضريبة القيمة المضافة | المرجع  | السعر بالأورو بدون احتساب ضريبة القيمة المضافة | الصمام المضيء               | حوض         |
| PICD08LED2                                     | 1792   | PICD08LED1                                   | 1494   | PICD08  | 1047   | 8                           | 2 جي إن 1/1 |
| PICD12LED2                                     | 1859   | PICD12LED1                                   | 1716   | PICD12  | 1164   | 14                          | 3 جي إن 1/1 |
| PICD16LED2                                     | 2049   | PICD16LED1                                   | 1808   | PICD16  | 1191   | 20                          | 4 جي إن 1/1 |
| PICD20LED2                                     | 2529   | PICD20LED1                                   | 2409   | PICD20  | 1551   | 26                          | 5 جي إن 1/1 |
| PICD23LED2                                     | 2787   | PICD23LED1                                   | 3865   | PICD23  | 1798   | 30                          | 6 جي إن 1/1 |

## المواصفات

رفوف عرض من زجاج مقسى منحنى على الوجهين مقاس 6 ملم. أنبوب مصقول من الفولاذ المقاوم للصدأ بقطر 40 ملم، الارتفاع 530 ملم، مصدر طاقة واحد 240 فولت. اختياري: شريط إضاءة بالصمام المضيء LED أسفل الرف.

## رفوف عرض العناصر المدمجة المبردة- مستوى 1 من زجاج منحنى الوجهين

| رف واحد + الإنارة بالصمام المضيء LED |  | رف واحد |  |               | قوة الإنارة بالواط (لكل رف) |  |
|--------------------------------------|--|---------|--|---------------|-----------------------------|--|
| المرجع                               | السعر بالأورو بدون احتساب ضريبة القيمة المضافة | المرجع  | السعر بالأورو بدون احتساب ضريبة القيمة المضافة | الصمام المضيء | حوض                         |  |
| PICCC08LED                           | 1205   | PICCC08 | 796  | 8             | 2 جي إن 1/1                 |  |
| PICCC12LED                           | 1498   | PICCC12 | 959  | 14            | 3 جي إن 1/1                 |  |
| PICCC16LED                           | 1900   | PICCC16 | 1240   | 20            | 4 جي إن 1/1                 |  |
| PICCC20LED                           | 2187   | PICCC20 | 1369   | 26            | 5 جي إن 1/1                 |  |
| PICCC23LED                           | 2375   | PICCC23 | 1501   | 30            | 6 جي إن 1/1                 |  |

## خيارات الأحواض المبردة للمقبلات والمشروبات

| المرجع      | التسمية   | السعر بالأورو بدون احتساب ضريبة القيمة المضافة |
|-------------|---|--|
| BE4L        | صينية تبخير المكثفات سعة 4 لتر للأحواض  | 471  |
| SPLITSYSTEM | رسوم إضافية على للمجموعة عن بعد عن طريق اتصال النظام المقسم (3 أمتار من الأنابيب) | 502  |

## خيارات أحواض مبردة مهواة وخزانات العرض "كريستالين" و "الأناقة"

| المرجع      | التسمية  | السعر بالأورو بدون احتساب ضريبة القيمة المضافة |
|-------------|--|--|
| BE14L       | صينية تبخير المكثفات سعة 14 لتر للأحواض  | 544  |
| SPLITSYSTEM | القيمة المضافة للمجموعة عن بعد عن طريق اتصال النظام المقسم (3 أمتار من الأنابيب) | 553  |

## خيارات رفوف العرض

| المرجع  | التسمية  | السعر بالأورو بدون احتساب ضريبة القيمة المضافة |
|---------|--|--|
| PVHP530 | رسوم إضافية بالنسبة لرفوف العرض ذات ارتفاع 530 ملم | 171  |

إضافة خيار لوحة التحكم: اتصل بنا

03

التسخين



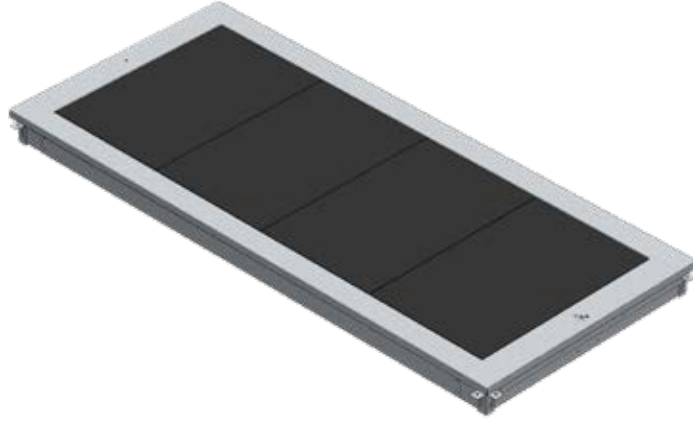
## عموميات

- الهيكل كله من الفولاذ المقاوم للصدأ **أيسي 304 (18-10)**.
- **سطح سميك** من الفولاذ المقاوم للصدأ **أيسي 304**. **10e/20** تلميع اهتزازي.

## الخصائص

- **يتم تسخين الحوض بالهواء المهورى في زوايا مستديرة ملحومة** بمقاومات زعانف مدرعة من الفولاذ المقاوم للصدأ 10/18 ذاتية اللصق على الجانب السفلي من الخزان، مع مروحة محورية. أقصى عمق للصواني العميقة 150 ملم. تتراوح درجة الحرارة من +65 درجة مئوية إلى +105 درجة مئوية.
  - **يتم تسخين الحوض بالماء** في زوايا مستديرة ملحومة مع النقطة الماسية باتجاه سداة التصريف 4/3 إنش. مع مقاومات ذات زعانف مدرعة من الفولاذ المقاوم للصدأ 10/18 ذاتية اللصق على الجانب السفلي من الخزان. أقصى عمق للصواني العميقة 150 ملم. تتراوح درجة الحرارة من +65 درجة مئوية إلى +85 درجة مئوية. التعبئة التلقائية للخزان مع سلامة المياه الفائضة. مسباران لكشف الحد الأدنى والحد الأقصى لمستوى المياه).
  - **يتم تسخين الجزء العلوي بواسطة مواقد سيراميك من الزجاج المقسى الأسود** السميك. 6 ملم جي إن 1/1 (505 × 325 ملم). تتراوح درجة الحرارة من +65 درجة مئوية إلى +105 درجة مئوية.
  - **أفران مهواة** معزولة بالصوف الصخري. تتراوح درجة الحرارة من 0 درجة مئوية إلى +85 درجة مئوية. أبواب منزقة معزولة بالصوف الصخري. مصدر الطاقة أحادي 230 فولت أو ثلاثي 400 فولت + محايد + أرضي.
  - **رفوف عرض** محايدة أو للتسخين أو للإضاءة
  - **شريط تسخين سيراميك عالي الجودة**، قوة 150 وات / مصباح مع عزل حراري متفاوت.
- يتوافق مع معيار أفنور AFNOR AC D 40-004.**

# أسطح عمل من السيراميك الزجاجي المُسخن



## المواصفات

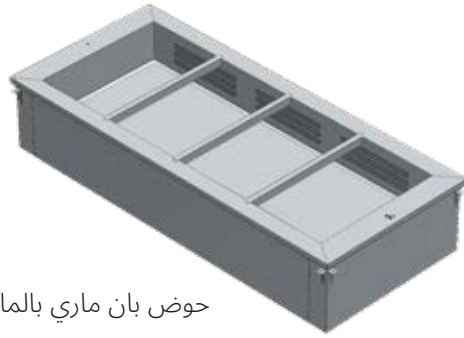
هيكل من الفولاذ المقاوم للصدأ أيسي 304. صينية للحفاظ على درجة الحرارة مصنوعان من ألواح زجاجية مقواة سوداء اللون جي إن 1/1 يتم تسخينها من الجانب السفلي بواسطة مقاومات لاصقة. مصدر طاقة أحادي 240 فولت أو ثلاثي 400 فولت حسب النموذج. تجانس كبير في درجة الحرارة عند 90 درجة مئوية. عرض درجة الحرارة. مؤشر الحماية IP 22. مصقول بالاهتزاز.

## أسطح عمل من السيراميك الزجاجي المُسخن

| السعر بالأورو بدون احتساب<br>ضريبة القيمة المضافة | المرجع | الأبعاد<br>الطول x العمق x الارتفاع بالملم | التغذية          | القوة بالواط<br>كهربائية | سعة الصواني |
|---|--------|--|------------------|--------------------------|-------------|
| 4371  | DIPV2  | *80/60x640x810                             | 1/50/230 + محايد | 900                      | 2 جي إن 1/1 |
| 4538  | DIPV3  | *80/60x640x1135                            | 3/50/400 + محايد | 1350                     | 3 جي إن 1/1 |
| 4773  | DIPV4  | *80/60x640x1460                            | 3/50/400 + محايد | 1800                     | 4 جي إن 1/1 |
| 4860  | DIPV5  | *80/60x640x1785                            | 3/50/400 + محايد | 2250                     | 5 جي إن 1/1 |
| 5287  | DIPV6  | *80/60x640x2110                            | 3/50/400 + محايد | 2700                     | 6 جي إن 1/1 |

\* 60 ملم = الارتفاع المراد دمجه - 80 ملم = الارتفاع الإجمالي

# أحواض بان ماري بالماء والهواء القسري



حوض بان ماري بالماء والهواء القسري



حوض بان ماري بالماء

## المواصفات

هيكل من الفولاذ المقاوم للصدأ أيسي 304. حوض مياه مستدير يتم تسخينه من الجانب السفلي بواسطة مقاومات لاصقة. تعبئة تلقائية بواسطة صمام الملف اللولبي. حوض يمكنه استيعاب صواني جي إن 1/1 بعمق 150 ملم (غير متوفرة). التصريف من خلال القابس. عرض درجة الحرارة. مؤشر الحماية IP 22. مصدر طاقة أحادي 240 فولت أو ثلاثي 400 فولت حسب النموذج. مصقول بالاهتزاز.

## أحواض بان ماري بالماء

| السعر بالأورو بدون احتساب ضريبة القيمة المضافة | المرجع | الأبعاد<br>الطول x العمق x الارتفاع بالملم | التغذية          | القوة بالواط<br>كهربائية | سعة الصواني |
|--|--------|--|------------------|--------------------------|-------------|
| 3676   | DIBMH2 | *310/290x640x810                           | 1/50/230 + محايد | 1500                     | 2 جي إن 1/1 |
| 3847   | DIBMH3 | *310/290x640x1135                          | 3/50/400 + محايد | 2250                     | 3 جي إن 1/1 |
| 4070   | DIBMH4 | *310/290x640x1460                          | 3/50/400 + محايد | 3000                     | 4 جي إن 1/1 |
| 4516   | DIBMH5 | *310/290x640x1785                          | 3/50/400 + محايد | 3750                     | 5 جي إن 1/1 |
| 5197   | DIBMH6 | *310/290x640x2110                          | 3/50/400 + محايد | 4500                     | 6 جي إن 1/1 |

\* 290 ملم = الارتفاع المراد دمجه - 310 ملم = الارتفاع الإجمالي

## المواصفات

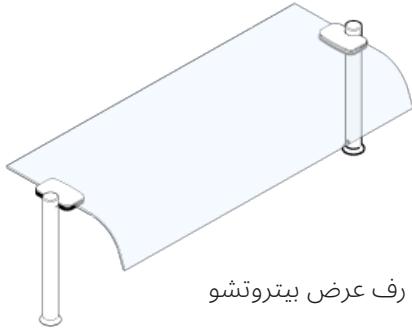
حوض مهوى ومسخن عن طريق تدوير الهواء الساخن. مقاومات محمية ومروحة محورية. حوض يمكنه استيعاب صواني جي إن 1/1 بعمق 150 ملم (غير متوفرة). عرض درجة الحرارة. مؤشر الحماية IP 22. مصدر طاقة أحادي 240 فولت أو ثلاثي 400 فولت حسب النموذج. مصقول بالاهتزاز.

## أحواض بان ماري بالهواء

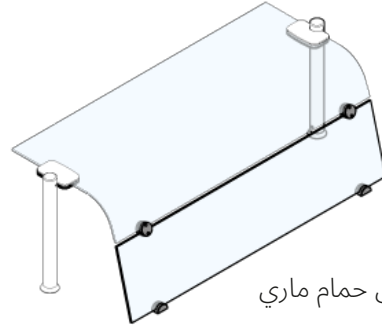
| السعر بالأورو بدون احتساب ضريبة القيمة المضافة | المرجع | الأبعاد<br>الطول x العمق x الارتفاع بالملم | التغذية          | القوة بالواط<br>كهربائية | سعة الصواني |
|--|--------|--|------------------|--------------------------|-------------|
| 3843   | DIBMV2 | *350/330x640x810                           | 1/50/230 + محايد | 1550                     | 2 جي إن 1/1 |
| 4025   | DIBMV3 | *350/330x640x1135                          | 1/50/230 + محايد | 3100                     | 3 جي إن 1/1 |
| 4406   | DIBMV4 | *350/330x640x1460                          | 3/50/400 + محايد | 4650                     | 4 جي إن 1/1 |
| 4669   | DIBMV5 | *350/330x640x1785                          | 3/50/400 + محايد | 4650                     | 5 جي إن 1/1 |
| 5223   | DIBMV6 | *350/330x640x2110                          | 3/50/400 + محايد | 6200                     | 6 جي إن 1/1 |

\* 330 ملم = الارتفاع المراد دمجه - 355 ملم = الارتفاع الإجمالي

# رفوف عرض بان ماري وفيتروتشو



رف عرض بيتروتشو



رف عرض حمام ماري

## المواصفات

رفوف عرض حمام ماري من الزجاج المقسى بسبك 6 ملم، وهي منحنية من جانب واحد. أنابيب مصقولة من الفولاذ المقاوم للصدأ بقطر 40 ملم. الارتفاع 385 ملم. زجاج واقى عمودي من الزجاج الأبيض المقسى بقطر 6 مم. اختياري: سكة تسخين من السيراميك + إضاءة تحت رف واحد. الإنارة بالصمام المضيء مصدر طاقة واحد 240 فولت. مصقول بالاهتزاز.

## رف عرض حوض حمام ماري

| رف واحد + الإنارة بالصمام المضيء + تسخين | المرجع     | السعر بالأورو بدون احتساب ضريبة القيمة المضافة | رف واحد | المرجع | السعر بالأورو بدون احتساب ضريبة القيمة المضافة | القوة بالواط | المرجع | الإنارة بالصمام المضيء + تسخين LED | حوض |
|--|------------|--|---------|--------|--|--------------|--------|------------------------------------|-----|
| 1564                                     | TDSB08CLED |  | 739     | TDSB08 |  | 150 + 8      |        | 2 جي إن 1/1                        |     |
| 1638                                     | TDSB12CLED |  | 776     | TDSB12 |  | 300 + 14     |        | 3 جي إن 1/1                        |     |
| 1844                                     | TDSB16CLED |  | 886     | TDSB16 |  | 300 + 20     |        | 4 جي إن 1/1                        |     |
| 2318                                     | TDSB20CLED |  | 1034    | TDSB20 |  | 450 + 26     |        | 5 جي إن 1/1                        |     |
| 2748                                     | TDSB23CLED |  | 1179    | TDSB23 |  | 450 + 30     |        | 6 جي إن 1/1                        |     |

## المواصفات

رفوف عرض فيتروتشو: رف واحد من الزجاج المقسى مقاس 6 ملم، منحنى من جانب واحد. أنبوب مصقول من الفولاذ المقاوم للصدأ بقطر 40 ملم. الارتفاع 385 ملم. اختياري: سكة تسخين من السيراميك + إضاءة تحت رف واحد. الإنارة بالصمام المضيء مصدر طاقة واحد 240 فولت. مصقول بالاهتزاز.

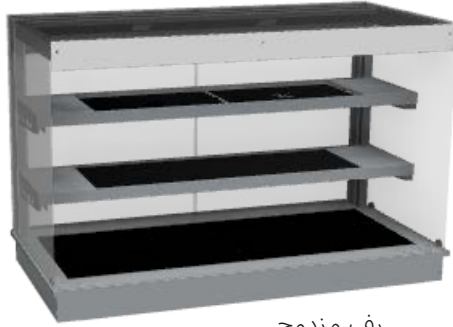
## رفوف عرض سطح بيتروتشو

| رف واحد + الإنارة بالصمام المضيء + تسخين | المرجع     | السعر بالأورو بدون احتساب ضريبة القيمة المضافة | رف واحد | المرجع | السعر بالأورو بدون احتساب ضريبة القيمة المضافة | القوة بالواط | المرجع | الإنارة بالصمام المضيء + تسخين | حوض |
|--|------------|--|---------|--------|--|--------------|--------|--------------------------------|-----|
| 1522                                     | TDSV08CLED |  | 696     | TDSV08 |  | 150 + 8      |        | 2 جي إن 1/1                    |     |
| 1612                                     | TDSV12CLED |  | 733     | TDSV12 |  | 300 + 14     |        | 3 جي إن 1/1                    |     |
| 1905                                     | TDSV16CLED |  | 748     | TDSV16 |  | 300 + 20     |        | 4 جي إن 1/1                    |     |
| 2243                                     | TDSV20CLED |  | 1070    | TDSV20 |  | 450 + 26     |        | 5 جي إن 1/1                    |     |
| 2537                                     | TDSV23CLED |  | 1093    | TDSV23 |  | 450 + 30     |        | 6 جي إن 1/1                    |     |

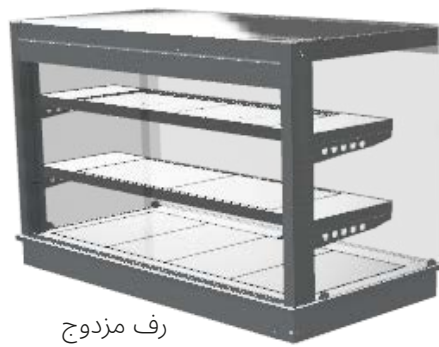
### خيارات رفوف العرض

| المرجع  | التسمية  | السعر بالأورو بدون احتساب ضريبة القيمة المضافة |
|---------|--|--|
| PVHP530 | رسوم إضافية بالنسبة لرفوف العرض ذات ارتفاع 530 ملم | 171  |

# خزانات عرض ساخنة "كريستالين" مفتوحة من أجل الدمج



رف مزدوج



رف مزدوج

## المواصفات

هيكل من الفولاذ المقاوم للصدأ أيسي 304. خزانة عرض ساخنة مستطيلة صينية ورفين أو ثلاث رفوف للحفاظ على درجة الحرارة مصنوعة من ألواح زجاجية مقواة سوداء اللون جي إن 1/1 يتم تسخينها من الجانب السفلي بواسطة مقاومات لاصقة. تجانس كبير في درجة الحرارة عند 90 درجة مئوية. مفتوحة من جهة الزبناء. 2 بابان زجاجيان منزلقان من جهة الخدمة. الإنارة بالصمام المضيء. مصدر طاقة ثلاثي 400 فولت. مصقول بالاهتزاز.

## خزانات عرض ساخنة "كريستالين" مفتوحة مدمجة برف واحد ساخن 1

| السعر بالأورو بدون احتساب ضريبة القيمة المضافة | المرجع   | الأبعاد<br>الطول x العمق x الارتفاع بالملم | القوة الكهربائية | سعة الصواني |
|--|----------|--|------------------|-------------|
| 10017  | DIVCO1C2 | *725/100x740x810                           | 900              | 2 جي إن 1/1 |
| 10760  | DIVCO1C3 | *725/100x740x1135                          | 1350             | 3 جي إن 1/1 |
| 11902  | DIVCO1C4 | *725/100x740x1460                          | 1800             | 4 جي إن 1/1 |
| 13116  | DIVCO1C5 | *725/100x740x1785                          | 2250             | 5 جي إن 1/1 |

\* 100 ملم = الارتفاع المراد دمج - 725 ملم = الارتفاع الإجمالي

## خزانات عرض ساخنة "كريستالين" مفتوحة مدمجة برفين ساخين 2

| السعر بالأورو بدون احتساب ضريبة القيمة المضافة | المرجع   | الأبعاد<br>الطول x العمق x الارتفاع بالملم | القوة الكهربائية | سعة الصواني |
|--|----------|--|------------------|-------------|
| 12294  | DIVCO2C2 | *925/100x740x810                           | 900              | 2 جي إن 1/1 |
| 13523  | DIVCO2C3 | *925/100x740x1135                          | 1350             | 3 جي إن 1/1 |
| 15081  | DIVCO2C4 | *925/100x740x1460                          | 1800             | 4 جي إن 1/1 |
| 16687  | DIVCO2C5 | *925/100x740x1785                          | 2250             | 5 جي إن 1/1 |

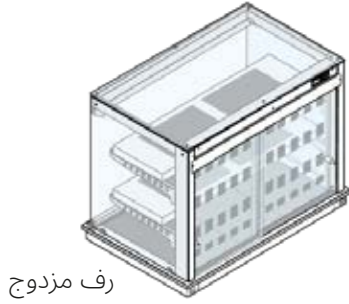
\* 100 ملم = الارتفاع المراد دمج - 925 ملم = الارتفاع الإجمالي

## خزانات عرض ساخنة "كريستالين" مفتوحة مدمجة بثلاثة رفوف ساخنة 3

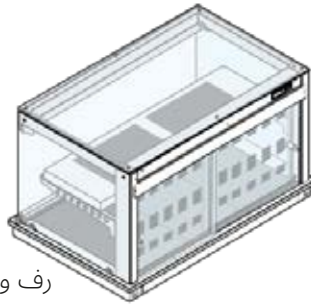
| السعر بالأورو بدون احتساب ضريبة القيمة المضافة | المرجع   | الأبعاد<br>الطول x العمق x الارتفاع بالملم | القوة الكهربائية | سعة الصواني |
|--|----------|--|------------------|-------------|
| 12729  | DIVCO3C2 | 1088x740 x810                              | 900              | 2 جي إن 1/1 |
| 15125  | DIVCO3C3 | 1088x740 x1135                             | 1350             | 3 جي إن 1/1 |
| 16399  | DIVCO3C4 | 1088x740 x1460                             | 1800             | 4 جي إن 1/1 |
| 18149  | DIVCO3C5 | 1088x740 x1735                             | 2250             | 5 جي إن 1/1 |

\* 100 ملم = الارتفاع المراد دمج - 925 ملم = الارتفاع الإجمالي

# خزانات عرض ساخنة "كريستالين" مغلقة مع لوحة تسخين مدمجة



رف مزدوج



رف واحد

## المواصفات

هيكل من الفولاذ المقاوم للصدأ أيسي 304. خزانة عرض ساخنة مستطيلة صينية ورفين أو ثلاث رفوف للحفاظ على درجة الحرارة مصنوعة من ألواح زجاجية مقواة سوداء اللون جي إن 1/1 يتم تسخينها من الجانب السفلي بواسطة مقاومات لاصقة. تجانس كبير في درجة الحرارة عند 90 درجة مئوية. مغلق بالنافذة اليمنى (مع رافعة تسمح برفع النافذة للتنظيف). 2 بابان زجاجيان منزلقان من جهة الخدمة. الإنارة بالصمام المضيء. مصدر طاقة ثلاثي 400 فولت. مصقول بالاهتزاز.

## خزانات عرض ساخنة "كريستالين" مغلقة بالزجاج 1 رف ساخن مدمج

| السعر بالأورو بدون احتساب ضريبة القيمة المضافة | المرجع   | الأبعاد<br>الطول x العمق x الارتفاع بالملم | القوة الكهربائية | سعة الصواني |
|--|----------|--|------------------|-------------|
| 13385  | DIVCF1C2 | 688x740 x810                               | 1490             | 2 جي إن 1/1 |
| 13754  | DIVCF1C3 | 688x740 x1135                              | 2350             | 3 جي إن 1/1 |
| 14182  | DIVCF1C4 | 688x740 x1460                              | 2780             | 4 جي إن 1/1 |
| 15157  | DIVCF1C5 | 688x740 x1785                              | 3740             | 5 جي إن 1/1 |

## خزانات عرض ساخنة "كريستالين" مغلقة بالزجاج برفي تسخين مدمجين

| السعر بالأورو بدون احتساب ضريبة القيمة المضافة | المرجع   | الأبعاد<br>الطول x العمق x الارتفاع بالملم | القوة الكهربائية | سعة الصواني |
|--|----------|--|------------------|-------------|
| 15661  | DIVCF2C2 | 888x740 x810                               | 2020             | 2 جي إن 1/1 |
| 16517  | DIVCF2C3 | 888x740 x1135                              | 3310             | 3 جي إن 1/1 |
| 17362  | DIVCF2C4 | 888x740 x1460                              | 3740             | 4 جي إن 1/1 |
| 18726  | DIVCF2C5 | 888x740 x1785                              | 5180             | 5 جي إن 1/1 |

## خزانات عرض ساخنة "كريستالين" مغلقة بالزجاج بثلاث رفوف تسخين مدمجة

| السعر بالأورو بدون احتساب ضريبة القيمة المضافة | المرجع   | الأبعاد<br>الطول x العمق x الارتفاع بالملم | القوة الكهربائية | سعة الصواني |
|--|----------|--|------------------|-------------|
| 16097  | DIVCF3C2 | 1088x740 x810                              | 2550             | 2 جي إن 1/1 |
| 18121  | DIVCF3C3 | 1088x740 x1135                             | 4270             | 3 جي إن 1/1 |
| 18682  | DIVCF3C4 | 1088x740 x1460                             | 4700             | 4 جي إن 1/1 |
| 20190  | DIVCF3C5 | 1088x740 x1735                             | 6610             | 5 جي إن 1/1 |

# خزانات عرض "الأناقة" للتسخين مفتوحة مدمجة



## المواصفات

هيكل من الفولاذ المقاوم للصدأ أيسى 304. خزانة عرض ساخنة مستديرة صينية ورف واحد أو رفين للحفاظ على درجة الحرارة مصنوعان من ألواح زجاجية مقواة سوداء اللون جي إن 1 1/1 يتم تسخينها من الجانب السفلي بواسطة مقاومات لاصقة. تجانس كبير في درجة الحرارة عند 90 درجة مئوية. مفتوحة من جهة الزيناء. 2 بابان زجاجيان منزلقان من جهة الخدمة. الإنارة بالصمام المضيء. مصدر طاقة ثلاثي 400 فولت. مصقول بالاهتزاز.

## خزانات عرض "كريستالين" للتسخين مفتوحة مدمجة برف واحد 1 للتسخين

| السعر بالأورو بدون احتساب<br>ضريبة القيمة المضافة | المرجع   | الأبعاد<br>الطول x العمق x الارتفاع بالملم | القوة الكهربائية | سعة الصواني |
|---|----------|--|------------------|-------------|
| 9726  | DIVCO1A2 | 680x740 x810                               | 1490             | 2 جي إن 1/1 |
| 10446   | DIVCO1A3 | 680x740 x1135                              | 2350             | 3 جي إن 1/1 |
| 11555   | DIVCO1A4 | 680x740 x1460                              | 2780             | 4 جي إن 1/1 |
| 12735   | DIVCO1A5 | 680x740 x1785                              | 3740             | 5 جي إن 1/1 |

## خزانات عرض "الأناقة" للتسخين مفتوحة مدمجة برفي تسخين

| السعر بالأورو بدون احتساب<br>ضريبة القيمة المضافة | المرجع   | الأبعاد<br>الطول x العمق x الارتفاع بالملم | القوة الكهربائية | سعة الصواني |
|---|----------|--|------------------|-------------|
| 12294   | DIVCO2A2 | 872x740 x810                               | 2020             | 2 جي إن 1/1 |
| 13523   | DIVCO2A3 | 872x740 x1135                              | 3310             | 3 جي إن 1/1 |
| 15081   | DIVCO2A4 | 872x740 x1460                              | 3740             | 4 جي إن 1/1 |
| 16687   | DIVCO2A5 | 872x740 x1785                              | 5180             | 5 جي إن 1/1 |

# الجاهزة معدات الخدمة الذاتية





Enodis

## الجاهزة معدات الخدمة الذاتية



الجاهزة معدات  
الخدمة الذاتية

# 01

## خزانات

## العرض

228 .....

# 02

## وحدات

## محايدة

..... 236

# 03

وحدات  
على شكل  
صندوق

242 .....

# 04

وحدات  
الزوايا

248

# 01

## خزانات

## العرض

Choisissez votre **boisson** et/ou **dessert**





VBI15N

(خزانة عرض سوداء بالكامل)

Enodis

الجاهزة معدات الخدمة الذاتية

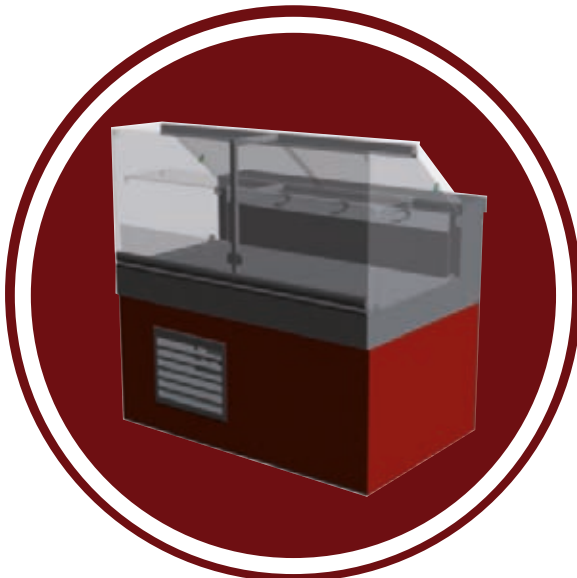
# الأكثر إنتاجاً

## خزانات عرض مبردة عمودية مثبتة على الحائط



- خزانة عرض مبردة مستديرة، مهواة عن طريق التدفق الخلفي.
- قاعدة مثقبة مزدوجة من الفولاذ المقاوم للصدأ. معزولة بواسطة الرغوة العازلة HCFO بسماكة 30 ملم.
- 4 مستويات من الأرفف قابلة للتعديل في الارتفاع والإمالة، بدون أدوات.
- ستارة شبه صلبة مع مفتاح إغلاق بشكل قياسي.
- الإضاءة بالصمام المضيء LED
- لوحتان جانبيتان مصفحتان من اختياركم من مجموعتنا.
- لوحتان جانبيتان مصفحتان من اختياركم من مجموعتنا.
- التحكم عن طريق التنظيم الإلكتروني.
- صينية التبخر مدمجة.
- العزل بواسطة الرغوة العازلة HCFO بكثافة 42 كغ/م<sup>3</sup>.
- وحدات تبريد 56 ديسيبيل (أ) تعمل على فريون R455A، مدعومة بجهد 230 فولت أحادي على إطار قابل للاستخراج.

## خزانات العرض الباردة



- خزانات عرض مبردة مهواة. مغلق من جهة "الزبناء" بواسطة زجاج أمامي على رافعات قابل للإمالة بمقدار 45 درجة للتنظيف.
- العزل بواسطة الرغوة العازلة HCFO بكثافة 42 كغ/م<sup>3</sup>.
- بابان زجاجيان منزلقان يمكن فكهما بدون أدوات. رف 1 زجاجي أو 2 رفان زجاجيان قابلان للإزالة.
- الإضاءة بالصمام المضيء LED.
- درجة حرارة التشغيل +4 درجة مئوية/+8 درجة مئوية في الحوض.
- وحدة تبريد بوحدة 56 ديسيبيل (أ) على إطار قابل للنزع.
- وحدات تبريد 56 ديسيبيل (أ) تعمل على فريون R455A، مدعومة بجهد 230 فولت أحادي على إطار قابل للاستخراج.
- التحكم عن طريق التنظيم الإلكتروني.
- صينية التبخر مدمجة.



## المواصفات

هيكل من الفولاذ المقاوم للصدأ أي سي 304. خزانة عرض مبردة مستديرة، مهواة عن طريق التدفق الخلفي. قاعدة مثقبة مزدوجة من الفولاذ المقاوم للصدأ. معزولة بواسطة الرغوة العازلة HCFO. صينية استعادة المياه المكثفة متضمنة. 4 مستويات من الأرفف قابلة للتعديل في الارتفاع والإمالة، بدون أدوات. وحدة تبريد تعمل بغاز التبريد R455A. ستارة شبه صلبة مع مفتاح إغلاق. الإنارة بالصمام المضيء LED التنظيم الإلكتروني. لوحتان جانبيتان مصفحتان من اختياركم من مجموعتنا. درجة حرارة التشغيل +4 درجة مئوية/+8 درجة مئوية. واجهة العرض المطلوبة بدون مجموعة تشغيل: يتم تسليمها بدون صينية التخزين. متوفر بجميع إصدارات الفولاذ المقاوم للصدأ أو التاكسية المصفحة (يتم تحديد الألوان وفقاً لمخطط الألوان الخاص بنا).

## خزانات عرض مبردة عمودية

| المراجع | البعاد<br>الطول x العمق<br>x الارتفاع | التغذية          | القوة<br>كهربائية بالواط | مع وحدة تبريد<br>بدون وحدة تبريد | السعر بالأورو بدون احتساب<br>ضريبة القيمة المضافة | خيار الأبواب<br>الزجاجية<br>بمفصلات** |
|---------|---------------------------------------|------------------|--------------------------|----------------------------------|---|---------------------------------------|
| VBI10   | 2044x700 x1000                        | 1/50/240 + محايد | 900                      | 1166                             | 11580   | 1667                                  |
| VBI15   | 2044x700 x1500                        | 1/50/240 + محايد | 1200                     | 1573                             | 14551   | 2085                                  |
| VBI18   | 2044x700 x1800                        | 1/50/240 + محايد | 1400                     | 1717                             | 17329   | 2668                                  |

\* إضافة R في نهاية المرجع لخزانة العرض بدون مجموعة تشغيل

\*\* إضافة PV في نهاية المرجع لخيار أبواب زجاجية متأرجحة

## خزانات عرض مبردة عمودية سوداء (داخليا وخارجيا)

| المراجع | البعاد<br>الطول x العمق<br>x الارتفاع | التغذية          | القوة<br>كهربائية بالواط | مع وحدة تبريد<br>بدون وحدة تبريد | السعر بالأورو بدون احتساب<br>ضريبة القيمة المضافة | خيار الأبواب<br>الزجاجية<br>بمفصلات** |
|---------|---------------------------------------|------------------|--------------------------|----------------------------------|---|---------------------------------------|
| VBI10N  | 2044x700 x1000                        | 1/50/240 + محايد | 900                      | 1166                             | 12366   | 1667                                  |
| VBI15N  | 2044x700 x1500                        | 1/50/240 + محايد | 1200                     | 1573                             | 15363   | 2085                                  |
| VBI18N  | 2044x700 x1800                        | 1/50/240 + محايد | 1400                     | 1717                             | 18372   | 2668                                  |

\* إضافة R في نهاية المرجع لخزانة العرض بدون مجموعة

\*\* إضافة PV في نهاية المرجع لخيار أبواب زجاجية متأرجحة

مثال: علبة العرض المبردة من 1500. 1500. ملغم سوداء بالكامل مع أبواب زجاجية بمفصلات - المرجع. VBI15NPV



Enodis

الجاهزة

معدات الخدمة الذاتية

# خزانات عرض الساندوتشات المبردة "الزجاجية المستقيمة" على خزانة مفتوحة



## المواصفات

هيكل من الفولاذ المقاوم للصدأ أيسي 304. سطح سميك من الفولاذ المقاوم للصدأ من نوع ايسي 304/20 10e. واجهة مغلقة 15 ملم من الأرض. حوض تبريد مهوى مع قاع قابل للإزالة. حماية المبخر قابل للإزالة بسهولة. وحدة تبريد بوحدة 56 ديسيبيل (أ) على إطار قابل للنزع تعمل بغاز التبريد R455A. العزل بواسطة الرغوة العازلة HCFO. التنظيم الالكتروني. خزانة عرض مبردة مستديرة، يتم تهويتها عن طريق التدفق الخلفي. مغلق من جهة "الزبناء" بواسطة زجاج أمامي على رافعات قابل للإزالة بمقدار 25 درجة للتنظيف. بابان زجاجيان منزلقان يمكن فكهما بدون أدوات. رف 1 زجاجي أو 2 رفان زجاجيان قابلان للإزالة. الإنارة بالصمام المضيء. درجة حرارة التشغيل +4 درجة مئوية/+8 درجة مئوية في الحوض. يتم تضمين تصريف المكثفات في صينية التبخر. مصدر طاقة أحادي الطور 240 فولت 50 هرتز. الوحدة متوفرة بدون مجموعة تشغيل (يتم تسليمه مع الفراغ التقني والتنظيم ومخفض الضغط والمبخر). الوحدة المطلوبة بدون وحدة تبريد: يتم تسليمه بدون صينية التبخر.

## خزانات عرض باردة من الزجاج المستقيم - رف واحد

| المرجع    | البعـد<br>الطول x العمق<br>x الارتفاع | درجة حرارة<br>التشغيل            | كهربائية<br>بالواط | القوة<br>مبردة بالواط       | مع وحدة تبريد<br>السعر بالأورو بدون<br>احتساب ضريبة<br>القيمة المضافة | بدون وحدة تبريد<br>السعر بالأورو بدون<br>احتساب ضريبة<br>القيمة المضافة |
|-----------|---------------------------------------|----------------------------------|--------------------|-----------------------------|---|---|
| VSF1D1200 | 1145/900x815x1200                     | 4+ درجة مئوية /<br>8+ درجة مئوية | 700                | 724 واط عند -10 درجة مئوية  | 13415   | 12575   |
| VSF1D1600 | 1145/900x815x1600                     | 4+ درجة مئوية /<br>8+ درجة مئوية | 820                | 972 واط عند -10 درجة مئوية  | 14755   | 13915   |
| VSF1D2000 | 1145/900x815x2000                     | 4+ درجة مئوية /<br>8+ درجة مئوية | 800                | 1166 واط عند -10 درجة مئوية | 17115   | 16275   |

## خزانات عرض باردة من الزجاج المستقيم - رفان 2

| المرجع    | البعـد<br>الطول x العمق<br>x الارتفاع | درجة حرارة<br>التشغيل            | كهربائية<br>بالواط | القوة<br>مبردة بالواط       | مع وحدة تبريد<br>السعر بالأورو بدون<br>احتساب ضريبة<br>القيمة المضافة | بدون وحدة تبريد<br>السعر بالأورو بدون<br>احتساب ضريبة<br>القيمة المضافة |
|-----------|---------------------------------------|----------------------------------|--------------------|-----------------------------|---|---|
| VSF2D1200 | 1145/900x815x1200                     | 4+ درجة مئوية /<br>8+ درجة مئوية | 700                | 724 واط عند -10 درجة مئوية  | 14,133  | 13293   |
| VSF2D1600 | 1145/900x815x1600                     | 4+ درجة مئوية /<br>8+ درجة مئوية | 820                | 972 واط عند -10 درجة مئوية  | 15041   | 14201   |
| VSF2D2000 | 1145/900x815x2000                     | 4+ درجة مئوية /<br>8+ درجة مئوية | 900                | 1166 واط عند -10 درجة مئوية | 17468   | 16628   |

# خزانات عرض الساندوتشات الساخنة فيترو "الزجاجية المستقيمة" على خزانة مفتوحة



## المواصفات

هيكل من الفولاذ المقاوم للصدأ أيسي 304. سطح سميك من الفولاذ المقاوم للصدأ 10e/20. واجهة مغلقة 15 ملم من الأرض. حوض تسخين مهوى مع قاع قابل للإزالة. التنظيم الإلكتروني. خزانة عرض ساخنة مستطيلة من الزجاج والسيراميك. صينية للحفاظ على درجة الحرارة مصنوعة من ألواح زجاجية مقواة سوداء اللون جي إن 1/1 يتم تسخينها من الجانب السفلي بواسطة مقاومات لاصقة. تجانس كبير في درجة الحرارة عند 90 درجة مئوية. مغلق من جهة "الزبناء" بواسطة زجاج أمامي على رافعات قابلة للإزالة بمقدار 25 درجة للتنظيف. بابان زجاجيان منزلقان يمكن فكهما بدون أدوات. رف 1 زجاجي أو 2 رفان زجاجيان قابلان للإزالة. الإنارة بالصمام المضيء LED. درجة حرارة التشغيل +65 إلى 90 درجة مئوية. مصدر طاقة أحادي الطور 240 فولت 50 هرتز.

## خزانات عرض ساخنة ثابتة (فيترو) زجاج مستقيم - رف 1

| المرجع    | البعد<br>الطول x العمق x الارتفاع | درجة حرارة التشغيل    | القوة<br>كهربائية بالواط | السعر بالأورو بدون احتساب<br>ضريبة القيمة المضافة |
|-----------|-----------------------------------|-----------------------|--------------------------|---|
| VSV1D1200 | 1145/900x815x1200                 | 65+ إلى 90 درجة مئوية | 1370                     | 12032   |
| VSV1D1600 | 1145/900x815x1600                 | 65+ إلى 90 درجة مئوية | 1825                     | 13449   |
| VSV1D2000 | 1145/900x815x2000                 | 65+ إلى 90 درجة مئوية | 2280                     | 15899   |

## خزانات عرض ساخنة ثابتة (فيترو) زجاج مستقيم - 2 رفان

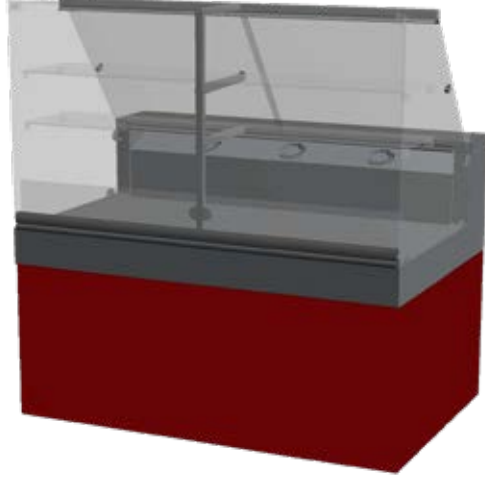
| المرجع    | البعد<br>الطول x العمق x الارتفاع | درجة حرارة التشغيل    | القوة<br>كهربائية بالواط | السعر بالأورو بدون احتساب<br>ضريبة القيمة المضافة |
|-----------|-----------------------------------|-----------------------|--------------------------|---|
| VSV2D1200 | 1145/900x815x1200                 | 65+ إلى 90 درجة مئوية | 1370                     | 12319   |
| VSV2D1600 | 1145/900x815x1600                 | 65+ إلى 90 درجة مئوية | 1825                     | 13734   |
| VSV2D2000 | 1145/900x815x2000                 | 65+ إلى 90 درجة مئوية | 2280                     | 16252   |

Enodis

الجاهزة

معدات الخدمة الذاتية

# خزانات العرض "الزجاجية" المستقيمة" الساخنة المهواة للساندوتشات على خزانة مفتوحة



## المواصفات

هيكل من الفولاذ المقاوم للصدأ أيسي 304. سطح سميك من الفولاذ المقاوم للصدأ 10e/20. واجهة مغلقة 15 ملم من الأرض. حوض تسخين مهوى مع قاع قابل للإزالة. التنظيم الإلكتروني. خزانة عرض ساخنة مستطيلة مهواة. مغلقة من جهة "الزبناء" بواسطة زجاج أمامي على رافعات قابل للإزالة بمقدار 25 درجة للتنظيف. بابان زجاجيان منزلقان يمكن فكهما بدون أدوات. رف 1 زجاجي أو 2 رفان زجاجيان قابلان للإزالة. الإنارة بالصمام المضيء LED. درجة حرارة التشغيل 45+ إلى 60 درجة مئوية. مصدر طاقة أحادي الطور 240 فولت 50 هرتز.

## خزانات ساخنة مهواة زجاجية مستقيمة- رف 1

| المرجع    | البعـد<br>الطول x العمق x الارتفاع | درجة حرارة التشغيل    | القوة<br>كهربائية بالواط | السعر بالأورو بدون احتساب<br>ضريبة القيمة المضافة |
|-----------|------------------------------------|-----------------------|--------------------------|---|
| VSC1D1200 | 1145/900x815x1200                  | 45+ إلى 60 درجة مئوية | 2000                     | 11592   |
| VSC1D1600 | 1145/900x815x1600                  | 45+ إلى 60 درجة مئوية | 2100                     | 12777   |
| VSC1D2000 | 1145/900x815x2000                  | 45+ إلى 60 درجة مئوية | 2400                     | 15077   |

## خزانات ساخنة مهواة زجاجية مستقيمة- 2 رفان

| المرجع    | البعـد<br>الطول x العمق x الارتفاع | درجة حرارة التشغيل    | القوة<br>كهربائية بالواط | السعر بالأورو بدون احتساب<br>ضريبة القيمة المضافة |
|-----------|------------------------------------|-----------------------|--------------------------|---|
| VSC2D1200 | 1145/900x815x1200                  | 45+ إلى 60 درجة مئوية | 2000                     | 12116   |
| VSC2D1600 | 1145/900x815x1600                  | 45+ إلى 60 درجة مئوية | 2100                     | 13064   |
| VSC2D2000 | 1145/900x815x2000                  | 45+ إلى 60 درجة مئوية | 2400                     | 15475   |

# 02

وحدات

محايدة

## عموميات

- الهيكل كله من الفولاذ المقاوم للصدأ أيسي 304 (10-18).
- **سطح سميك** من الفولاذ المقاوم للصدأ أيسي 304. 10/20 حبيبات الساتان المصقولة مع شكل علوي على جانب "العميل" على الحافة المستقيمة بقطر 110 مم.
- الواجهة الجانبية "الزبناء" مصنوعة من الميلامين المقاوم للماء ومغطاة بطبقة صفائحية. تنحدر الواجهة بشكل قياسي حتى 15 ملم من الأرض بزاوية حماية سفلية من الفولاذ المقاوم للصدأ.
- يتم ضمان تركيب الألواح من خلال تشابكها بمشبك وتثبيتها عن طريق تشديد الدعامات.
- واجهة جانبية "للخدمة" مع شريط مثبت في مكانه بواسطة براغي قابلة للإزالة لتسهيل للوصول إلى المناطق التقنية.

يتوافق مع معيار أفنور AFNOR AC D 40-004.

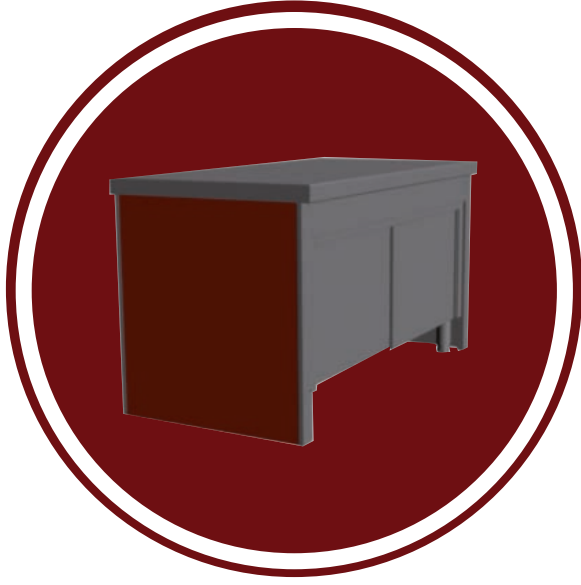


Enodis

الجاهزة معدات الخدمة الذاتية

# الأكثر إنتاجاً

وحدات محايدة

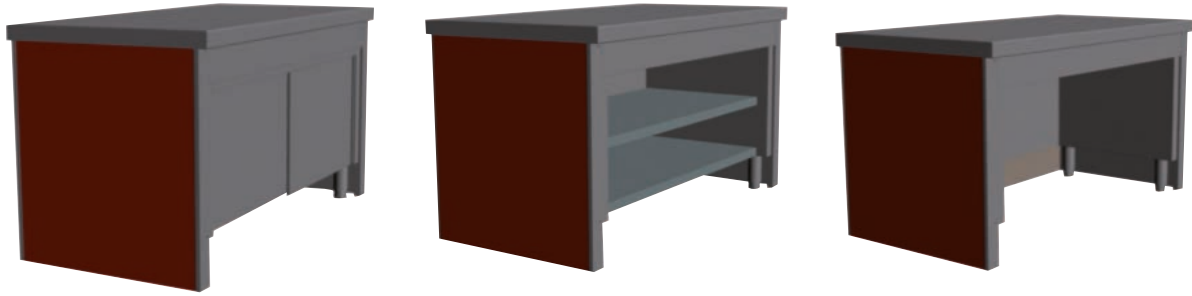


## وحدات محايدة

- وحدة تخزين على خزانة مفتوحة أو مفتوح بأرضية ورف قابل للتعديل، أو مغلقة بأبواب منزلقة (باستثناء الطول 800: باب بمفصلات).
- وحدة زاوية خارجية ذات واجهة مصقولة وشريط إضاءة على جانب "الزبناء".
- وحدة زاوية داخلية مفتوحة بأرضية ورف قابل للتعديل في جهة "الخدمة".
- وحدة على شكل صندوق مزود بدرج من الفولاذ المقاوم للصدأ مع قفل بمفتاح وممر كابل في الأعلى ومقبس طاقة أحادي 220 فولت.



# وحدات محايدة على خزانة مفتوحة مع مساحة تخزين مفتوحة أو مغلقة



## المواصفات

هيكل من الفولاذ المقاوم للصدأ أيسي 304. سطح سميك من الفولاذ المقاوم للصدأ 10e/20. واجهة مغلقة 15 ملم من الأرض. وحدة تخزين مع أرضية ورف قابلين للتعديل. وحدات مغلقة بأبواب مفصلية.

## وحدات محايدة

| وحدة مع مساحة تخزين مغلقة<br>سطح من الفولاذ المقاوم للصدأ |             | وحدة مع مساحة تخزين مفتوحة<br>سطح من الفولاذ المقاوم للصدأ |             | وحدة تسخين على خزانة مفتوحة<br>سطح من الفولاذ المقاوم للصدأ |              | البعـد<br>الطول x العمق<br>x الارتفاع |
|---|-------------|--|-------------|---|--------------|---------------------------------------|
| السعر بالأورو<br>بدون احتساب<br>ضريبة القيمة<br>المضافة   | المرجع      | السعر بالأورو<br>بدون احتساب<br>ضريبة القيمة<br>المضافة    | المرجع      | السعر بالأورو<br>بدون احتساب<br>ضريبة القيمة<br>المضافة     | المرجع       |                                       |
| 3040  | MNF08ES-VAE | 2511   | MNO08ES-VAE | 2002  | MNBL08ES-VAE | 900x830x800                           |
| 3371  | MNF12ES-VAE | 2904   | MNO12ES-VAE | 2315  | MNBL12ES-VAE | 900x830x1200                          |
| 3943  | MNF16ES-VAE | 3362   | MNO16ES-VAE | 2670  | MNBL16ES-VAE | 900x830x1600                          |
| 4631  | MNF20ES-VAE | 3874   | MNO20ES-VAE | 3045  | MNBL20ES-VAE | 900x830x2000                          |
| 5102  | MNF23ES-VAE | 4476   | MNO23ES-VAE | 3398  | MNBL23ES-VAE | 900x830x2300                          |





# 03

وحدات  
على شكل  
صندوق

## عموميات

- الهيكل كله من الفولاذ المقاوم للصدأ أيسي 304 (18-10).
- **سطح سميك** من الفولاذ المقاوم للصدأ أيسي 304. 10/20 حبيبات الساتان المصقولة مع شكل علوي على جانب "العميل" على الحافة المستقيمة بقطر 110 مم.
- الواجهة الجانبية "الزبناء" مصنوعة من الميلامين المقاوم للماء ومغطاة بطبقة صفائحية. تنحدر الواجهة بشكل قياسي حتى 15 ملم من الأرض بزاوية حماية سفلية من الفولاذ المقاوم للصدأ.
- يتم ضمان تركيب الألواح من خلال تشابكها بمشبك وتثبيتها عن طريق تشديد الدعامات.
- واجهة جانبية "للخدمة" مع شريط مثبت في مكانه بواسطة براغي قابلة للإزالة لتسهيل للوصول إلى المناطق التقنية.

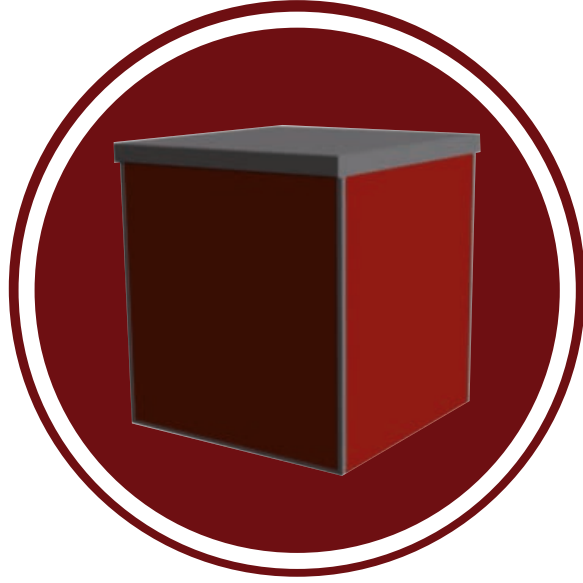
يتوافق مع معيار أفنور AFNOR AC D 40-004.



Enodis

الجاهزة معدات الخدمة الذاتية

# الأكثر إنتاجاً



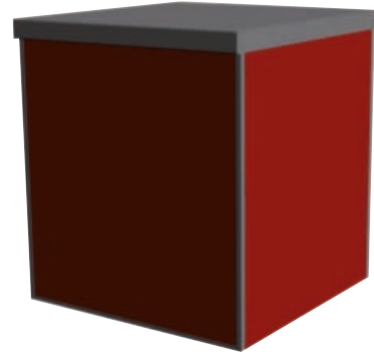
## وحدات على شكل صندوق

- مغلق من جهة "الزبناء" بواسطة زجاج أمامي على رافعات قابل للإمالة بمقدار 45 درجة للتنظيف.
- التسخين عن طريق تدوير الهواء الساخن في الحوض بواسطة مقاومات الفولاذ المقاوم للصدأ ومروحة محورية.
- تنظيم درجة الحرارة من 65 درجة مئوية إلى 85 درجة مئوية.
- بابان زجاجيان منزلقان يمكن فكهما بدون أدوات. رف 1 زجاجي أو 2 رفان زجاجيان قابلان للإزالة.
- الإنارة بالصمام المضيء LED.
- التحكم عن طريق التنظيم الإلكتروني.

وحدات على شكل صندوق



# وحدات على شكل صندوق من الواجهة الأمامية



## المواصفات

هيكل من الفولاذ المقاوم للصدأ أي سي 304. سطح سميكة من الفولاذ المقاوم للصدأ 10e/20. واجهة مغلقة 15 ملم من الأرض. مسند للأرجل. درج من الفولاذ المقاوم للصدأ مزود بقفل ذو مفتاح.. فتحة على الدرج لمرور الكابلات.

## وحدة على شكل صندوق

| السعر بالأورو بدون احتساب<br>ضريبة القيمة المضافة<br>سطح من الفولاذ المقاوم للصدأ | المواصفات         | الأبعاد<br>الطول x العمق x الارتفاع بالملم | المرجع      |
|---|-------------------|--|-------------|
| 3047  | وحدة قبالة الزبون | 900x830x800                                | CA80FES-VAE |

## المواصفات

هيكل من الفولاذ المقاوم للصدأ أي سي 304. سطح سميكة من الفولاذ المقاوم للصدأ 10e/20. واجهة مغلقة 15 ملم من الأرض.

## وحدات للأشخاص ذوي القدرة المحدودة على الحركة

| السعر بالأورو بدون احتساب<br>ضريبة القيمة المضافة<br>سطح من الفولاذ المقاوم للصدأ | المواصفات                                | الأبعاد<br>الطول x العمق x الارتفاع بالملم | المرجع          |
|---|--|--|-----------------|
| 4270  | جهاز مفتوح الشكل للوصول إلى كرسي بذراعين | 800x830x800                                | MNBL08ESPMR-VAE |



# 04

وحدات  
الزاوية



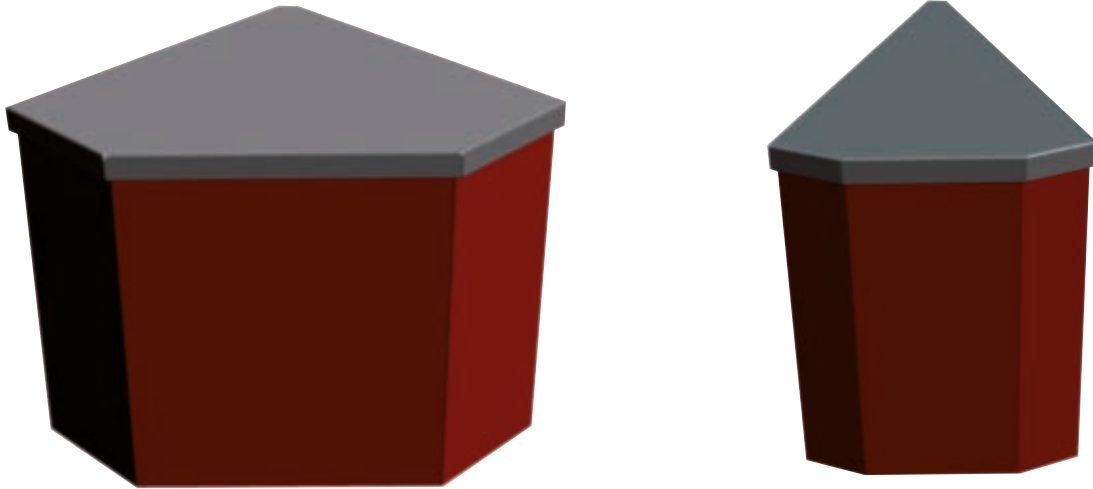
## عموميات

- الهيكل كله من الفولاذ المقاوم للصدأ أيسي 304 (18-10).
- **سطح سميك** من الفولاذ المقاوم للصدأ أيسي 304. 10/20 حبيبات الساتان المصقولة مع شكل علوي على جانب "العميل" على الحافة المستقيمة بقطر 110 مم.
- الواجهة الجانبية "الزبناء" مصنوعة من الميلامين المقاوم للماء ومغطاة بطبقة صفائحية. تنحدر الواجهة بشكل قياسي حتى 15 ملم من الأرض بزاوية حماية سفلية من الفولاذ المقاوم للصدأ.
- يتم ضمان تركيب الألواح من خلال تشابكها بمشبك وتثبيتها عن طريق تشديد الدعامات.
- واجهة جانبية "للخدمة" مع شريط مثبت في مكانه بواسطة براغي قابلة للإزالة لتسهيل للوصول إلى المناطق التقنية.

يتوافق مع معيار أفنور AFNOR AC D 40-004.

# وحدات الزاوية الخارجية

## وحدات الزاوية المستديرة الخارجية



### المواصفات

هيكل من الفولاذ المقاوم للصدأ أيسي 304. سطح سميك من الفولاذ المقاوم للصدأ 10e/20. واجهة مغلقة 15 ملم من الأرض. الارتفاع: 900 ملم.

## وحدات الزاوية الخارجية

| السعر بالأورو بدون احتساب ضريبة القيمة المضافة | المواصفات                                       | المرجع       |
|--|---|--------------|
| 2216   | زاوية 90 درجة (الواجهة المصفحة من جانب الزنقاء) | MAE90ES-VAE  |
| 1690   | زاوية 45 درجة (الواجهة المصفحة من جانب الزنقاء) | MAE45ES-VAE  |
| 4913   | زاوية 90 درجة (الواجهة المصفحة من جانب الزنقاء) | MAEC90ES-VAE |
| 3109   | زاوية 45 درجة (الواجهة المصفحة من جانب الزنقاء) | MAEC45ES-VAE |

Enodis

الجاهزة

معدات الخدمة الذاتية

# وحدات الزاوية الداخلية وحدات الزاوية المستديرة الداخلية



## المواصفات

هيكل من الفولاذ المقاوم للصدأ أيسي 304. سطح سميك من الفولاذ المقاوم للصدأ 10e/20. واجهة مغلقة 15 ملم من الأرض. الارتفاع: 900 ملم.

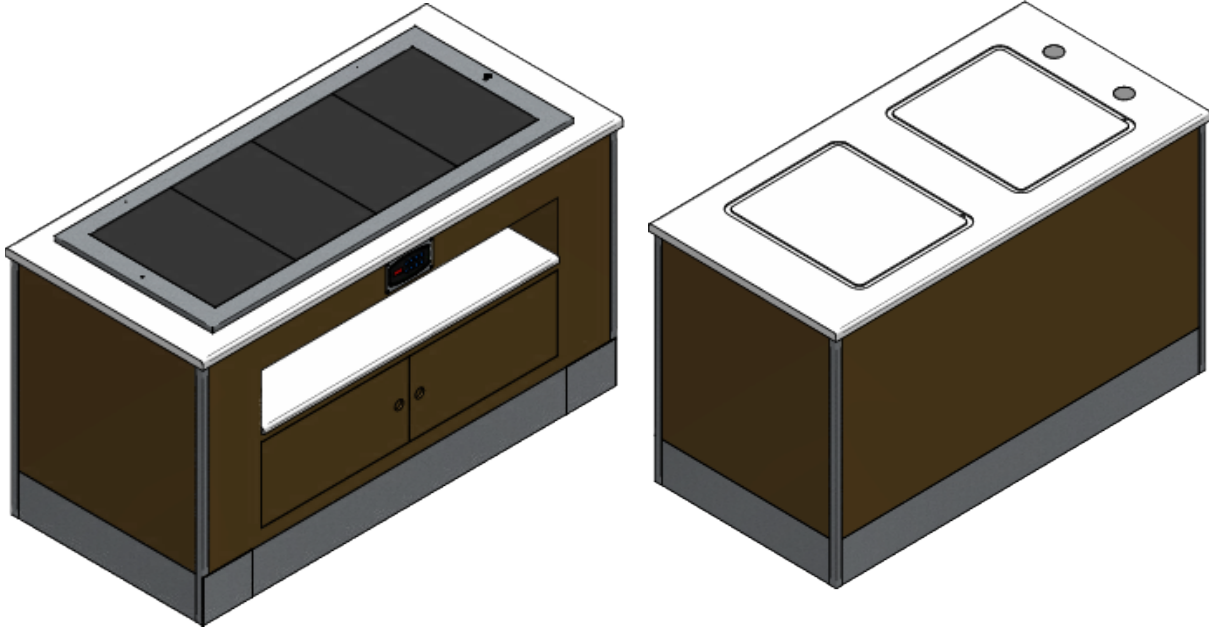
## وحدات الزاوية الداخلية

| المرجع       | المواصفات   | السعر بالأورو بدون احتساب ضريبة القيمة المضافة |
|--------------|---|--|
| MAI90ES-VAE  | زاوية 90 درجة (مفتوحة على جانب الزيناء)                 | 2216   |
| MAI45ES-VAE  | زاوية 45 درجة (مفتوحة على جانب الزيناء)                 | 1690   |
| MAIC90ES-VAE | زاوية 90 درجة مستديرة (الواجهة المصفحة من جانب الزيناء) | 5221   |
| MAIC45ES-VAE | زاوية 45 درجة مستديرة (الواجهة المصفحة من جانب الزيناء) | 3419   |

# بوفيهات الفنادق







## المواصفات

هيكل من الفولاذ المقاوم للصدأ أيسي 304 وهيكل نجارة.  
الجزء العلوي من الحجر المعاد تشكيله أو الجرانيت أو أي غطاء آخر.  
المعدات المحتملة (غير مشمولة)

- منطقة مبردة مزودة بمزلق لاستعادة المكثفات.
- لوحة مختلطة جي إن 1/1 قابلة للعكس: -10 درجة مئوية إلى +85 درجة مئوية قابلة للتبديل من الساخن إلى البارد (أو العكس) بمجرد الضغط على صندوق التحكم. متوفر باللون الأسود أو الأبيض. تركيب دافق مع شلال جمع المكثفات.
- منطقة حفظ دافئة.
- مكانة الصحون.
- خزانة تخزين في القاعدة.
- مرور الكابلات والمقابس.
- وحدة متنقلة مزودة بفتحة وصول إلى العجلات.

وحدة تبريد بوحدة 56 ديسيبيل (أ) على إطار قابل للنزاع تعمل بغاز التبريد R455A.  
العزل بواسطة الرغوة العازلة HCFO. التنظيم الإلكتروني.  
درجة حرارة التشغيل 0 درجة مئوية / +4 درجة مئوية.  
يتم تضمين تصريف المكثفات في صينية التبخر.  
مصدر طاقة أحادي الطور 240 فولت 50 هرتز.

اتصل بنا من أي مشروع بوفيه مصمم تحت الطلب  
contact@enodis.fr - www.enodis.fr- 01 69 02 25 25









# دليل الألوان





01

الألوان

الثابتة

262

02

تأثير الخشب

الخشبي الغامق ..... 266

03

تأثير الخشب

الخشب الفاتح

268



# دليل الألوان

## الواجهات المغلفة

### الألوان الثابتة

|                               |                                |                                |                               |                               |                                 |
|-------------------------------|--------------------------------|--------------------------------|-------------------------------|-------------------------------|---------------------------------|
|                               |                                |                                |                               |                               |                                 |
| <b>405</b><br>الخزف الأبيض    | <b>410</b><br>الجليد الأبيض    | <b>406</b><br>الربيع الأبيض    | <b>411</b><br>أبيض            | <b>810</b><br>مني ابيض        | <b>1813</b><br>ماغنوليا         |
|                               |                                |                                |                               |                               |                                 |
| <b>418</b><br>بانا كريم       | <b>409</b><br>لاتي             | <b>813</b><br>مانهاتن بيج      | <b>414</b><br>الرملي          | <b>415</b><br>البيج الصيني    | <b>416</b><br>بيج               |
|                               |                                |                                |                               |                               |                                 |
| <b>413</b><br>اردن بيج        | <b>812</b><br>الوردي الأرجواني | <b>420</b><br>البيج الباستيل   | <b>868</b><br>رمادي متوسط     | <b>869</b><br>غريجو ألبكا     | <b>1833</b><br>القسطنتيني       |
|                               |                                |                                |                               |                               |                                 |
| <b>1816</b><br>صحارى بيج      | <b>1945</b><br>غانجي           | <b>1810</b><br>الرمادي الخريفي | <b>867</b><br>الرمادي السماوي | <b>1831</b><br>الرمادي الطيني | <b>854</b><br>الأزرق الفضي      |
|                               |                                |                                |                               |                               |                                 |
| <b>478</b><br>الرمادي الفاتح  | <b>479</b><br>الرمادي الحمامي  | <b>1819</b><br>رمادي مونفيزو   | <b>475</b><br>الرمادي اللؤلؤي | <b>1809</b><br>أزورو كولا     | <b>477</b><br>الرمادي           |
|                               |                                |                                |                               |                               |                                 |
| <b>480</b><br>الرمادي الرصاصي | <b>870</b><br>الرمادي لاسترا   | <b>871</b><br>الرمادي الداكن   | <b>472</b><br>الرمادي لوندرا  | <b>1946</b><br>البرتقالي      | <b>879</b><br>الرمادي الجرافيتي |

يتم اختيار اللون عند تقديم الطلبية.  
لطلب أي لون خاص، اتصلوا بنا للحصول على الأسعار والإنتاج.

# دليل الألوان

## الواجهات المغلفة

### الألوان الثابتة

|   |   |   |  |   |   |
|---|---|---|--|---|---|
|    |    |    |    |    |    |
| <b>1830</b><br>رمادي إتنا   | <b>1820</b><br>الرمادي الكوني   | <b>454</b><br>الأخضر الكاريبي   | <b>846</b><br>الفيروزي   | <b>486</b><br>أزرو لاغو   | <b>445</b><br>أخضر فاتح   |
|    |    |    |    |    |    |
| <b>1854</b><br>الأخضر الزمردى   | <b>845</b><br>أخضر فرساي  | <b>440</b><br>أخضر بيلباردو   | <b>450</b><br>أخضر لاورو   | <b>460</b><br>الأخضر العشبي   | <b>451</b><br>دائم الخضرة   |
|   |   |   |   |   |   |
| <b>1823</b><br>الأخضر الماكي  | <b>441</b><br>أخضر سيدرو  | <b>1850</b><br>الجيري   | <b>842</b><br>الأخضر الفرعي  | <b>446</b><br>أخضر الباستيل   | <b>1851</b><br>الأخضر التفاحي   |
|  |  |  |  |  |  |
| <b>1855</b><br>الأخضر الفستقي   | <b>1852</b><br>الأخضر الزيتوني  | <b>1853</b><br>الأخضر الطحلي  | <b>1947</b><br>أخضر الصبار   | <b>1826</b><br>كابوتشينو  | <b>892</b><br>بني ويست  |
|  |  |  |  |  |  |
| <b>894</b><br>الأرجواني الداكن  | <b>1828</b><br>الداكن   | <b>837</b><br>سامينتو   | <b>893</b><br>أرض الظل   | <b>424</b><br>غروب الشمس الأرجواني  | <b>832</b><br>الأحمر اللوردي  |
|  |  |  |  |  |  |
| <b>898</b><br>برونو فياندرا   | <b>1870</b><br>الشوكلاتي  | <b>1801</b><br>الأصفر الأوركري  | <b>412</b><br>العاجي   | <b>463</b><br>يوم الأصفر  | <b>1940</b><br>الهندي   |

يتم اختيار اللون عند تقديم الطليبة.  
لطلب أي لون خاص، اتصلوا بنا للحصول على الأسعار والإنتاج.

# دليل الألوان

## الواجهات المغلفة

### الألوان الثابتة

|   |   |   |   |   |   |
|---|---|---|---|---|---|
|    |    |    |    |    |    |
| <b>469</b><br>الأصفر الإفريقي   | <b>860</b><br>أصفر البايبر  | <b>468</b><br>الأصفر الكناري  | <b>862</b><br>أصفر السفانا  | <b>1812</b><br>أصفر البوليتا  | <b>861</b><br>أصفر البوب  |
|    |    |    |    |    |    |
| <b>835</b><br>أرانسيو كانيون  | <b>834</b><br>الووم الأحمر  | <b>823</b><br>أحمر التانجو  | <b>1822</b><br>أحمر الكفاليينو  | <b>431</b><br>الأحمر  | <b>432</b><br>تيرا أوكرا  |
|   |   |   |   |   |   |
| <b>891</b><br>بني السكوتش   | <b>831</b><br>الأحمر القرمدي  | <b>435</b><br>أحمر الأتيكو  | <b>836</b><br>الأحمر البرقوقي   | <b>1880</b><br>سيبريا   | <b>1882</b><br>الأرجواني الفاتح   |
|  |  |  |  |  |  |
| <b>828</b><br>أحمر البايبي  | <b>830</b><br>أحمر كريزي هورس   | <b>1825</b><br>أحمر التراث  | <b>494</b><br>بوغانفيل  | <b>427</b><br>أرجواني   | <b>1841</b><br>اللمبوني   |
|  |  |  |  |  |  |
| <b>1881</b><br>الأوركيدي  | <b>1840</b><br>الفوشيه  | <b>1821</b><br>البنفسجي المقدس  | <b>1883</b><br>البانجانبي   | <b>425</b><br>الليلقي الإريكي   | <b>1827</b><br>الأرجواني الحريسي  |
|  |  |  |  |  |  |
| <b>423</b><br>الأرجواني المدراسي  | <b>498</b><br>الأرجواني الزئبقي   | <b>487</b><br>أزورو بولييري   | <b>857</b><br>سيليست ميوسوتيس   | <b>853</b><br>الأزرق الفضائي  | <b>858</b><br>أزورو بينكا   |

يتم اختيار اللون عند تقديم الطلبية.  
لطلب أي لون خاص، اتصلوا بنا للحصول على الأسعار والإنتاج.



# دليل الألوان الواجهات المغلفة الألوان الثابتة

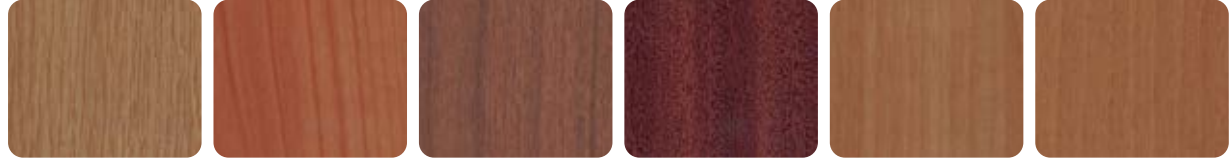
|                              |                                  |                              |                               |                                |                              |
|------------------------------|----------------------------------|------------------------------|-------------------------------|--------------------------------|------------------------------|
|                              |                                  |                              |                               |                                |                              |
| <b>482</b><br>بلو باناريا    | <b>1824</b><br>الأزرق الأمورجوسي | <b>437</b><br>الأزرق الغابوي | <b>499</b><br>أزرق كاليفورنيا | <b>1860</b><br>ساموا           | <b>801</b><br>أزورو تيمبيستا |
|                              |                                  |                              |                               |                                |                              |
| <b>847</b><br>أزورو          | <b>484</b><br>الأزرق الباقوتي    | <b>1818</b><br>الأزرق الداكن | <b>430</b><br>الليلق الجوزائي | <b>1834</b><br>سيرسيه          | <b>850</b><br>أزرق رادا      |
|                              |                                  |                              |                               |                                |                              |
| <b>838</b><br>الأزرق الأساسي | <b>851</b><br>الأزرق الكوبالتي   | <b>859</b><br>أزرق فاينزا    | <b>1804</b><br>الأزرق الحالك  | <b>849</b><br>الأزرق الطاوسي   | <b>428</b><br>أزرق إلبترو    |
|                              |                                  |                              |                               |                                |                              |
| <b>496</b><br>أزرق إيسبيريا  | <b>1942</b><br>الطوارق           | <b>1941</b><br>كداكيس        | <b>856</b><br>الأزرق الفولاذي | <b>1832</b><br>الرمادي العاصفي | <b>1861</b><br>الأزرق الليلي |
|                              |                                  |                              |                               |                                |                              |
| <b>1944</b><br>سكالو         | <b>1943</b><br>الحالك            | <b>897</b><br>برونو فولكانو  | <b>852</b><br>أزرق بيغ        | <b>421</b><br>الأسود           |                              |

يتم اختيار اللون عند تقديم الطلبية.  
لطلب أي لون خاص، اتصلوا بنا للحصول على الأسعار والإنتاج.

# دليل الألوان

## الواجهات المغلفة

### تأثير الخشب الخشبي الغامق



1321

روبيرى إستيرى

1643

الوردى الكرزى

1609

سيليدو باقىسى

1373

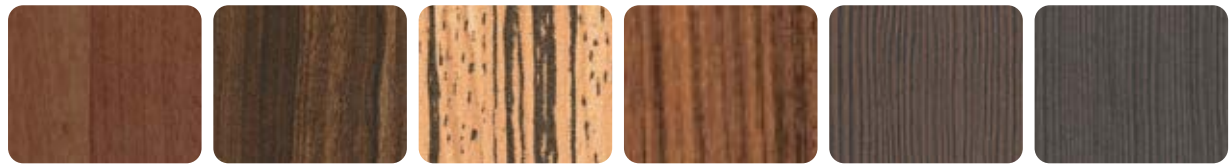
ماهوجنى فىرجىنىا

1329

نوسى بوسىا

1328

بوسىا رغاتو



1365

نوسى توب

358

نوسى كرىا

1354

زىبرا غولد

648

سانتوس سكورو

391

دوغلاقس كاكاو

392

دوغلاقس توباكو



1953

مونتالى تىرورا

601

روبيرى إمبىرو

656

روبيرى تىنىسى

657

روبيرى أمىرىكا

604

كولونى

605

بنى كولونى



678

كىرسىا نورىكا

1959

فىنىكس آمون

606

أرتىك بىنى

1388

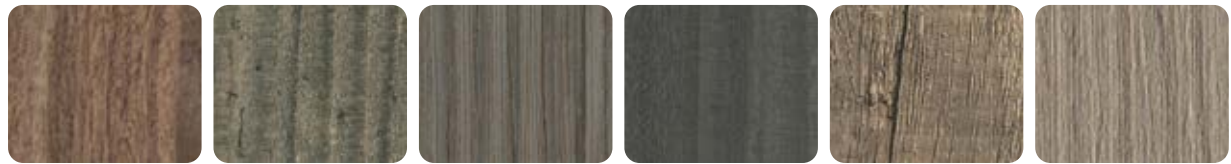
رمادى زىرانو

609

سوكوبىرا أمازون

1382

ترانسفىرسال تابكو



616

نوسى سابىك

677

الخشى القدىم

603

ارزى لبنانى

674

الأوكالىتوسى

669

روبيرى برىمىتىفو

1395

العنبر الدرار



1391

إلم غرونوبل

626

موندولى الجوز

664

مارىبا

1389

إزىو الجوز

634

لىمبا نوىر

1387

الخشى المدخن

يتم اختيار اللون عند تقديم الطلبية.  
لطلب أي لون خاص، اتصلوا بنا للحصول على الأسعار والإنتاج.

# دليل الألوان

## الواجهات المغلفة

### تأثير الخشب الخشبي الغامق



1951

هيدالجو ليون



1355

البلوطي



658

اوك نيتشر



1965

هيدالجو أستورياس



640

السنوبري



630

نوسي إيلرو



1393

روبيري ساراسينو



1392

روبيري موكا



1318

زيرانو مورو



312

وينجي زامبيا



313

وينجي الكونغو



330

وينجي بانغي

يتم اختيار اللون عند تقديم الطلبية.  
لطلب أي لون خاص، اتصلوا بنا للحصول على الأسعار والإنتاج.

# دليل الألوان

## الواجهات المغلفة

### تأثير الخشب "الخشيب الفاتح"

**670**

روبيري أرتيكو

**679**

بينو فاريتا

**1383**

ناندر اوك

**675**

أولمو نيلسون

**1385**

الأبيض الرمادي

**619**

القيقب الرمادي

**1394**

لؤلؤي الدراري

**607**

مورجان آش

**1955**

مونتال نولي

**672**

كيرسيا غريجا

**631**

تايك بليتسي

**649**

سانتوس سواو

**1381**

ترانفيرسال واك

**1386**

ساو كوت آش

**1619**

روبيري ترانسفيرسال

**1379**

روبيري سود

**1968**

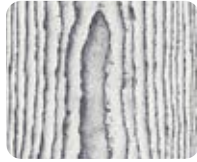
بيتولا نورديكا

**1960**

فينيكس إيزيس

**1958**

فينيكس حورس

**1957**

فينيكس أكر

**1678**

القيقب العاجي

**1677**

بوسطن مايل

**385**

أوتاوا مايل

**384**

روبيري توسكانو

**1952**

مونتالي ابريكال

**673**

كيرسا مييلي

**1396**

الأشقر الدراري

**608**

غراي آش

**659**

الصنوبر السويسري

**660**

صنوبر السافوي

**661**

الصنوبر شامبييري

**633**

ليمبا جولد

**620**

خشيب القيقب

**1384**

فراشينو ماجيوري

**602**

روبيري بوميا

**662**

تيك دانبيلا

يتم اختيار اللون عند تقديم الطلبية.  
لطلب أي لون خاص، اتصلوا بنا للحصول على الأسعار والإنتاج.

# دليل الألوان

## الواجهات المغلفة

### تأثير الخشب "الخشيب الفاتح"

|   |   |   |  |   |   |
|---|---|---|--|---|---|
|    |    |    |    |    |    |
| <b>1954</b><br>مونتالي فيريزي   | <b>1956</b><br>مونتالي سيرفو  | <b>386</b><br>روفر ناسيونالي  | <b>668</b><br>أبل تري  | <b>1666</b><br>فاجيو أمريكانو   | <b>1367</b><br>فاجيو فينيتو   |
|    |    |    |    |    |    |
| <b>1637</b><br>بيرو مارين   | <b>1306</b><br>راديكأ أولمو   | <b>1948</b><br>أورورا الأرجنتين   | <b>1962</b><br>أورورا سفيتسيا  | <b>1963</b><br>هيدالغو ألميريا  | <b>1964</b><br>هيدالغو أراغونا  |
|   |   |   |   |   |   |
| <b>388</b><br>دوغلأ آيس   | <b>381</b><br>دوغلأ فانيليا   | <b>370</b><br>أولمو فاين  | <b>387</b><br>دوغلأ  | <b>1611</b><br>سيليجيو فاي  | <b>639</b><br>أولمو مونتانو   |
|  |  |  |  |  |  |
| <b>680</b><br>بينو سوزا   | <b>671</b><br>فاجيو روستيكو   | <b>1949</b><br>أورورا آيلندا  | <b>650</b><br>روفر تكساس   | <b>1661</b><br>روفر مونتانو   | <b>1324</b><br>البقان الشرقي  |
|  |  |  |  |   |   |
| <b>1961</b><br>أورورا نورفيجيا  | <b>321</b><br>خشيب الساج الآسيوي  | <b>1621</b><br>خشيب الساج جزر المالديف  | <b>1612</b><br>خشيب الساج سومطرة   |   |   |





